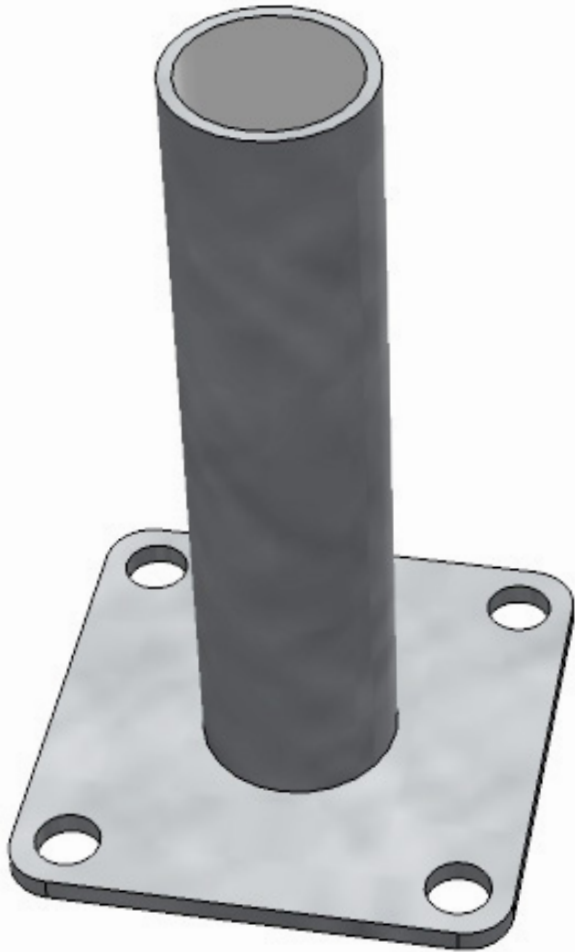
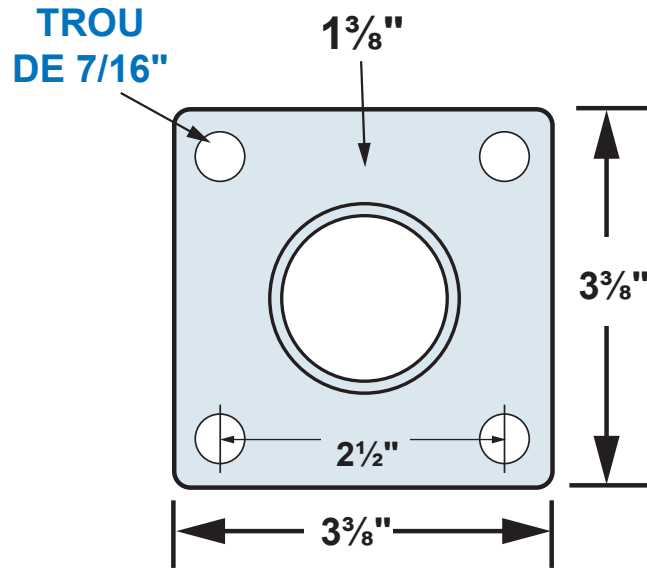




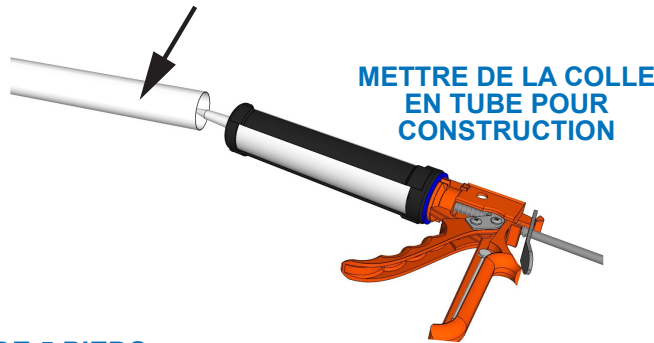
ANCORAGE POUR LE BÉTON
ANCHORING BASE FOR CONCRETE



POUR CLÔTURE EN MAILLES DE CHAÎNE DE MOINS DE 5 PIEDS
FOR CHAIN-LINK FENCING - LESS THAN 60 INCHES



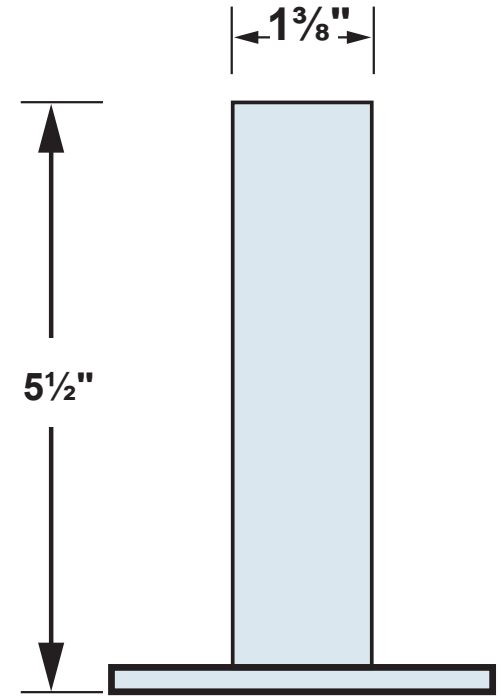
POTEAU ROND DE 1 1/2" (Extérieur)
ROUND POST 1 1/2" (Outside)



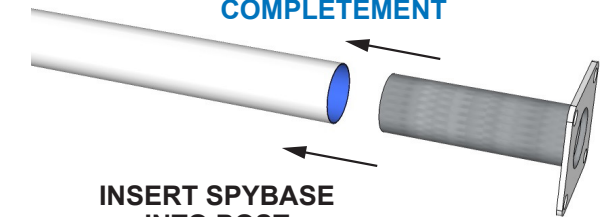
METTRE DE LA COLLE
EN TUBE POUR
CONSTRUCTION

USE OF GLUE FOR
CONSTRUCTION

Mesures approximatives
Approx. mesures



INSÉRER LE SPYBASE
ET LAISSER SÈCHER
COMPLÈTEMENT



INSERT SPYBASE
INTO POST
ALLOW TO DRY THOROUGHLY