

GUIDE D'INSTALLATION INSTALLATION GUIDE

BASE DE DOUCHE SHOWER BASE

ACRYLIQUE RENFORCÉ DE FIBRE DE VERRE
BRIDE DE CARRELAGE INTÉGRÉE

FIBREGLASS-REINFORCED ACRYLIC
INTEGRATED TILTING FLANGE



33002790
31 ¹⁵/₁₆" X 31 ¹⁵/₁₆" (81,2 CM X 81,2 CM)

33002791
34" X 34" (86,4 CM X 86,4 CM)

33002792
36" X 36" (91,4 CM X 91,4 CM)

33002793
38" X 38" (96,5 CM X 96,5 CM)



REGARDEZ LA VIDÉO D'INSTALLATION
DE CETTE DOUCHE SUR **TASSILI.CA**.
WATCH THE INSTALLATION VIDEO OF THIS
SHOWER ON **TASSILI.CA**.

NORVÈGE

33002790 - 33002791
33002792 - 33002793

BLANC
WHITE



TASSILI®

Veillez lire attentivement les directives contenues dans ce guide avant de procéder à l'installation. Conservez le guide pour toute référence ultérieure.

AVANT DE COMMENCER :

Veillez vous assurer que vous avez en main toutes les pièces requises et qu'elles sont toutes en bon état. Si vous constatez que l'une d'elles est défectueuse, rapportez-la immédiatement à votre détaillant avec la facture où la date d'achat est inscrite.

La garantie offerte sur ce produit se limite au remplacement des éléments qui présenteraient un défaut de fabrication et il est important qu'une réclamation, le cas échéant, soit faite avant l'installation.

MISE EN GARDE :

- Pour que l'ouverture et la fermeture de la porte se fasse aisément et pour que les côtés soient bien ajustés à la base, il est impératif que toutes les composantes soient bien au niveau, placées sur un plancher et des murs qui sont également au niveau.
- Pendant l'installation, protégez la base à l'aide du carton de l'emballage pour éviter de l'endommager.
- Pour l'installation du robinet et du drain que vous aurez choisis, consultez le guide du fabricant.
- Assurez-vous de porter l'équipement de protection adéquat pour le travail à faire.
- Avant de percer la base, vérifiez bien vos mesures.
- Épaisseur minimale et maximale des murs :
 $1\frac{3}{16}" \sim 1\frac{3}{16}"$ (20 MM ~ 30 MM)

Carefully read the instructions contained in this guide before beginning the installation. Save this guide for future reference.

BEFORE STARTING:

Ensure that all parts are included in the kit and that they are all in good condition. If you find a defective part, return it to your retailer immediately with the appropriate invoice bearing the date of purchase.

The limited warranty offered on this product covers the replacement of parts with a manufacturing defect. It is imperative that warranty claims be made prior to installation.

WARNING:

- To allow proper opening and shutting of the door, it is of utmost importance that all components be levelled, set on a levelled floor and on walls that are also levelled.
- During the installation, protect the base with the packaging cardboard to avoid any damage.
- For the installation of the faucet and drain chosen, please see the manufacturer's instructions.
- Always wear adequate protective gear for the work you do.
- Before drilling the base, check your measurements carefully.
- Minimum and maximum wall thickness:
 $1\frac{3}{16}" \sim 1\frac{3}{16}"$ (20 MM ~ 30 MM)

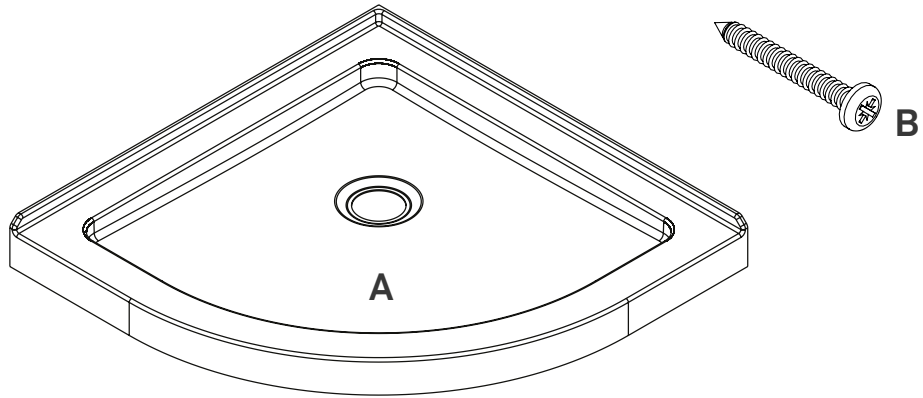
AVERTISSEMENT :

LES DIMENSIONS DONNÉES ICI NE DOIVENT PAS SERVIR AU DÉCOUPAGE FINAL. AUCUNE CONSTRUCTION NE DEVRAIT ÊTRE EFFECTUÉE PAR L'INSTALLATEUR SANS AVOIR LE PRODUIT EN MAIN. LES MESURES POURRAIENT VARIER EN RAISON DE PERFECTIONNEMENTS APPORTÉS AU PRODUIT AU FIL DU TEMPS. NI LE FABRICANT NI LE DISTRIBUTEUR NE POURRONT ÊTRE TENUS RESPONSABLES D'UN ÉCART ENTRE LES MESURES PRÉSENTÉES ICI ET LES MESURES RÉELLES DU PRODUIT. CE PRODUIT DEVRAIT ÊTRE INSTALLÉ PAR UN PROFESSIONNEL CERTIFIÉ, CONFORMÉMENT À LA RÉGLEMENTATION EN VIGUEUR.

WARNING:

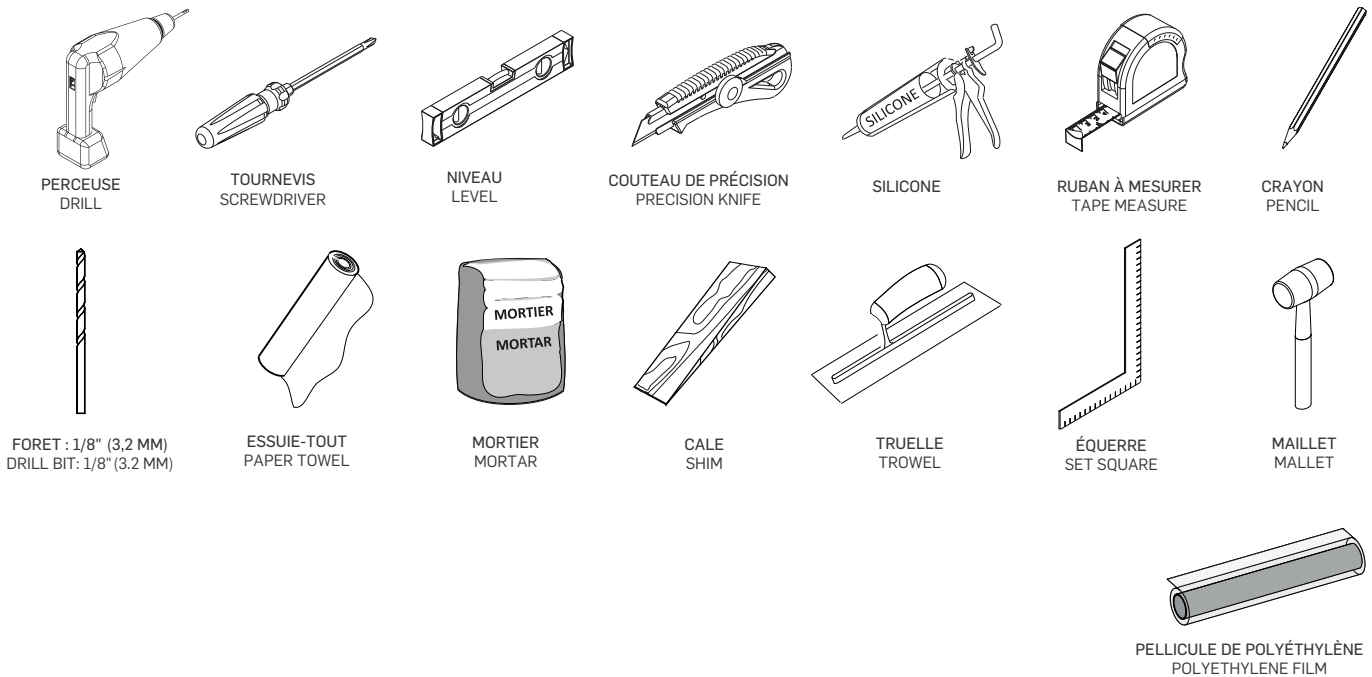
THE SIZES PROVIDED HEREIN ARE NOT INTENDED AS FINISHED CUT SIZES. NEVER INSTALL UNLESS YOU ARE IN POSSESSION OF THE PRODUCT. MEASUREMENTS MAY VARY AS A RESULT OF IMPROVEMENTS MADE TO THE PRODUCT OVER TIME. NEITHER THE MANUFACTURER NOR THE DISTRIBUTOR SHALL BE LIABLE FOR VARIANCES BETWEEN THE MEASUREMENTS SHOWN HERE AND THE PRODUCT'S ACTUAL MEASUREMENTS. THIS PRODUCT SHOULD BE INSTALLED BY A CERTIFIED PROFESSIONAL, IN ACCORDANCE WITH THE REGULATIONS IN EFFECT.

LISTE DES PIÈCES / PARTS LIST



REF.	DESCRIPTION	QUANTITÉ QUANTITY
A	BASE DE DOUCHE / SHOWER BASE	1
B	VIS / SCREWS (ST4 X 30 MM)	8

OUTILS ET MATÉRIAUX REQUIS / REQUIRED TOOLS AND MATERIALS

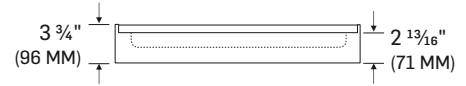
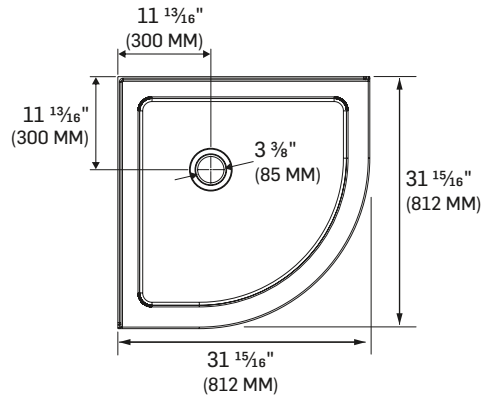


IMPORTANT :

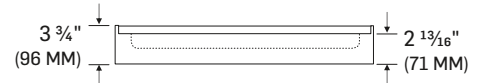
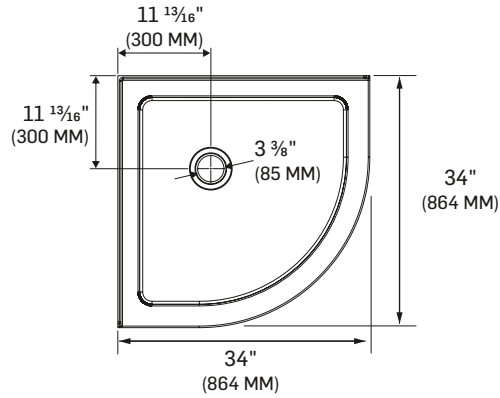
- Inspectez minutieusement le produit avant de procéder à l'installation.
Inspect your product thoroughly before beginning installation.
- La garantie sera annulée si le produit est installé avec un défaut visible.
The warranty will be void if the product is installed with a noticeable defect.

MODÈLES / MODELS

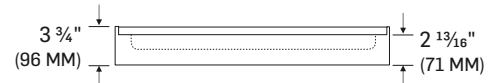
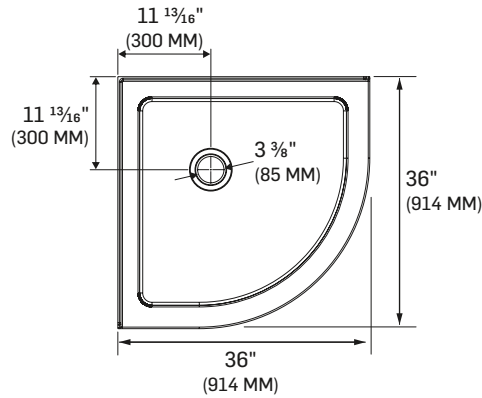
33002790



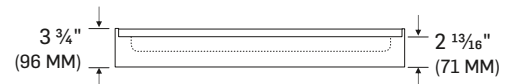
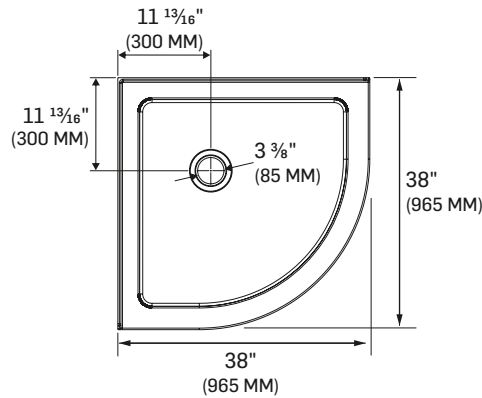
33002791



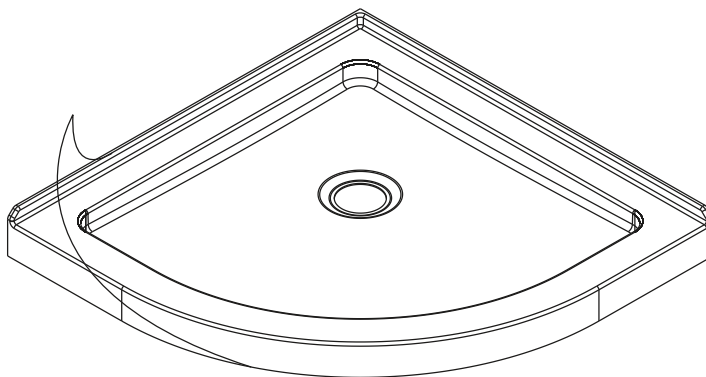
33002792



33002793



Enlevez la pellicule de plastique protectrice.
Remove the protective plastic film.

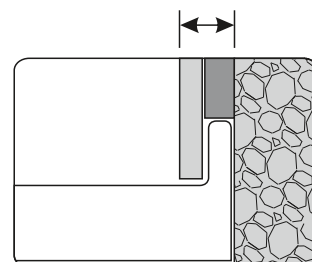



IMPORTANT :

Validez l'épaisseur de votre finition murale avant de commencer.
Before starting, check the thickness of your wall finish.

Afin de protéger le fini de la base.
To protect your base finish.

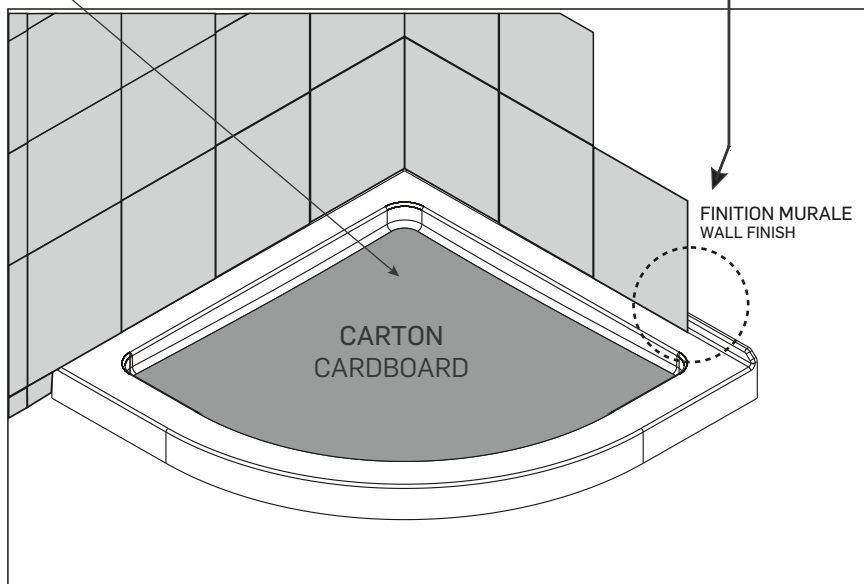
ÉPAISSEUR MINIMALE
ET MAXIMALE DES MURS :
MINIMUM AND MAXIMUM
WALL THICKNESS:
(13/16" ~ 1 3/16")
(20 MM ~ 30 MM)





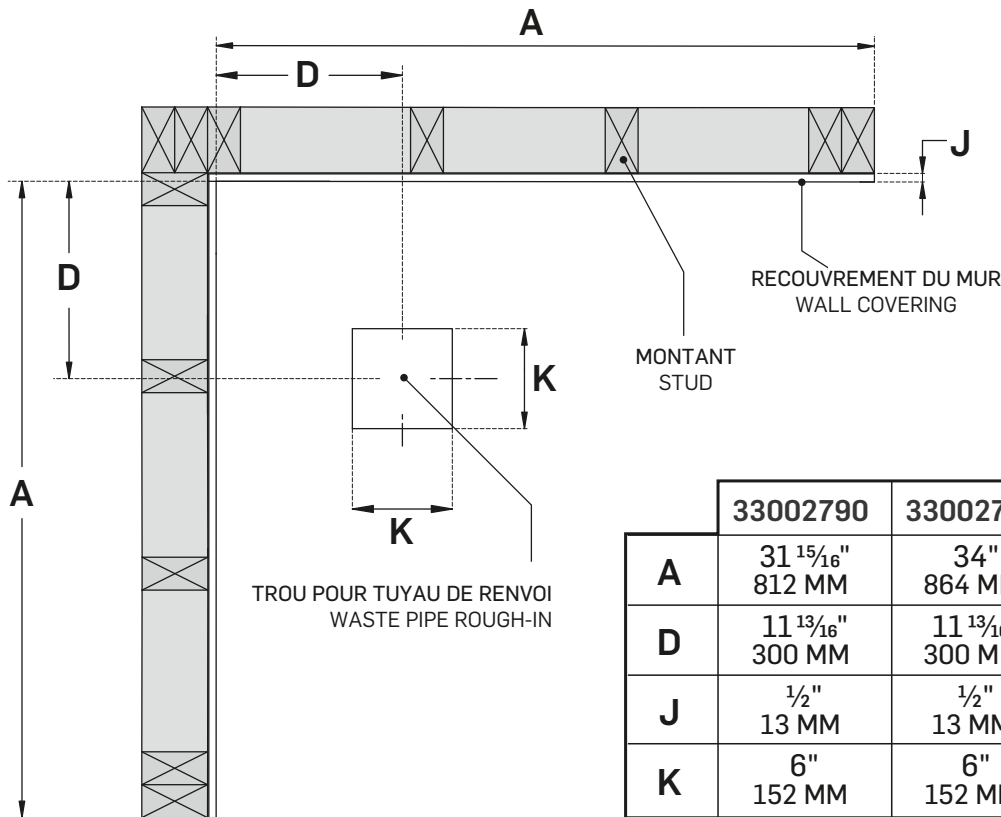
ATTENTION
Attendez 24 heures avant d'installer votre porte de douche afin de permettre au silicone et au mortier sous la base de sécher complètement.

WARNING
Wait 24 hours before proceeding with the installation of the shower door. This will ensure that the silicone and mortar underneath the base are dry.



Les dimensions sont approximatives. Validez sur le produit avant d'entamer la construction.

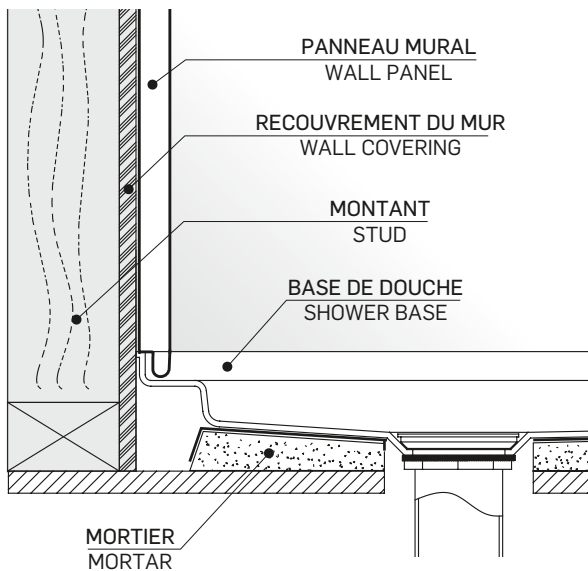
Dimensions are approximate. Check on the product before



	33002790	33002791	33002792	33002793
A	31 ¹⁵ / ₁₆ " 812 MM	34" 864 MM	36" 914 MM	38" 965 MM
D	11 ¹³ / ₁₆ " 300 MM	11 ¹³ / ₁₆ " 300 MM	11 ¹³ / ₁₆ " 300 MM	11 ¹³ / ₁₆ " 300 MM
J	1/2" 13 MM	1/2" 13 MM	1/2" 13 MM	1/2" 13 MM
K	6" 152 MM	6" 152 MM	6" 152 MM	6" 152 MM

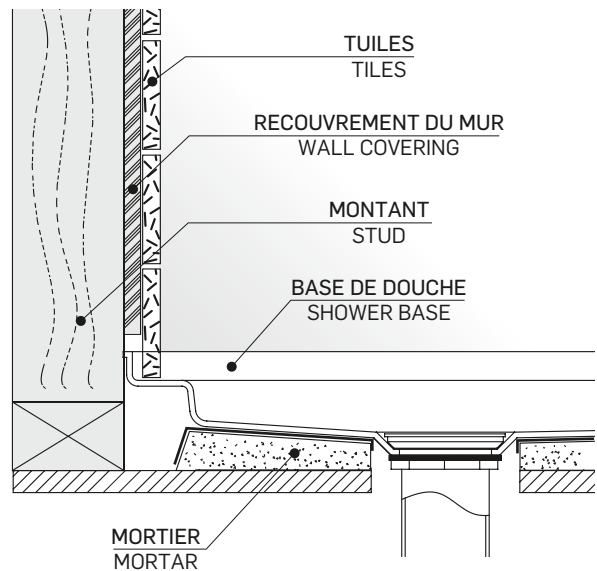
INSTALLATION AVEC MURS EN ACRYLIQUE

INSTALLATION WITH ACRYLIC WALLS



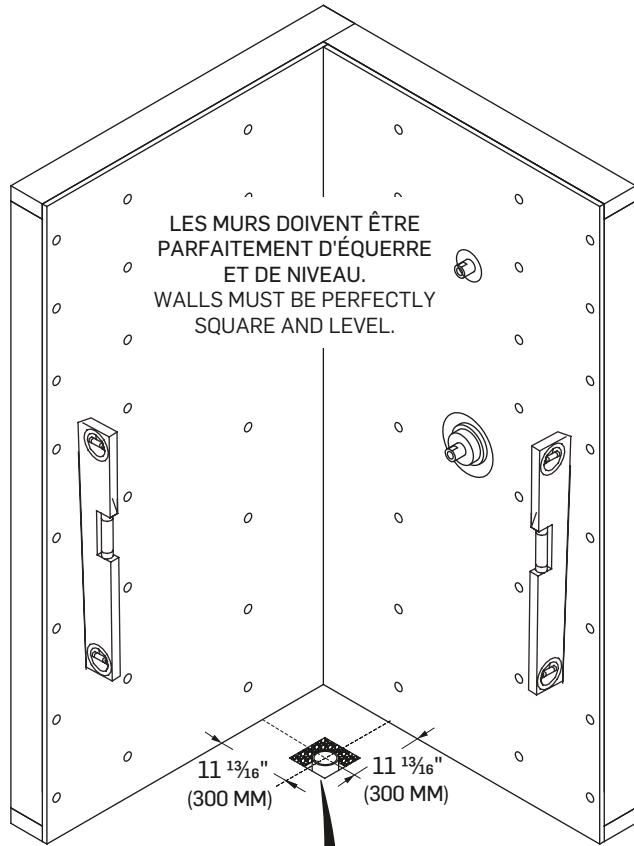
INSTALLATION AVEC MURS RECOUVERTS DE TUILES

INSTALLATION WITH WALLS COVERED WITH TILES



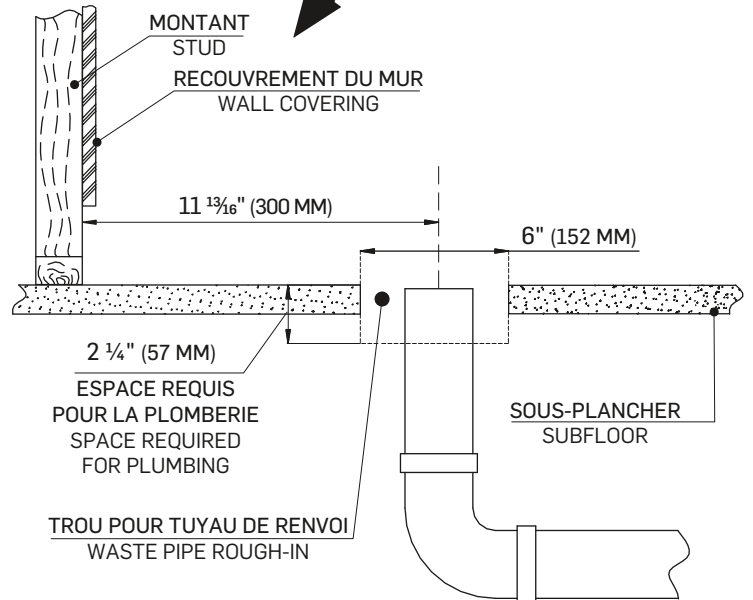
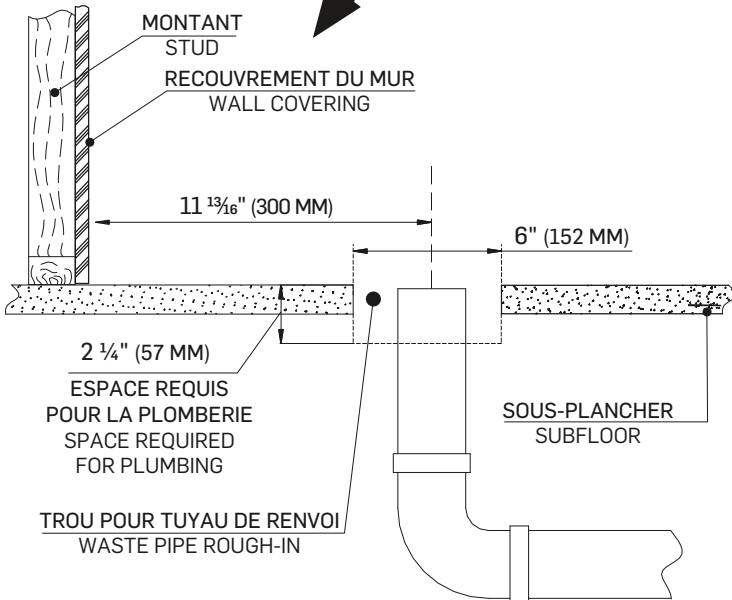
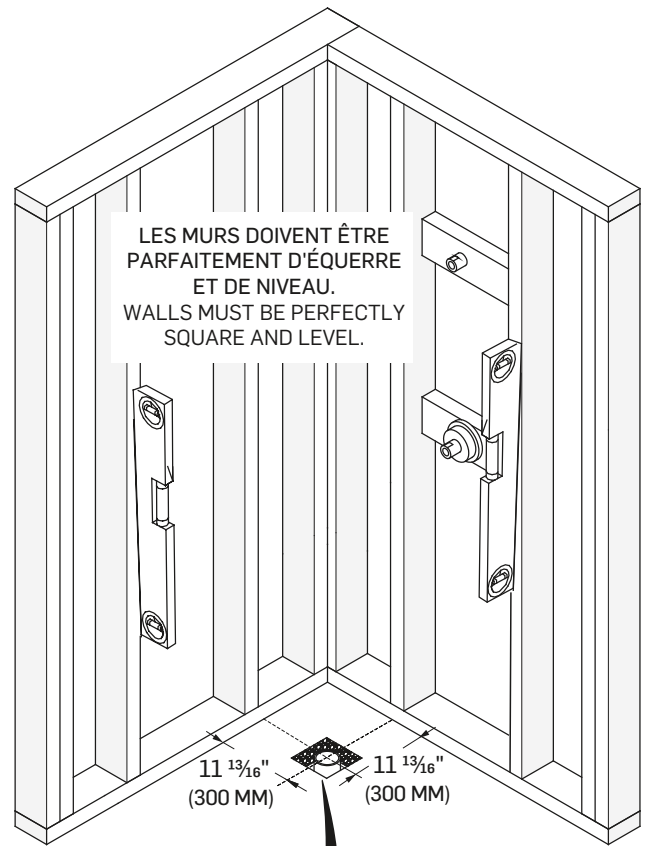
INSTALLATION AVEC MURS EN ACRYLIQUE

INSTALLATION WITH ACRYLIC WALLS



INSTALLATION AVEC MURS RECOUVERTS DE TUILES

INSTALLATION WITH WALLS COVERED WITH TILES



INSTALLATION AVEC MURS EN ACRYLIQUE

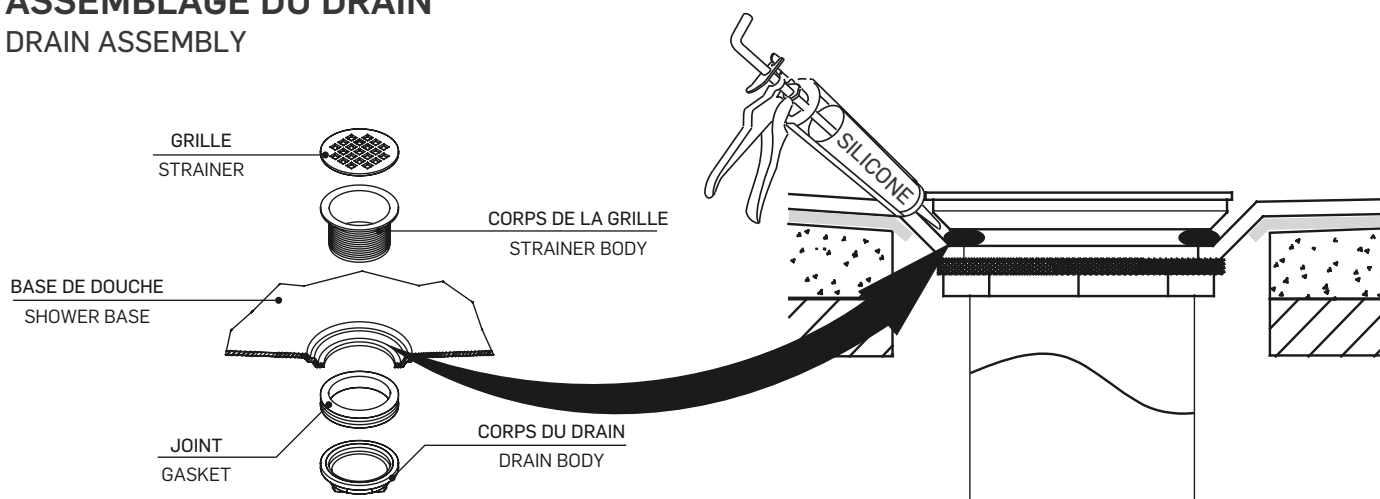
INSTALLATION WITH ACRYLIC WALLS

***POUR INSTALLATION AVEC MURS RECOUVERTS DE TUILES, VOIR LES ÉTAPES À PARTIR DE LA PAGE 11.
FOR AN INSTALLATION WITH WALLS COVERED WITH TILES, FOLLOW STEPS AT PAGE 11.**

ÉTAPE 1 / STEP 1

ASSEMBLAGE DU DRAIN

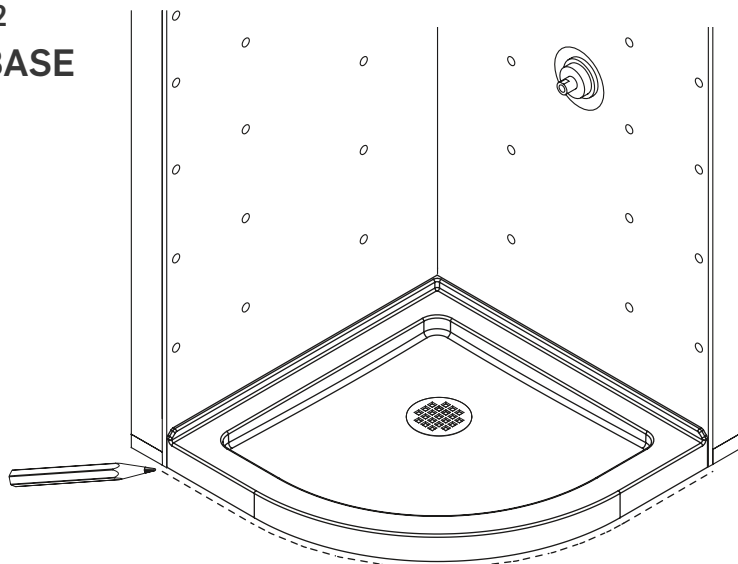
DRAIN ASSEMBLY



ÉTAPE 2 / STEP 2

TRACÉ DE LA BASE

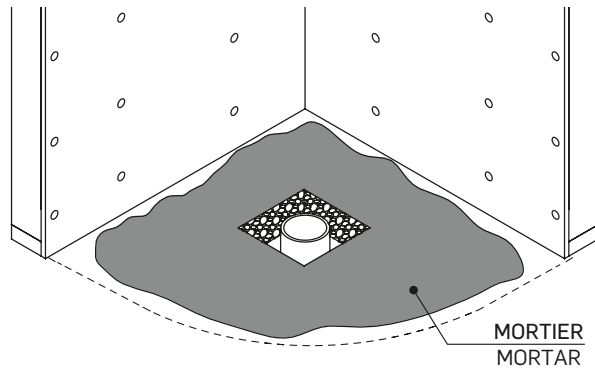
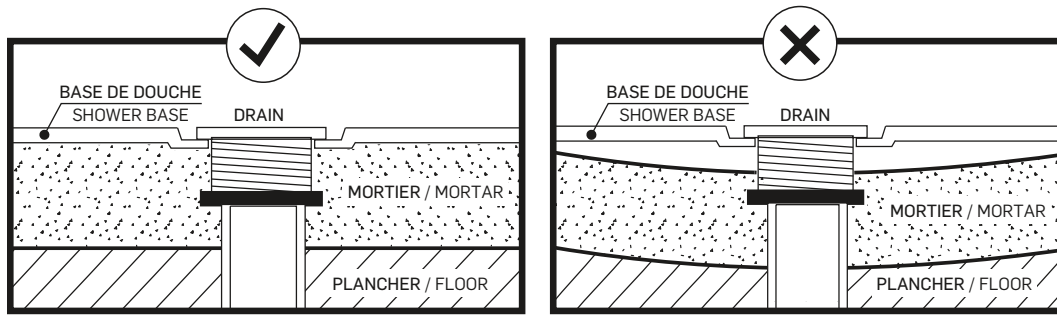
BASE LAYOUT



ÉTAPE 3 / STEP 3

POSE DU MORTIER SANS RETRAIT

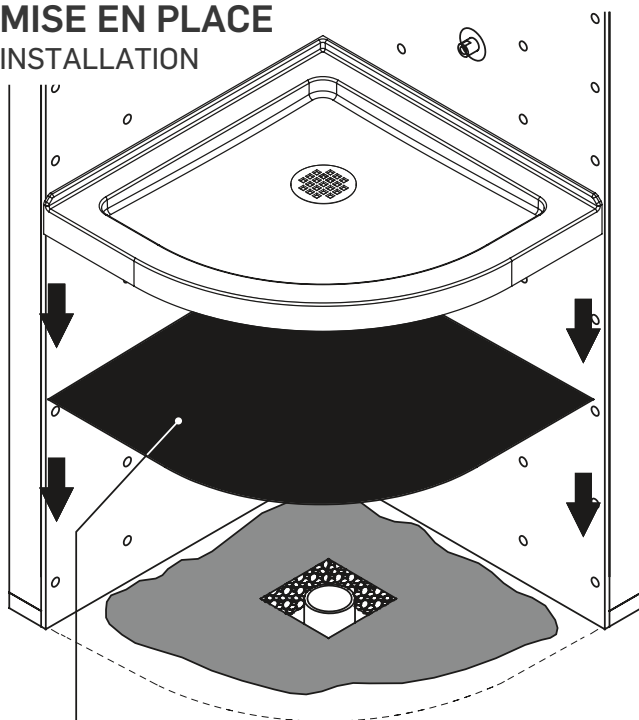
LAYING OF NON-SHRINK MORTAR



ÉTAPE 4 / STEP 4

MISE EN PLACE

INSTALLATION

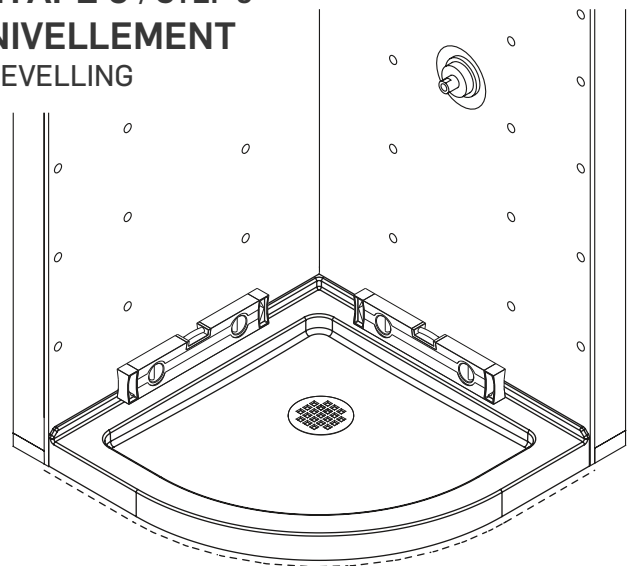


PELLICULE DE POLYÉTHYLÈNE
POLYETHYLENE FILM

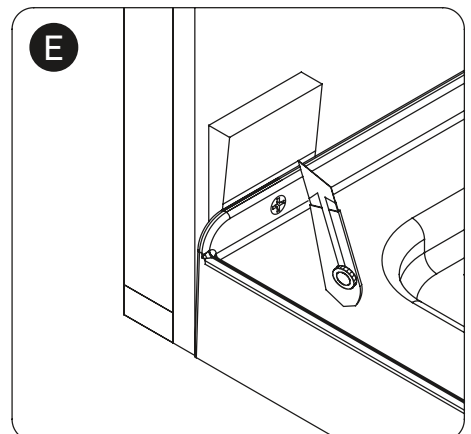
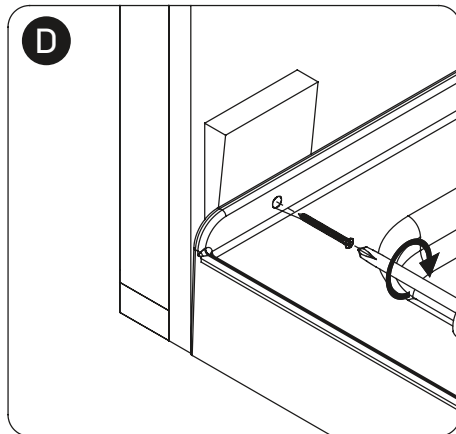
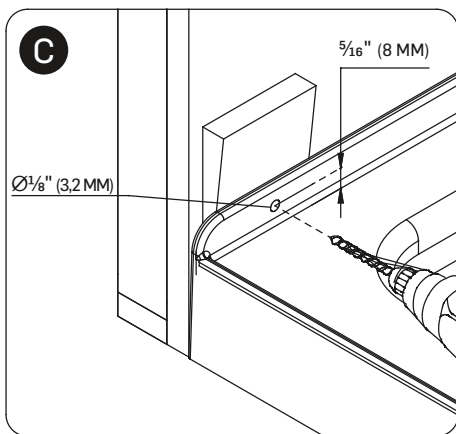
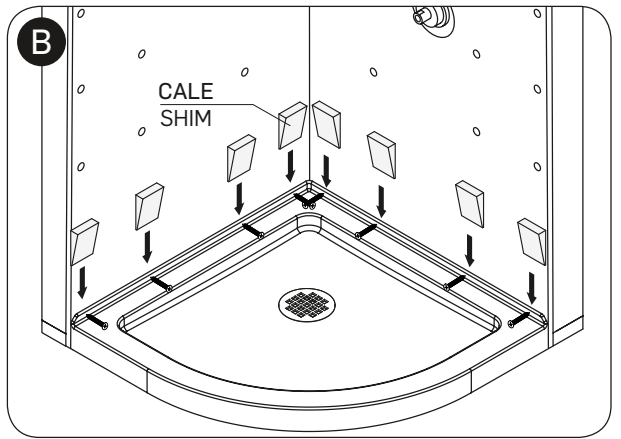
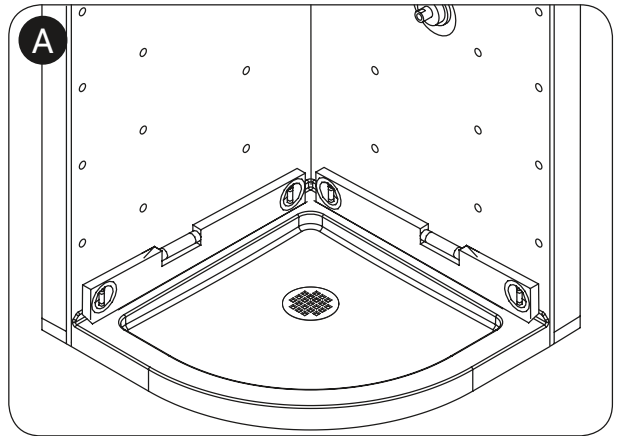
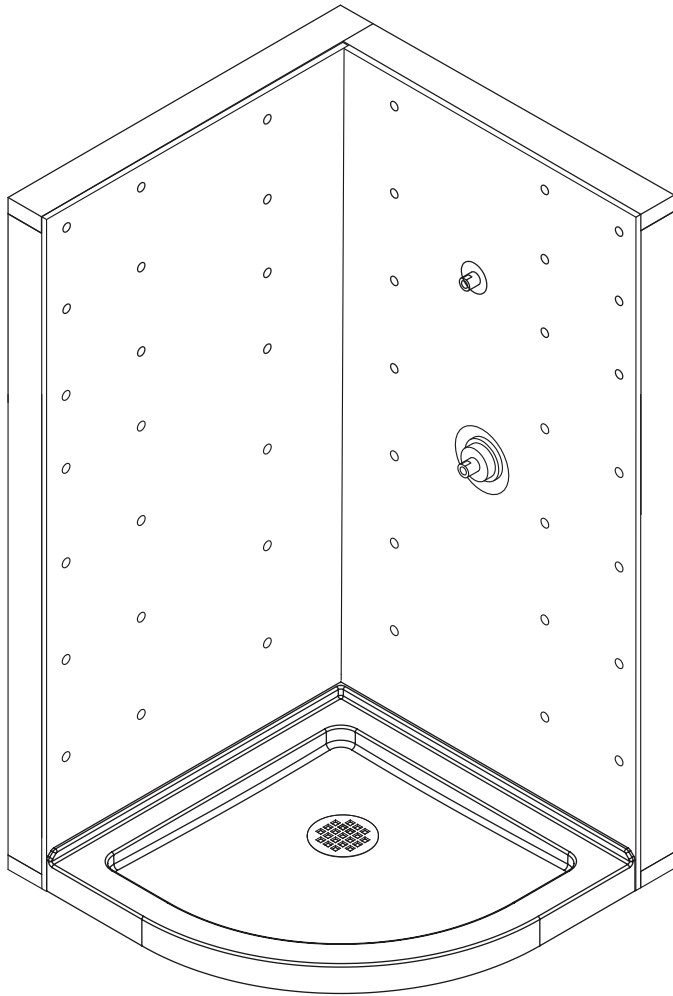
ÉTAPE 5 / STEP 5

NIVELLEMENT

LEVELLING



ÉTAPE 6 / STEP 6
FIXATION DE LA BASE
BASE FIXING



***POUR LA PROCHAINE ÉTAPE, RÉFÉREZ-VOUS AU GUIDE D'INSTALLATION DES MURS D'ACRYLIQUE.**
FOR THE NEXT STEP, REFER TO THE ACRYLIC WALLS INSTALLATION GUIDE.

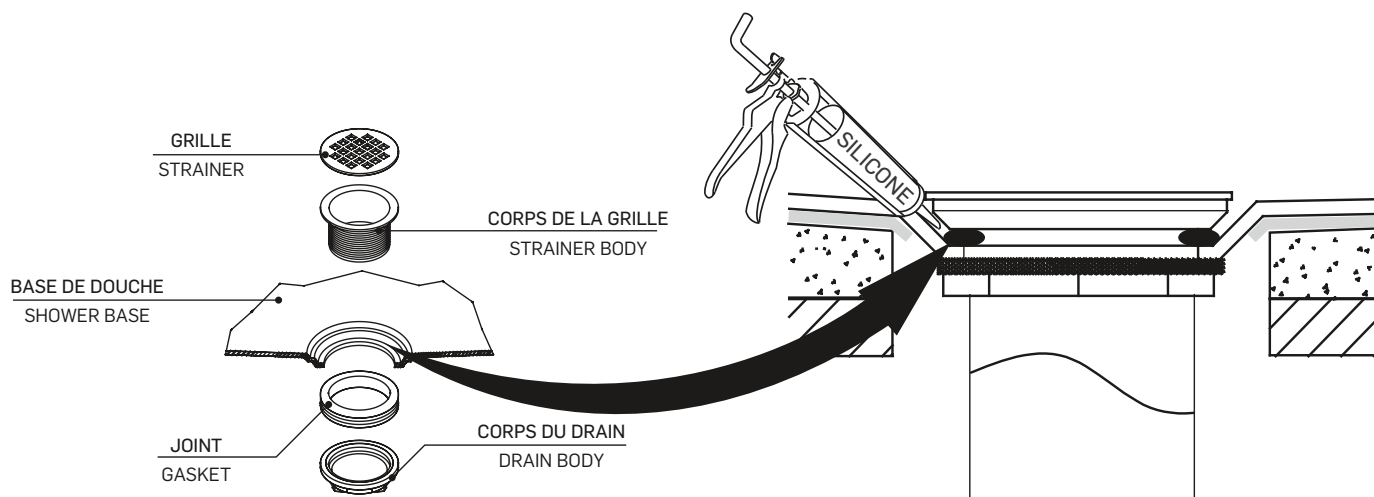
INSTALLATION AVEC MURS RECOUVERTS DE TUILES

INSTALLATION WITH WALLS COVERED WITH TILES

ÉTAPE 1 / STEP 1

ASSEMBLAGE DU DRAIN

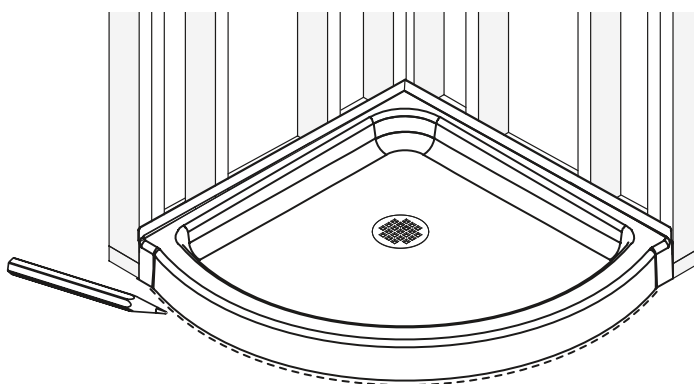
DRAIN ASSEMBLY



ÉTAPE 2 / STEP 2

TRACÉ DE LA BASE

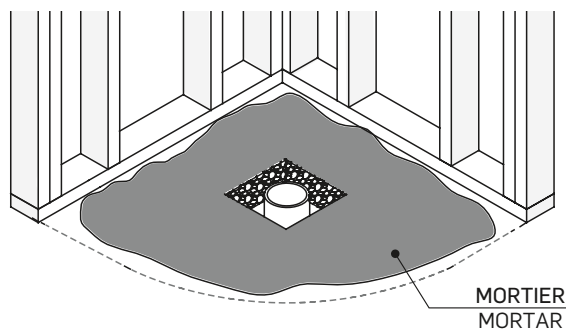
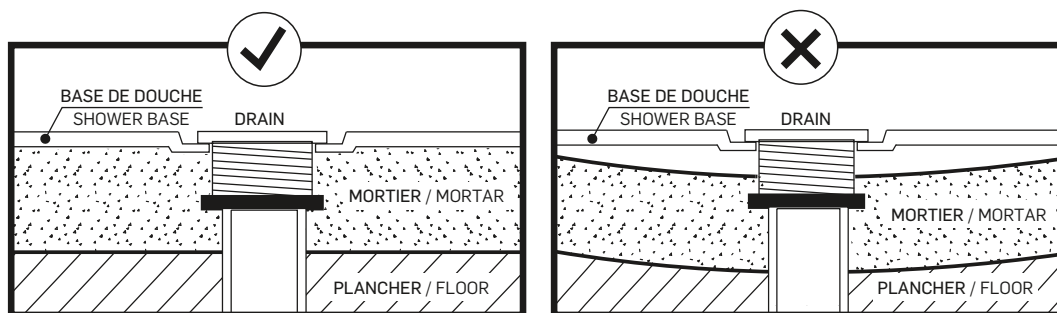
BASE LAYOUT



ÉTAPE 3 / STEP 3

POSE DU MORTIER SANS RETRAIT

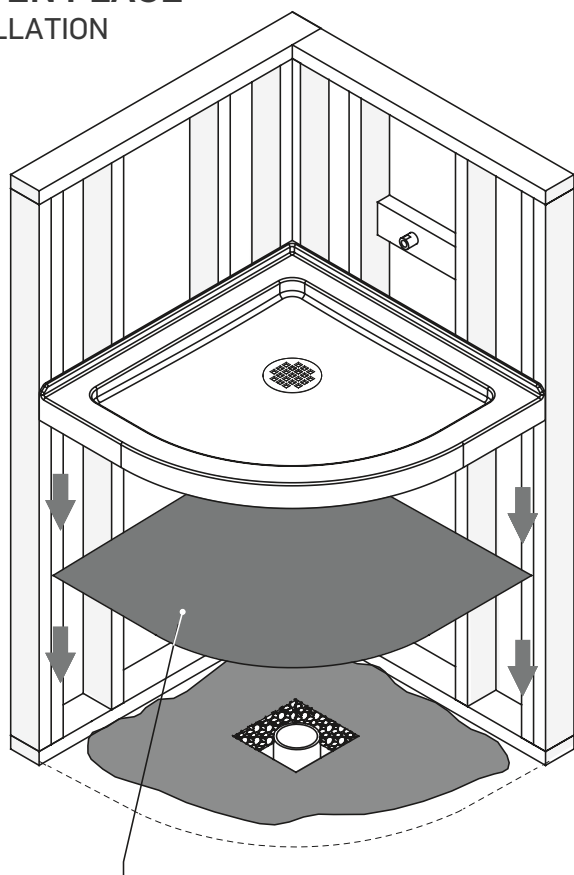
LAYING OF NON-SHRINK MORTAR



ÉTAPE 4 / STEP 4

MISE EN PLACE

INSTALLATION

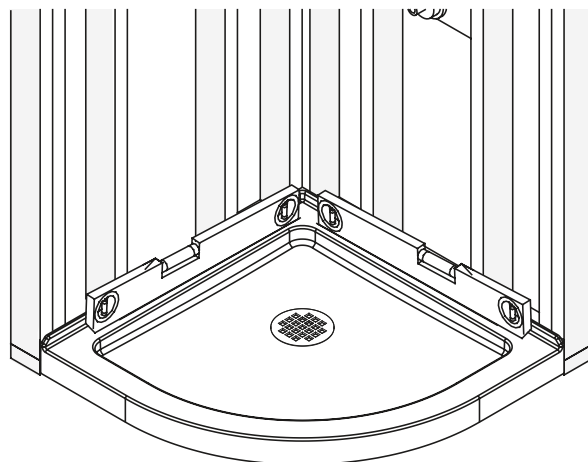


PELLICULE DE POLYÉTHYLÈNE
POLYETHYLENE FILM

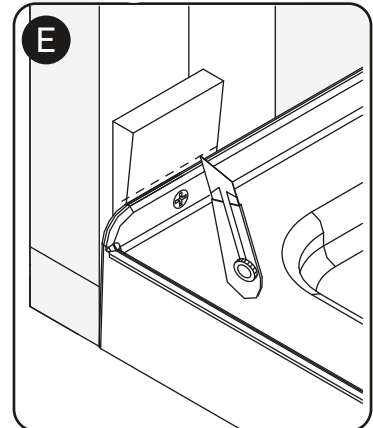
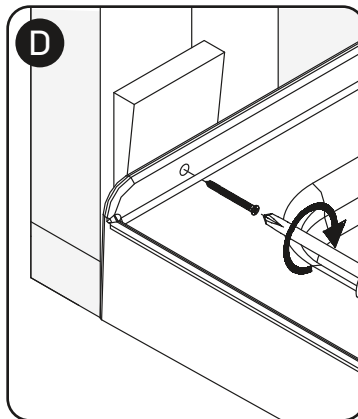
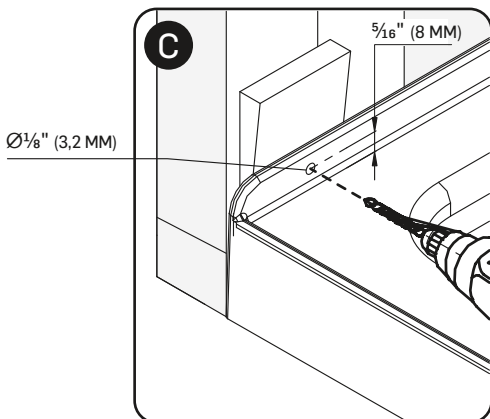
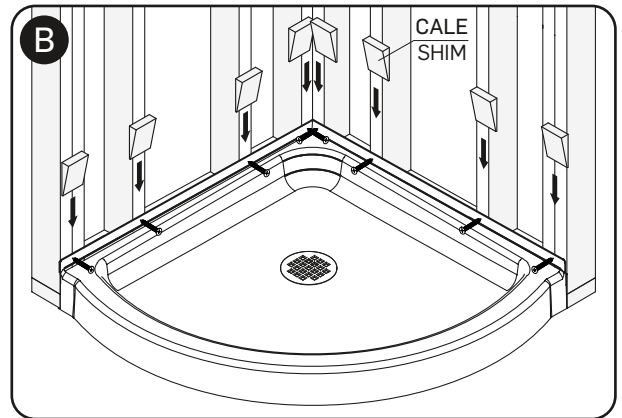
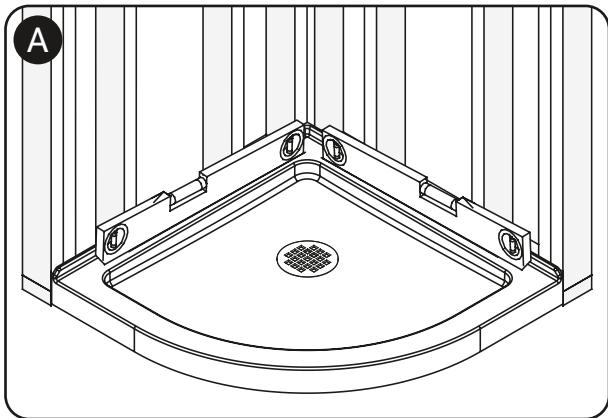
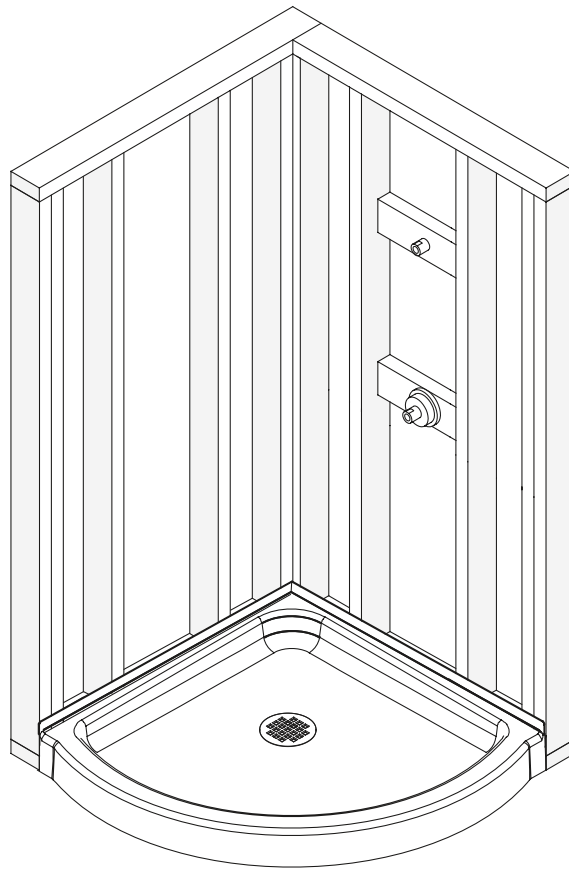
ÉTAPE 5 / STEP 5

NIVELLEMENT

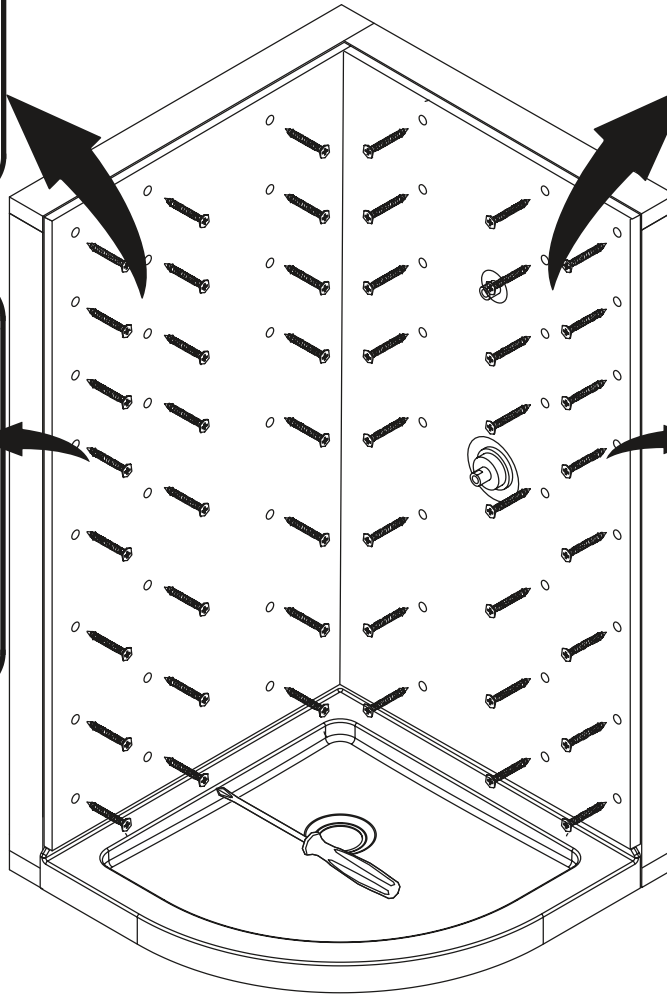
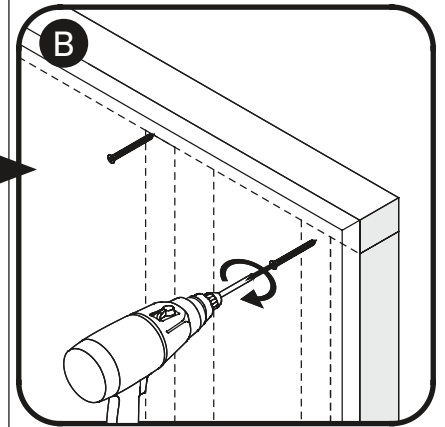
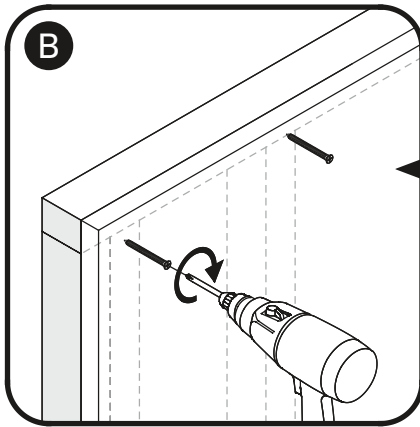
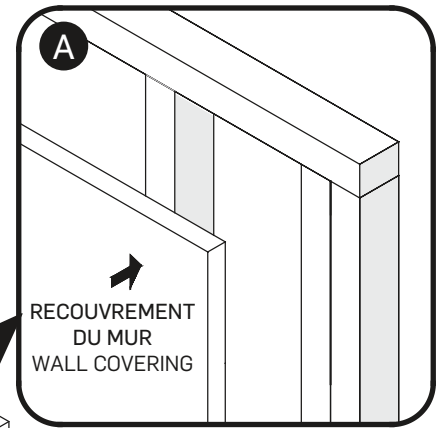
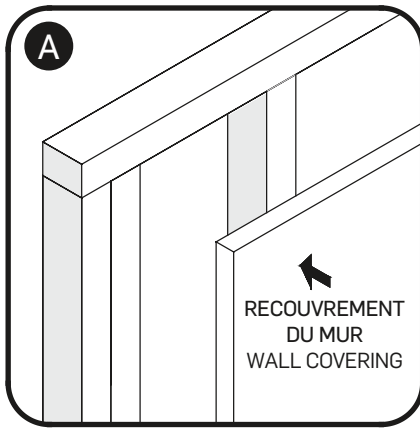
LEVELLING



ÉTAPE 6 / STEP 6
FIXATION DE LA BASE
BASE FIXING



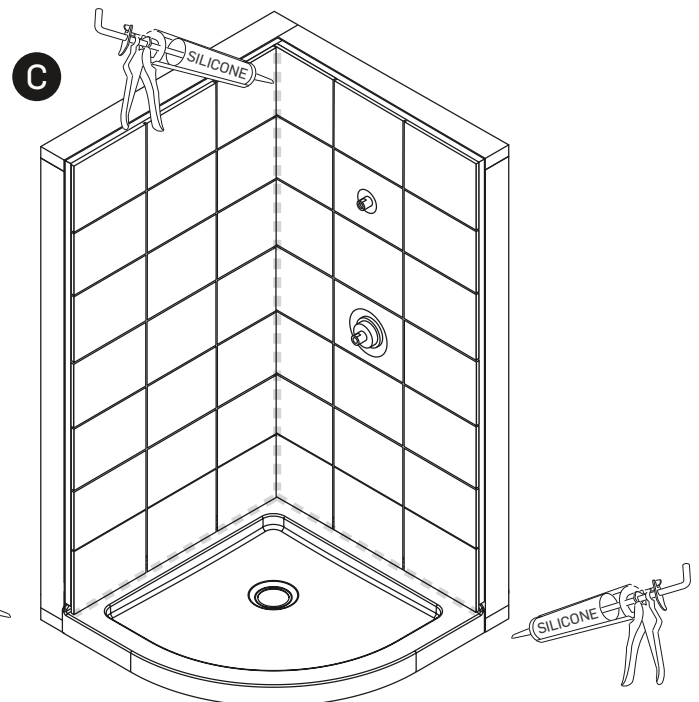
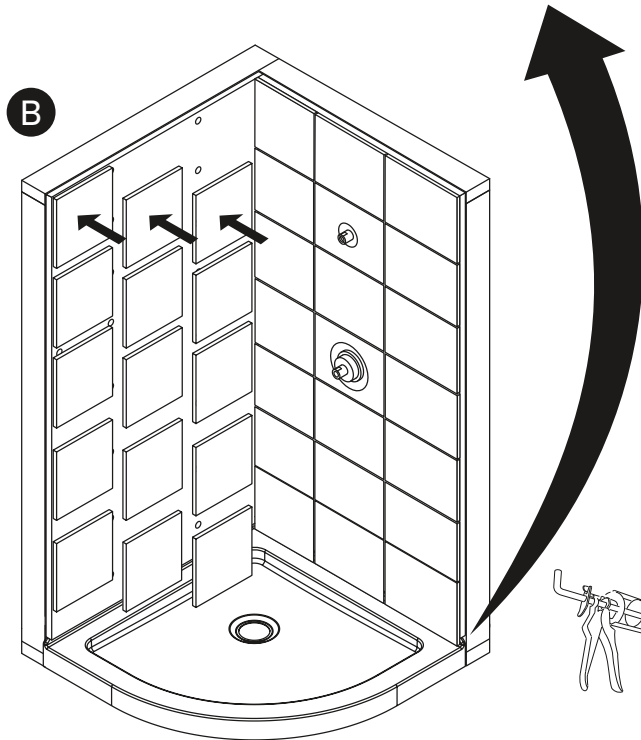
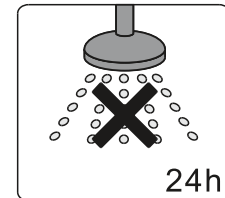
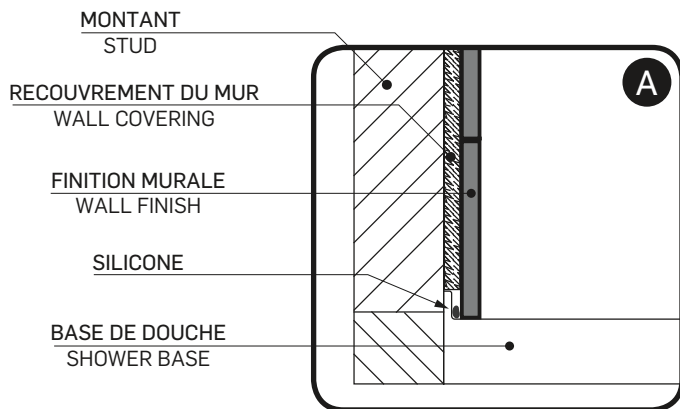
ÉTAPE 7 / STEP 7
POSE DU MUR
WALL INSTALLATION



ÉTAPE 8 / STEP 8

POSE DE LA FINITION MURALE

WALL FINISH INSTALLATION



IMPERMÉABILISATION

Après avoir posé votre finition murale, nettoyez l'emplacement du silicone avec de l'alcool à friction et un linge propre et doux. Appliquez le silicone à l'INTÉRIEUR de la douche, entre la base et la partie inférieure du mur ainsi que dans la jonction entre les 2 parois de la finition, tel qu'indiqué ci-dessus. ATTENDEZ 24 HEURES AVANT D'UTILISER LA DOUCHE afin de permettre au silicone de sécher.

WATERPROOFING

After installing your wall finish, clean the silicone area with rubbing alcohol on a clean and soft cloth. Apply silicone sealant **INSIDE** the shower, between the base and the lower part of the wall as well as in the junction between the 2 finished walls, as indicated above. **DO NOT USE THE SHOWER ENCLOSURE WITHIN 24 HOURS** to let the silicone dry.

ENTRETIEN

Pour prévenir le développement de bactéries, il est recommandé de désinfecter régulièrement. Pour l'entretien quotidien, utilisez un linge et un savon à vaisselle. N'UTILISEZ PAS DE PRODUITS ABRASIFS, DE BROSSE MÉTALLIQUE, DE GRATTOIR ou tout autre produit qui égratignerait la surface et la ternirait. Évitez tout produit à base d'ammoniaque, de chlore et de javel qui pourrait altérer le lustre.

MAINTENANCE

We recommend regular disinfection to prevent bacteria from developing. For daily cleaning, use a cloth and dish soap. DO NOT USE ABRASIVE CLEANERS, METAL BRUSHES, SCRAPERS or any other products that could scratch and dull the surface. Avoid any product containing ammonia, chlorine and bleach which could alter the finish.

***POUR LA PROCHAINE ÉTAPE, RÉFÉREZ-VOUS AU GUIDE D'INSTALLATION DE LA PORTE.**
FOR THE NEXT STEP, REFER TO THE DOOR INSTALLATION GUIDE.

NORVÈGE

33002790 - 33002791
33002792 - 33002793



BLANC
WHITE
T2307



TASSILI®