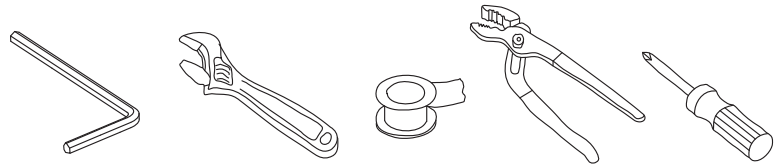


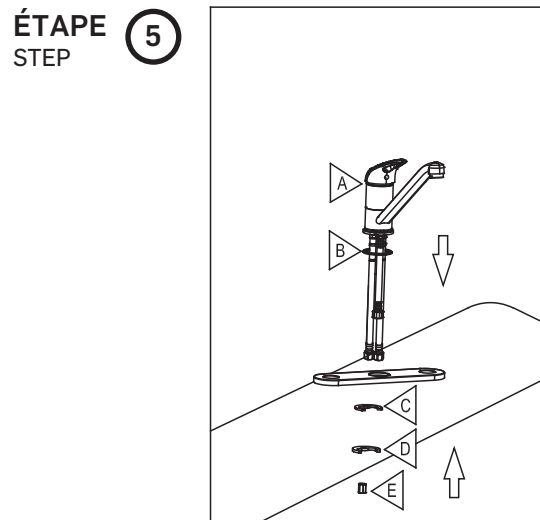
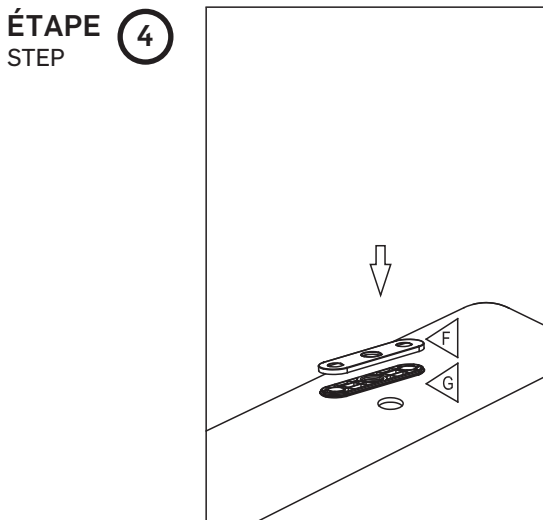
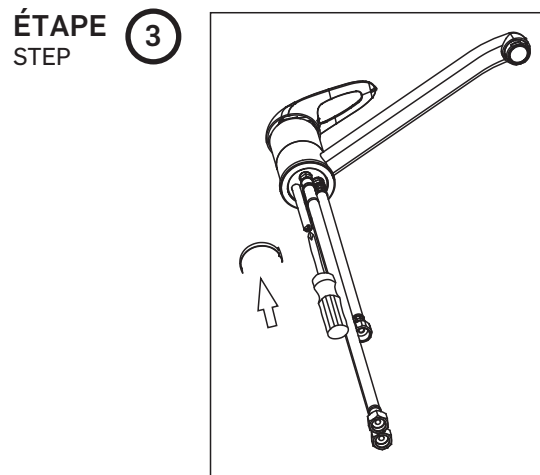
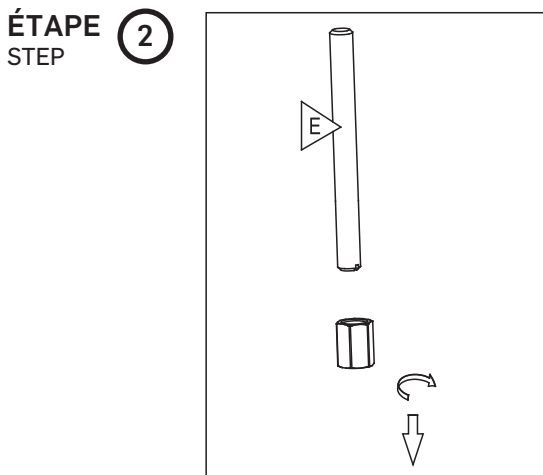
**ROBINET DE CUISINE AVEC
RINCE-LÉGUMES**
KITCHEN FAUCET WITH SIDE SPRAYER

GUIDE D'INSTALLATION
INSTALLATION GUIDE

OUTILS NÉCESSAIRES
TOOLS REQUIRED



ÉTAPE 1 **1** **Coupez l'alimentation d'eau avant de commencer l'installation.**
STEP Shut off the main water supply before beginning installation.



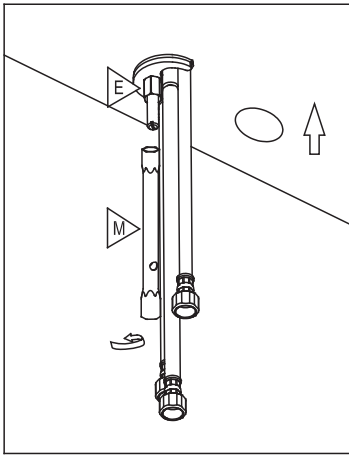
T0421

VARO	FINI CHROME FINISH
3051867	TASSILI.CA

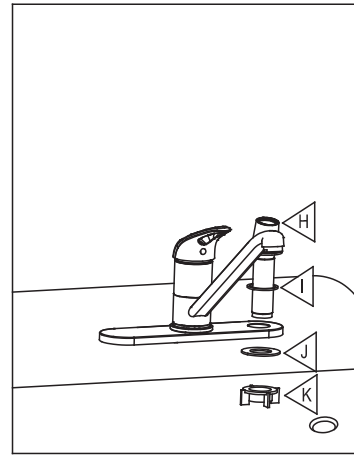


TASSILI®

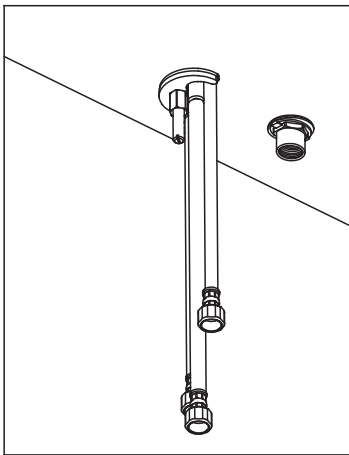
ÉTAPE
STEP 6



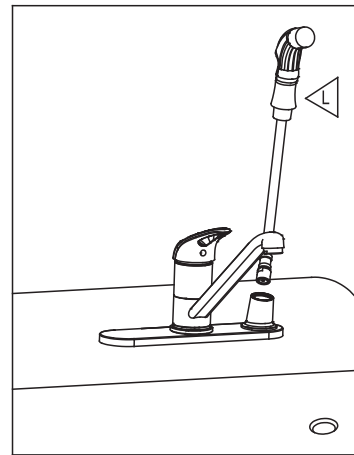
ÉTAPE
STEP 7



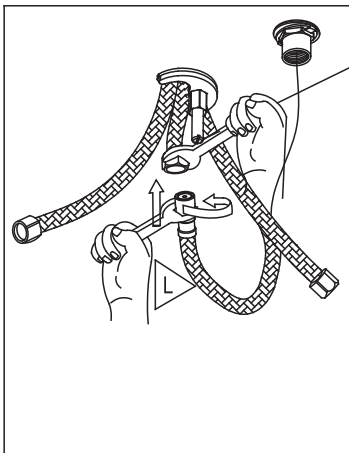
ÉTAPE
STEP 8



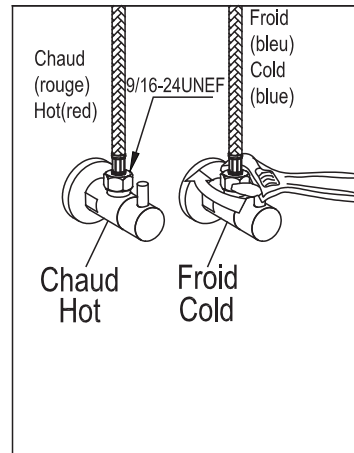
ÉTAPE
STEP 9



ÉTAPE
STEP 10



ÉTAPE
STEP 11



ROBINET DE CUISINE AVEC RINCE-LÉGUMES

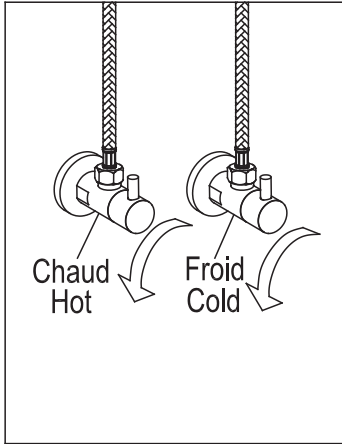
KITCHEN FAUCET WITH SIDE SPRAYER

GUIDE D'INSTALLATION

INSTALLATION GUIDE

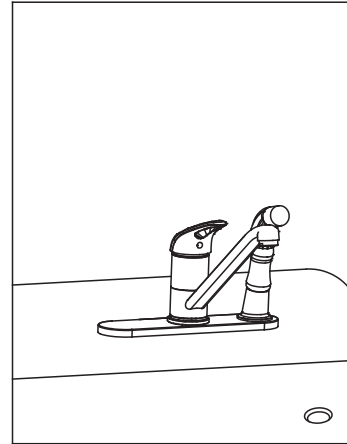
ÉTAPE 12

STEP



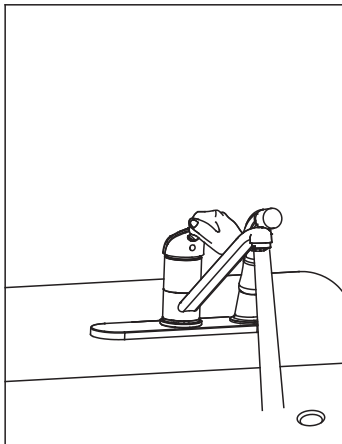
ÉTAPE 13

STEP



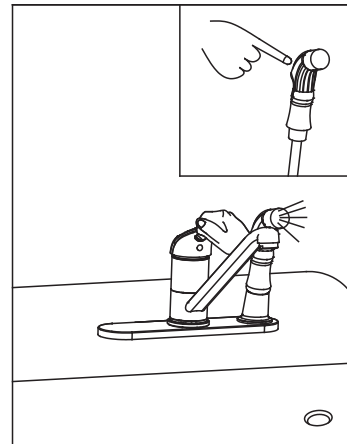
ÉTAPE 14

STEP



ÉTAPE 15

STEP



T0421

* IMPORTANT : Aucune construction ne devrait être effectuée par l'installateur sans avoir le produit en main. Les mesures pourraient varier en raison de perfectionnements apportés au produit au fil du temps. Ni le fabricant, ni le distributeur ne pourront être tenus responsables d'un écart entre les mesures présentées ici et les mesures réelles du produit. Ce produit devrait être installé par un professionnel certifié, conformément à la réglementation en vigueur.

* CAUTION: Never install unless you are in possession of the product. Measurements may vary as a result of improvements made to the product over time. Neither the manufacturer nor the distributor shall be liable for variances between the measurements shown here and the product's actual measurements. This product should be installed by a certified professional, in accordance with the regulations in effect.