

# GUIDE D'INSTALLATION INSTALLATION GUIDE

## MURS DE DOUCHE SHOWER WALLS



ACRYLIQUE  
TABLETTES INTÉGRÉES

ACRYLIC  
BUILT-IN SHELVES

**33002794**  
**31  $\frac{7}{16}$ " X 73  $\frac{1}{8}$ " (79,9 CM X 185,7 CM)**

**33002795**  
**33  $\frac{3}{8}$ " X 73  $\frac{1}{8}$ " (84,8 CM X 185,7 CM)**

**33002796**  
**35  $\frac{9}{16}$ " X 73  $\frac{1}{8}$ " (90,3 CM X 185,7 CM)**

**33002797**  
**37  $\frac{1}{16}$ " X 73  $\frac{1}{8}$ " (95,4 CM X 185,7 CM)**



REGARDEZ LA VIDÉO D'INSTALLATION  
DE CETTE DOUCHE SUR **TASSILI.CA**.

WATCH THE INSTALLATION VIDEO OF THIS  
SHOWER ON **TASSILI.CA**.

**NORVÈGE**

33002794 - 33002795  
33002796 - 33002797

BLANC  
WHITE



**TASSILI®**

**Veillez lire attentivement les directives contenues dans ce guide avant de procéder à l'installation. Conservez le guide pour toute référence ultérieure.**

## **AVANT DE COMMENCER :**

Veillez vous assurer que vous avez en main toutes les pièces requises et qu'elles sont toutes en bon état. Si vous constatez que l'une d'elles est défectueuse, rapportez-la immédiatement à votre détaillant avec la facture où la date d'achat est inscrite.

La garantie offerte sur ce produit se limite au remplacement des éléments qui présenteraient un défaut de fabrication et il est important qu'une réclamation, le cas échéant, soit faite avant l'installation.

## **MISE EN GARDE :**

- Pour que l'ouverture et la fermeture de la porte se fasse aisément et pour que les côtés soient bien ajustés à la base, il est impératif que toutes les composantes soient bien au niveau, placées sur un plancher et des murs qui sont également au niveau.
- Pendant l'installation, protégez la base à l'aide du carton de l'emballage pour éviter de l'endommager.
- Pour l'installation du robinet et du drain que vous aurez choisis, consultez le guide du fabricant.
- Assurez-vous de porter l'équipement de protection adéquat pour le travail à faire.
- Avant de percer les murs, vérifiez bien vos mesures.

**Carefully read the instructions contained in this guide before beginning the installation. Save this guide for future reference.**

## **BEFORE STARTING:**

Ensure that all parts are included in the kit and that they are all in good condition. If you find a defective part, return it to your retailer immediately with the appropriate invoice bearing the date of purchase.

The limited warranty offered on this product covers the replacement of parts with a manufacturing defect. It is imperative that warranty claims be made prior to installation.

## **WARNING:**

- To allow proper opening and shutting of the door, it is of utmost importance that all components be levelled, set on a levelled floor and on walls that are also levelled.
- During the installation, protect the base with the packaging cardboard to avoid any damage.
- For the installation of the faucet and drain chosen, please see the manufacturer's instructions.
- Always wear adequate protective gear for the work you do.
- Before drilling the walls, check your measurements carefully.

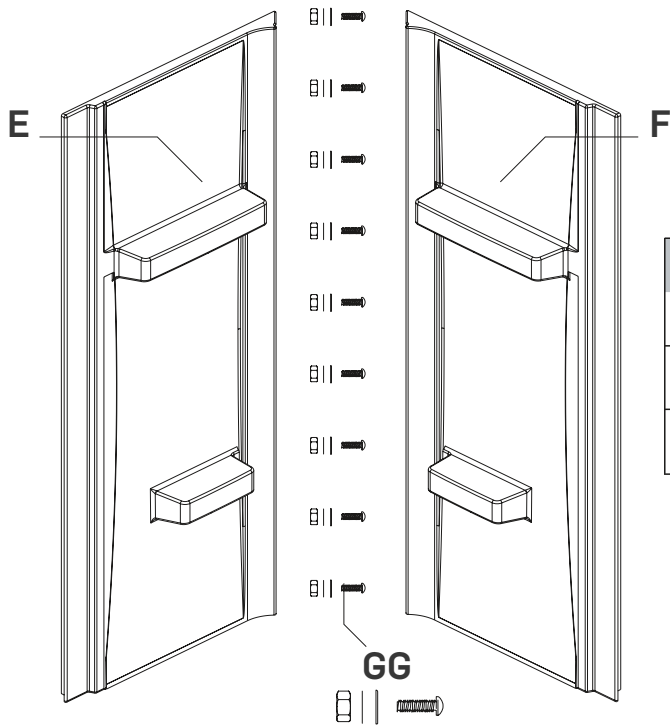
## **AVERTISSEMENT :**

LES DIMENSIONS DONNÉES ICI NE DOIVENT PAS SERVIR AU DÉCOUPAGE FINAL. AUCUNE CONSTRUCTION NE DEVRAIT ÊTRE EFFECTUÉE PAR L'INSTALLATEUR SANS AVOIR LE PRODUIT EN MAIN. LES MESURES POURRAIENT VARIER EN RAISON DE PERFECTIONNEMENTS APPORTÉS AU PRODUIT AU FIL DU TEMPS. NI LE FABRICANT NI LE DISTRIBUTEUR NE POURRONT ÊTRE TENUS RESPONSABLES D'UN ÉCART ENTRE LES MESURES PRÉSENTÉES ICI ET LES MESURES RÉELLES DU PRODUIT. CE PRODUIT DEVRAIT ÊTRE INSTALLÉ PAR UN PROFESSIONNEL CERTIFIÉ, CONFORMÉMENT À LA RÉGLEMENTATION EN VIGUEUR.

## **WARNING:**

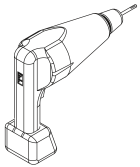
THE SIZES PROVIDED HEREIN ARE NOT INTENDED AS FINISHED CUT SIZES. NEVER INSTALL UNLESS YOU ARE IN POSSESSION OF THE PRODUCT. MEASUREMENTS MAY VARY AS A RESULT OF IMPROVEMENTS MADE TO THE PRODUCT OVER TIME. NEITHER THE MANUFACTURER NOR THE DISTRIBUTOR SHALL BE LIABLE FOR VARIANCES BETWEEN THE MEASUREMENTS SHOWN HERE AND THE PRODUCT'S ACTUAL MEASUREMENTS. THIS PRODUCT SHOULD BE INSTALLED BY A CERTIFIED PROFESSIONAL, IN ACCORDANCE WITH THE REGULATIONS IN EFFECT.

## LISTE DES PIÈCES / PARTS LIST

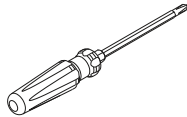


REF.	DESCRIPTION	QUANTITÉ QUANTITY
<b>E</b>	PANNEAU MURAL (GAUCHE) / WALL PANEL (LEFT)	1
<b>F</b>	PANNEAU MURAL (DROIT) / WALL PANEL (RIGHT)	1
<b>GG</b>	BOULON ET ÉCROU / BOLT AND NUT	9

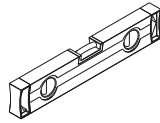
## OUTILS ET MATÉRIAUX REQUIS / REQUIRED TOOLS AND MATERIALS



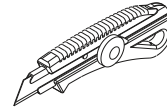
PERCEUSE  
DRILL



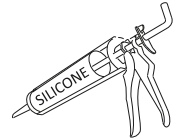
TOURNEVIS  
SCREWDRIVER



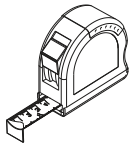
NIVEAU  
LEVEL



COUTEAU DE PRÉCISION  
PRECISION KNIFE



SILICONE



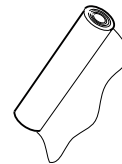
RUBAN À MESURER  
TAPE MEASURE



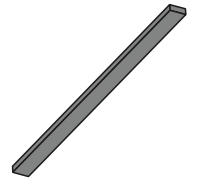
CRAYON  
PENCIL



FORET : 3/16" (5 MM)  
DRILL BIT: 3/16" (5 MM)



ESSUIE-TOUT  
PAPER TOWEL



LATTES  
SLATS

### IMPORTANT :

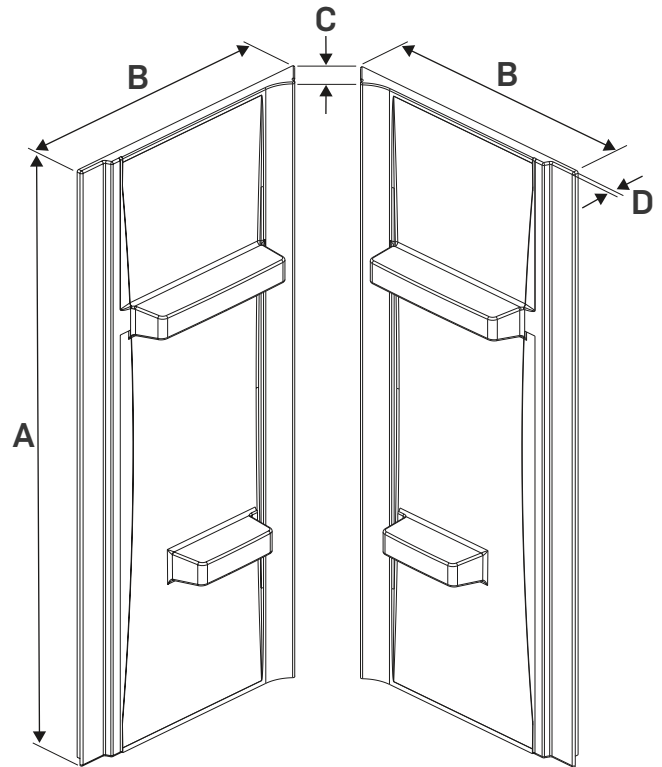
- Inspectez minutieusement le produit avant de procéder à l'installation.  
Inspect your product thoroughly before beginning installation.
- La garantie sera annulée si le produit est installé avec un défaut visible.  
The warranty will be void if the product is installed with a noticeable defect.

### ATTENTION / CAUTION :

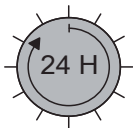
- Afin d'éviter les fuites, le silicone doit être appliqué à l'extérieur de la douche et entre les panneaux, tel qu'indiqué aux étapes 1 et 4.  
To prevent leaks, silicone must be applied on the outside of the shower and between the panels, as shown in steps 1 and 4.

## MODÈLES / MODELS

	33002794	33002795	33002796	33002797
A	73 1/8" 1857 MM	73 1/8" 1857 MM	73 1/8" 1857 MM	73 1/8" 1857 MM
B	31 7/16" 799 MM	33 3/8" 848 MM	35 9/16" 903 MM	37 9/16" 954 MM
C	2 13/16" 71 MM	2 13/16" 71 MM	2 13/16" 71 MM	2 13/16" 71 MM
D	7/8" 23 MM	7/8" 23 MM	7/8" 23 MM	7/8" 23 MM



Afin de protéger le fini de la base.  
To protect your base finish.

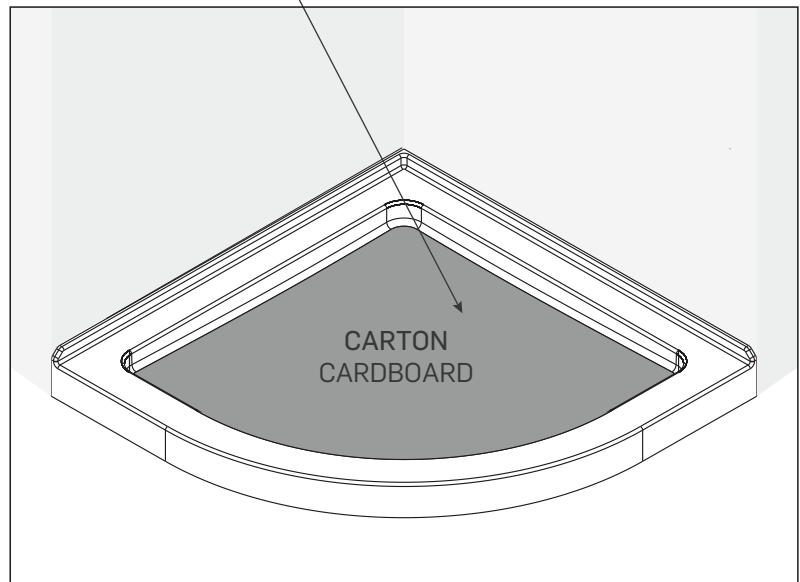


### ATTENTION

Attendez 24 heures avant d'installer vos murs de douche afin de permettre au silicone et au mortier sous la base de sécher complètement.

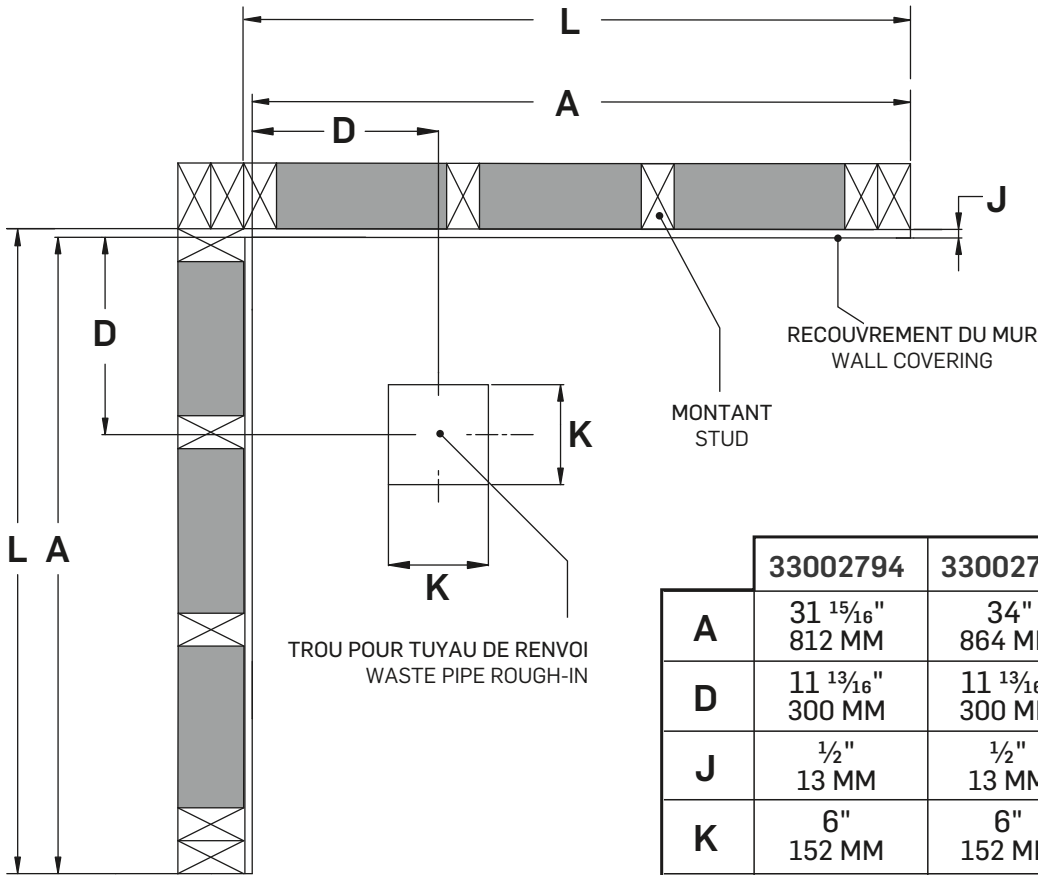
### WARNING

Wait 24 hours before proceeding with the installation of the shower walls. This will ensure that the silicone and mortar underneath the base are dry.

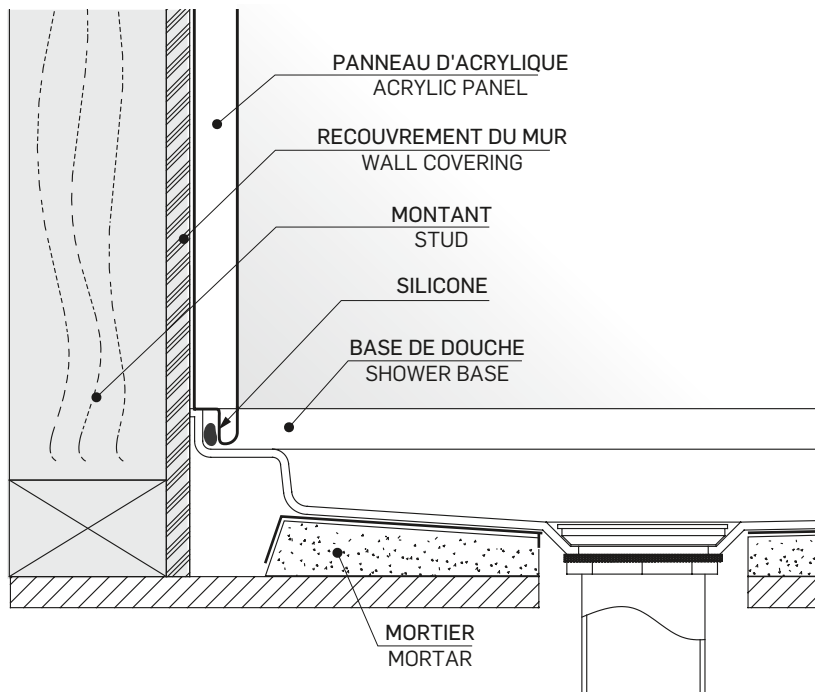


Les dimensions sont approximatives. Validez sur le produit avant d'entamer la construction.

Dimensions are approximate. Check on the product before starting construction.



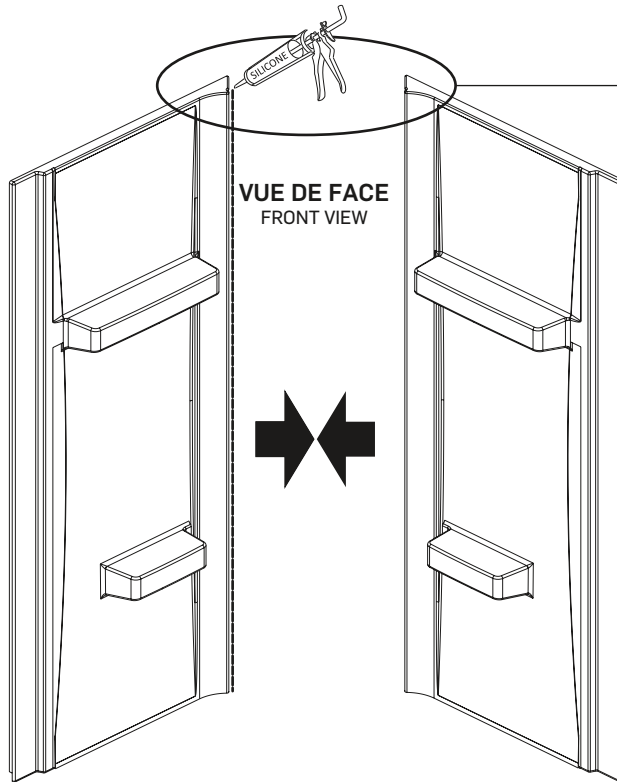
	33002794	33002795	33002796	33002797
<b>A</b>	31 <sup>15</sup> / <sub>16</sub> " 812 MM	34" 864 MM	36" 914 MM	38" 965 MM
<b>D</b>	11 <sup>13</sup> / <sub>16</sub> " 300 MM	11 <sup>13</sup> / <sub>16</sub> " 300 MM	11 <sup>13</sup> / <sub>16</sub> " 300 MM	11 <sup>13</sup> / <sub>16</sub> " 300 MM
<b>J</b>	<sup>1</sup> / <sub>2</sub> " 13 MM	<sup>1</sup> / <sub>2</sub> " 13 MM	<sup>1</sup> / <sub>2</sub> " 13 MM	<sup>1</sup> / <sub>2</sub> " 13 MM
<b>K</b>	6" 152 MM	6" 152 MM	6" 152 MM	6" 152 MM
<b>L</b>	32 <sup>1</sup> / <sub>2</sub> " 825 MM	34 <sup>1</sup> / <sub>2</sub> " 877 MM	36 <sup>1</sup> / <sub>2</sub> " 927 MM	38 <sup>1</sup> / <sub>2</sub> " 978 MM



## ÉTAPE 1 / STEP 1

### IMPERMÉABILISATION DES PANNEAUX

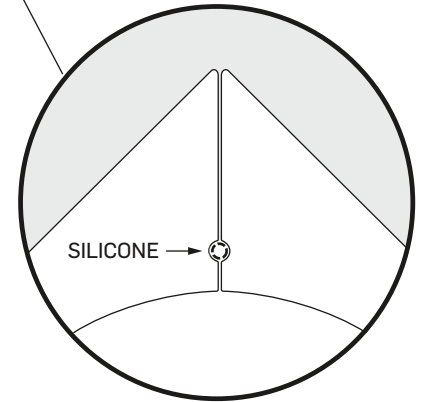
PANEL WATERPROOFING



Nettoyez l'emplacement du silicone avec de l'alcool à friction et un linge propre et doux. Appliquez un cordon de silicone.

Clean the silicone area with rubbing alcohol on a clean and soft cloth. Apply a bead of silicone.

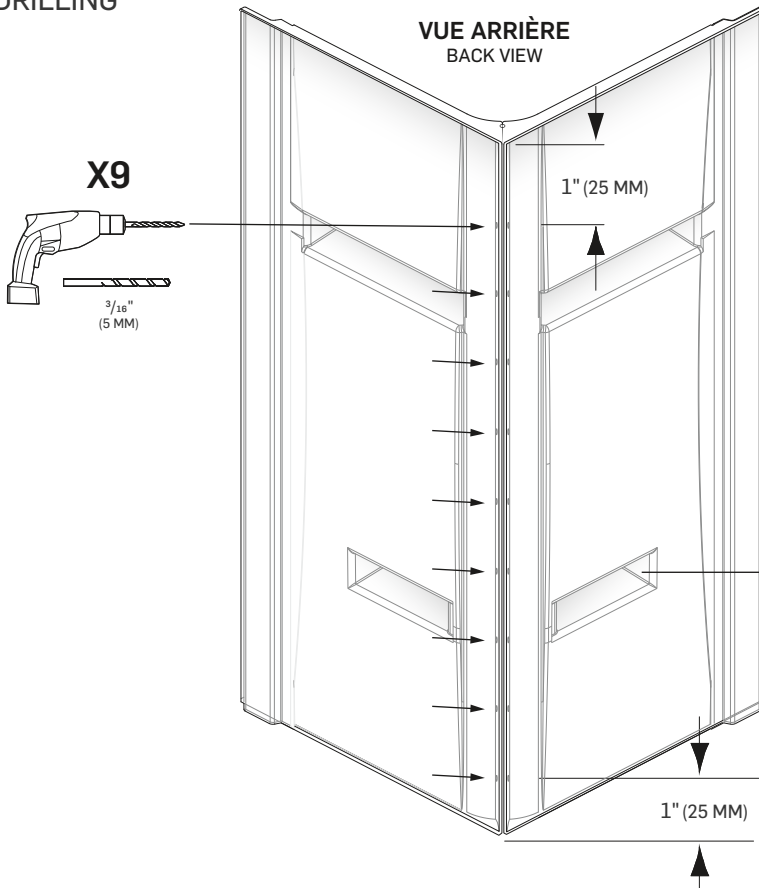
VUE DE HAUT  
TOP VIEW



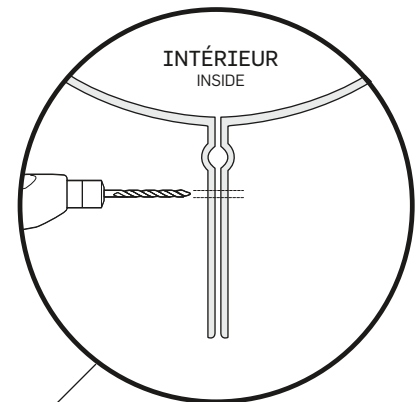
## ÉTAPE 2 / STEP 2

### PERÇAGE DES PANNEAUX

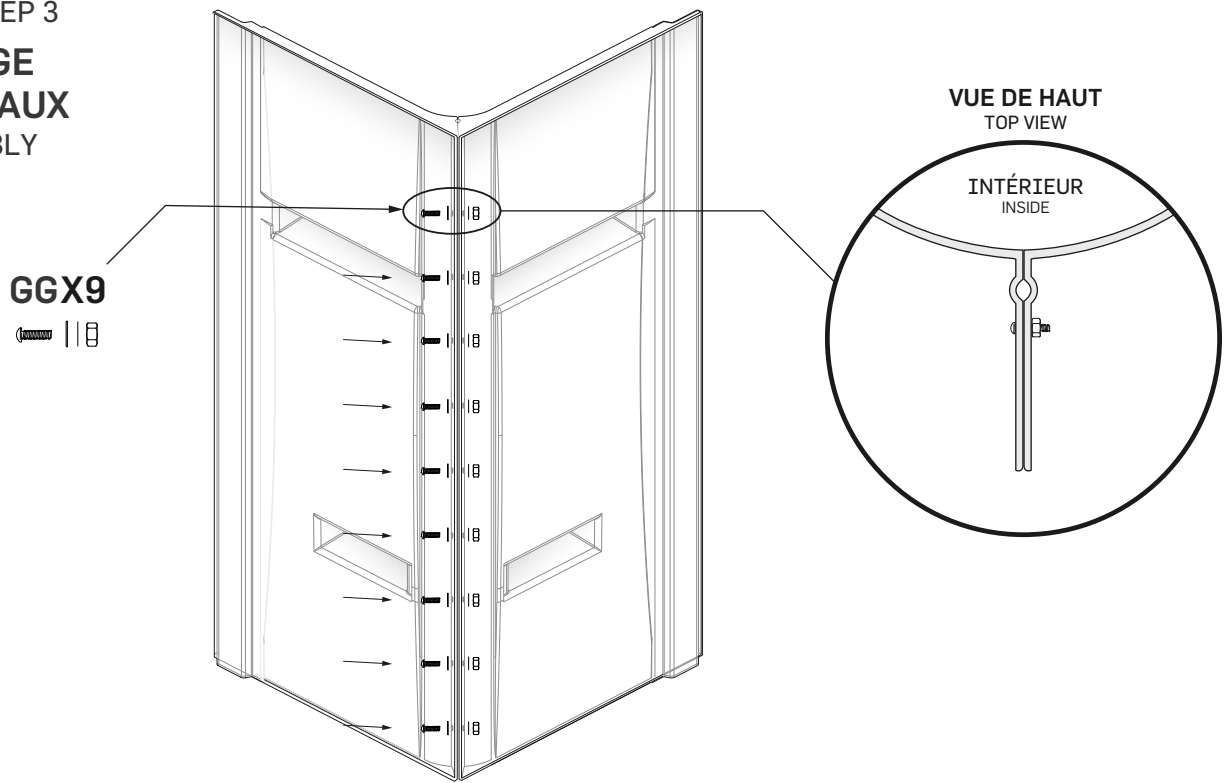
PANEL DRILLING



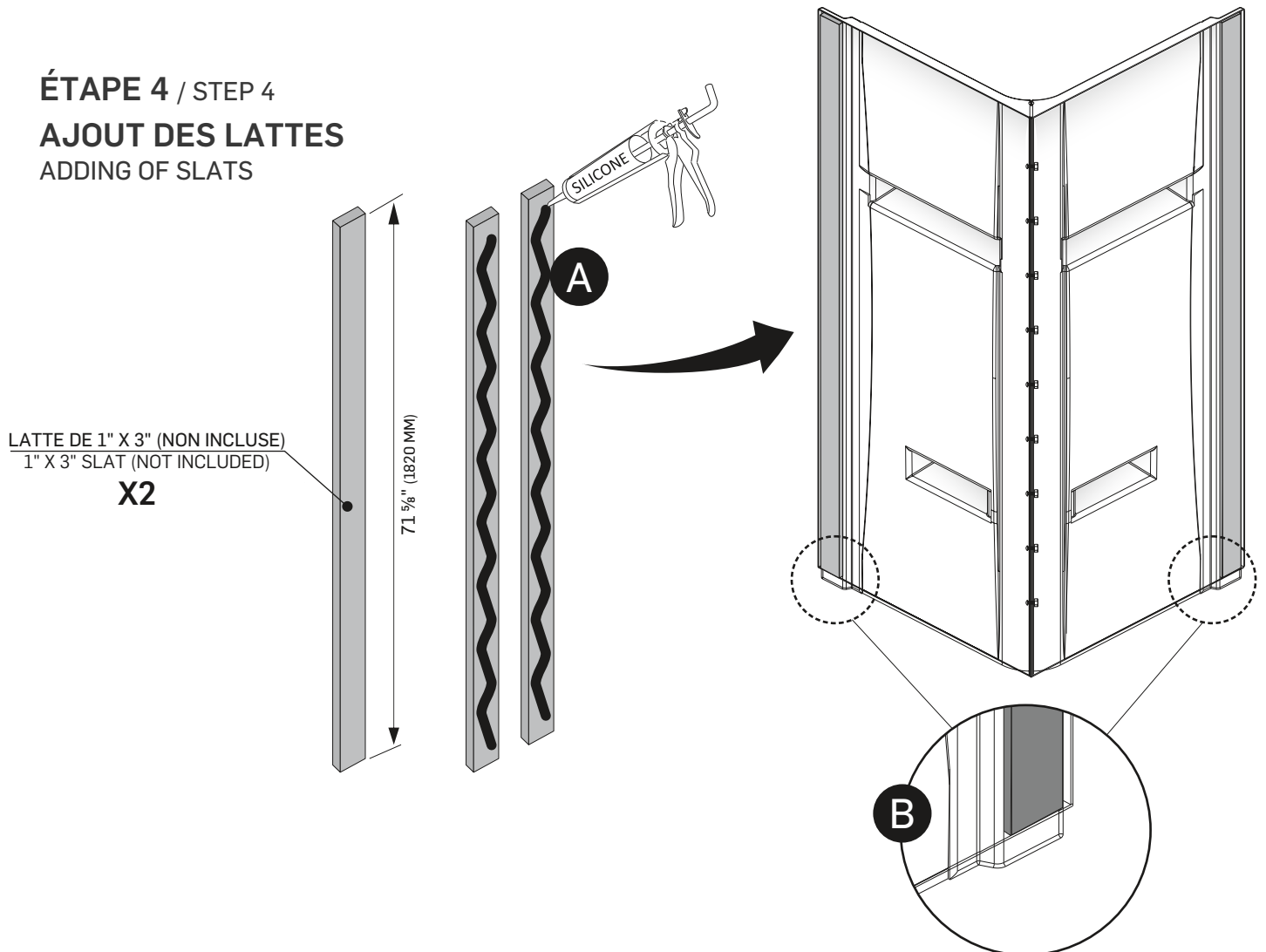
VUE DE HAUT  
TOP VIEW



**ÉTAPE 3 / STEP 3**  
**ASSEMBLAGE**  
**DES PANNEAUX**  
 PANEL ASSEMBLY



**ÉTAPE 4 / STEP 4**  
**AJOUT DES LATTES**  
 ADDING OF SLATS



## ÉTAPE 5 / STEP 5

### MISE EN PLACE DES MURS

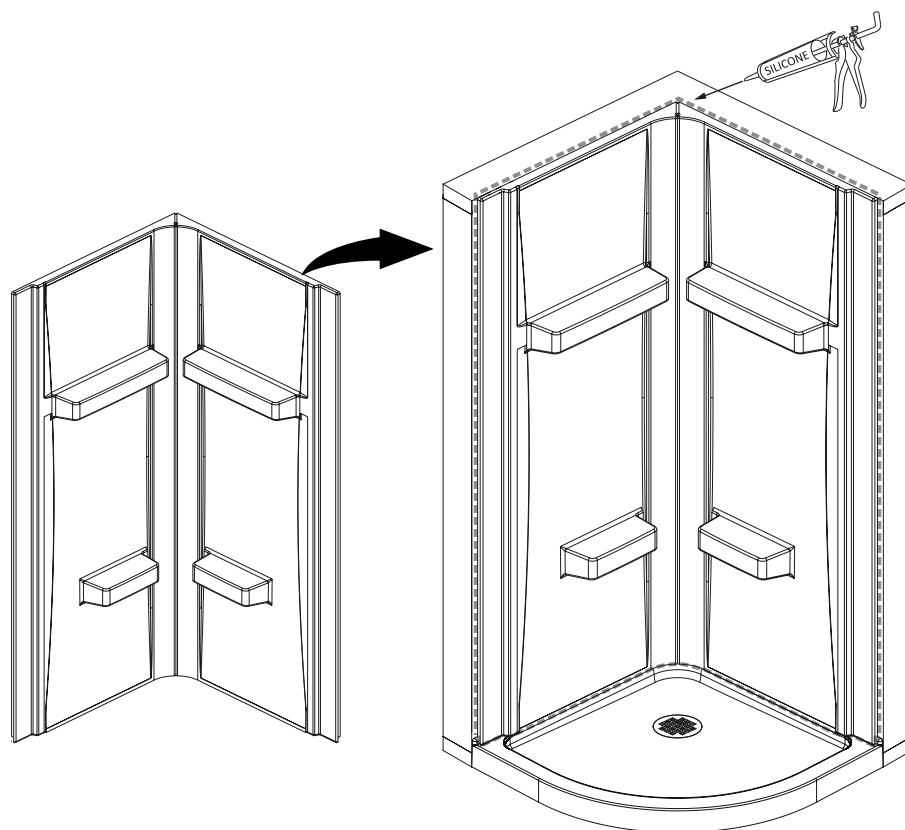
WALL INSTALLATION

#### IMPERMÉABILISATION

Nettoyez l'emplacement du silicone avec de l'alcool à friction et un linge propre et doux. Appliquez le silicone À L'EXTÉRIEUR, tel qu'indiqué ci-dessous.

#### WATERPROOFING

Clean the silicone area with rubbing alcohol on a clean and soft cloth. Apply silicone sealant OUTSIDE, as shown below.



#### ENTRETIEN

Pour prévenir le développement de bactéries, il est recommandé de désinfecter régulièrement. Pour l'entretien quotidien, utilisez un linge et un savon à vaisselle. N'UTILISEZ PAS DE PRODUITS ABRASIFS, DE BROSSÉ MÉTALLIQUE, DE GRATTOIR ou tout autre produit qui égratignerait la surface et la ternirait. Évitez tout produit à base d'ammoniaque, de chlore et de javel qui pourrait altérer le lustre.

#### MAINTENANCE

We recommend regular disinfection to prevent bacteria from developing. For daily cleaning, use a cloth and dish soap. DO NOT USE ABRASIVE CLEANERS, METAL BRUSHES, SCRAPERS or any other products that could scratch and dull the surface. Avoid any product containing ammonia, chlorine and bleach which could alter the finish.

**\* POUR LA PROCHAINE ÉTAPE, RÉFÉREZ-VOUS AU GUIDE D'INSTALLATION DE LA PORTE.**  
FOR THE NEXT STEP, REFER TO THE DOOR INSTALLATION GUIDE.

**NORVÈGE**

33002794 - 33002795  
33002796 - 33002797

BLANC  
WHITE  
T2306



**TASSILI®**