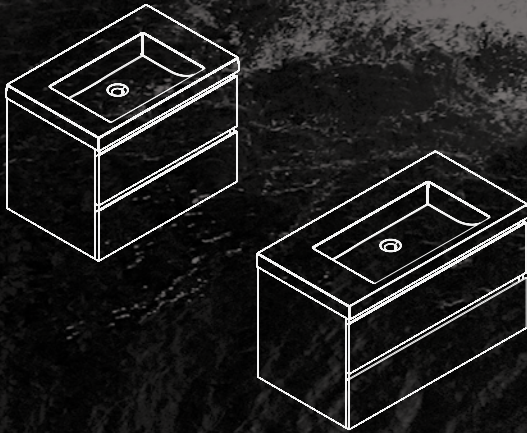


GUIDE D'INSTALLATION

INSTALLATION GUIDE



MEUBLE-LAVABO

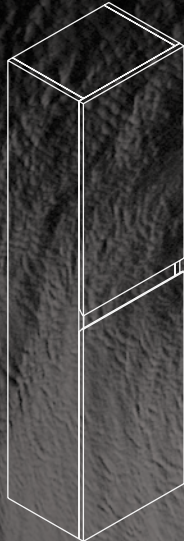
VANITY CABINET

3041280 (MEUBLE)
32" X 18 3/4" X 19 5/8" (79,5 CM X 47,5 CM X 50 CM)

3041281 (LAVABO)
31 1/2" X 18 7/8" X 5 3/4" (80 CM X 48 CM X 14,5 CM)

3041282 (MEUBLE)
39" X 18 3/4" X 19 5/8" (99,1 CM X 47,5 CM X 50 CM)

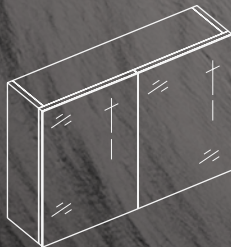
3041283 (LAVABO)
39" X 18 7/8" X 5 3/4" (99,1 CM X 48 CM X 14,5 CM)



CABINET DE RANGEMENT

STORAGE CABINET

3041284
15 3/4" X 11 3/4" X 39"
(40 CM X 30 CM X 99,1 CM)



ARMOIRE À PHARMACIE

MEDICINE CABINET

3041285
31 1/2" X 23 5/8" X 7"
(80 CM X 60 CM X 18 CM)



TS1021

ANGELA

TASSILI.CA

3041280 - 3041282 - 3041283
3041284 - 3041285

TASSILI SUPRA®

MEUBLE-LAVABO

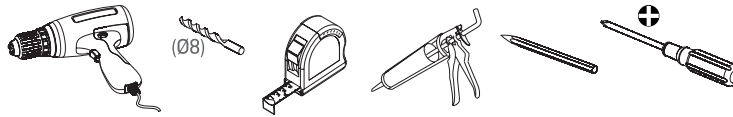
VANITY CABINET

GUIDE D'INSTALLATION

INSTALLATION GUIDE

OUTILS NÉCESSAIRES

TOOLS REQUIRED



Attention :

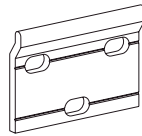
Vous pourriez devoir insérer un montant horizontal entre les montants verticaux de la structure du mur si la position des ancrages n'arrive pas vis-à-vis ceux-ci. La vanité doit être solidement fixée dans la charpente du mur.

Warning:

You may have to insert a horizontal stud between the vertical studs of the wall structure if the position of the anchors does not come up against them. The vanity must be securely fastened into the wall structure.

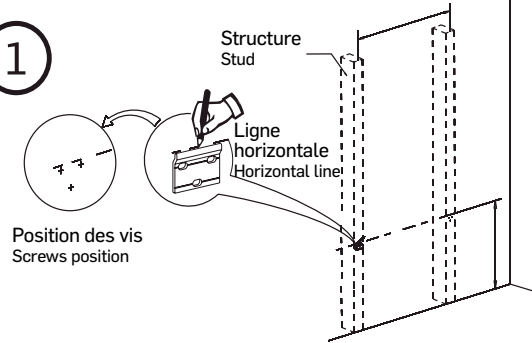


6X B



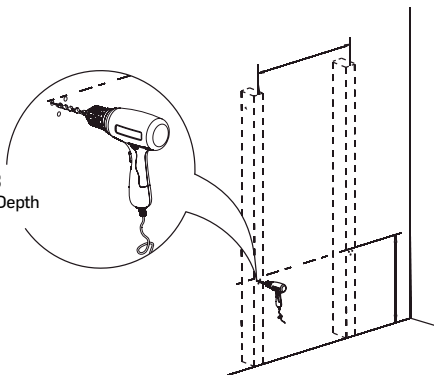
2X D

1



2

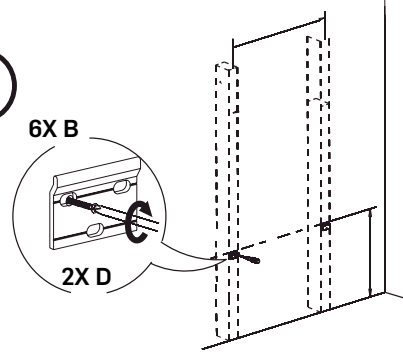
Trou/Hole Ø8
Profondeur/Depth
3/16" (4 mm)



3

6X B

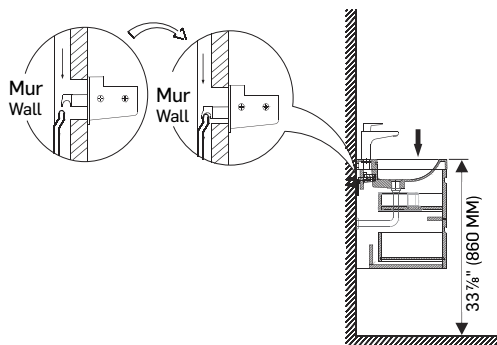
2X D



4

Mur
Wall

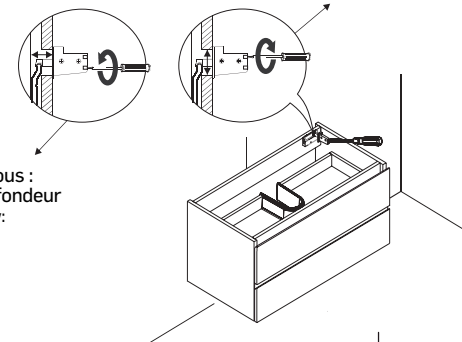
Mur
Wall



5

Vis du dessous :
règle la profondeur
Bottom screw:
sets depth

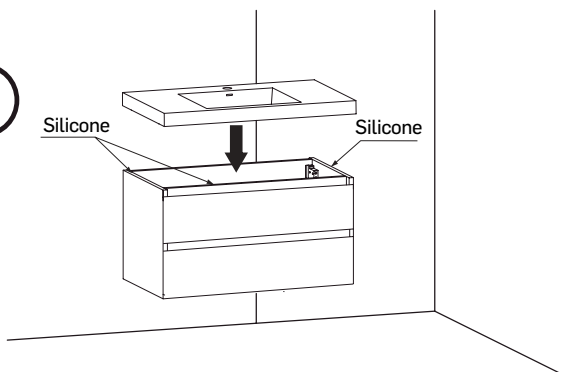
Vis du dessus : règle la hauteur
Top screw: sets height



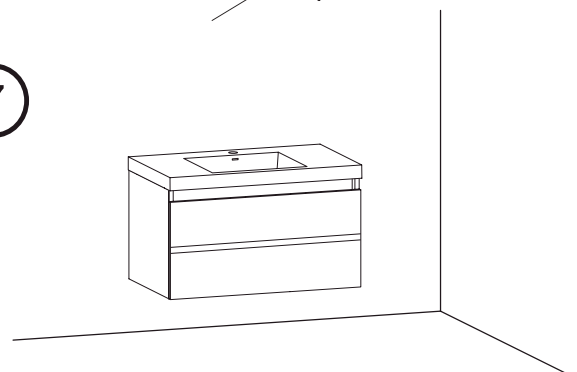
6

Silicone

Silicone



7



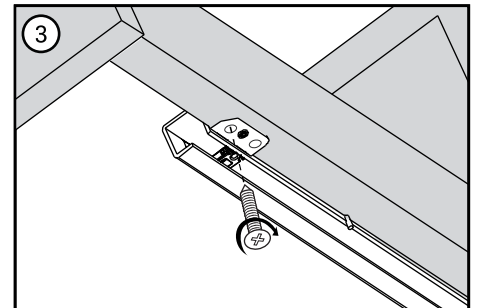
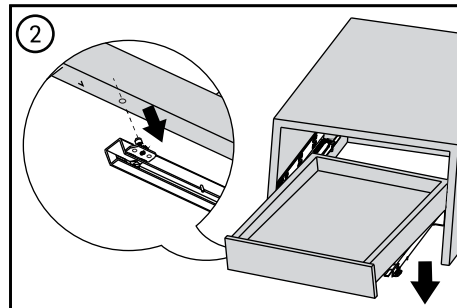
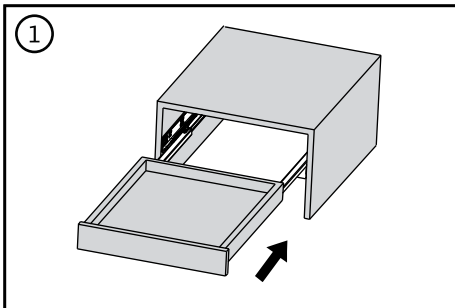
TIROIRS

DRAWERS

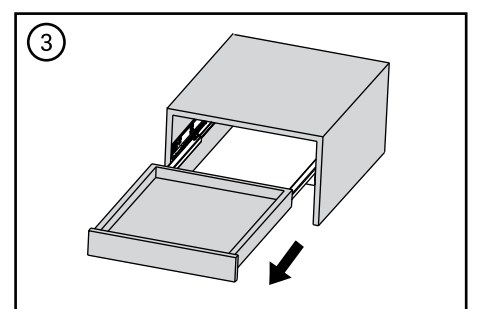
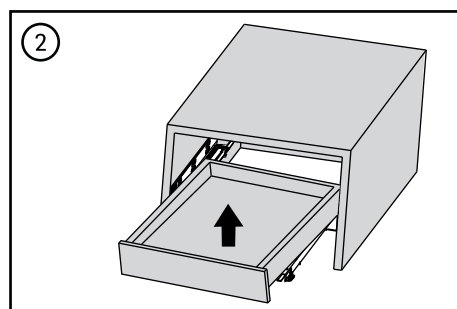
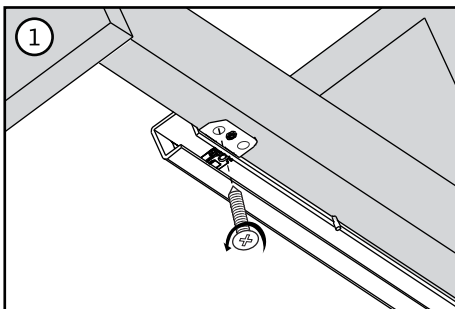
GUIDE D'INSTALLATION

INSTALLATION GUIDE

INSERTION DU TIROIR / DRAWER INSERTION



RETRAIT DU TIROIR / DRAWER REMOVAL

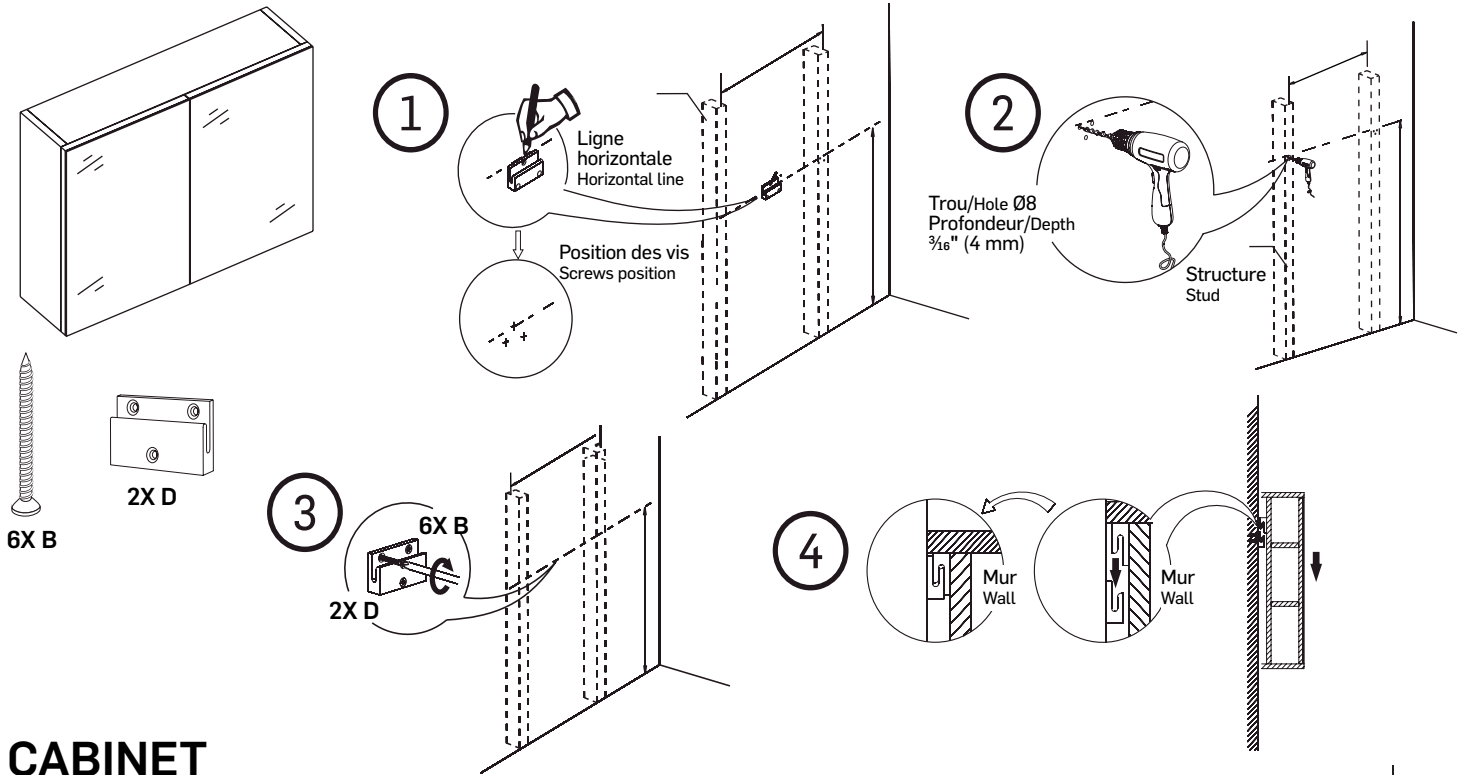


ARMOIRE À PHARMACIE

MEDICINE CABINET

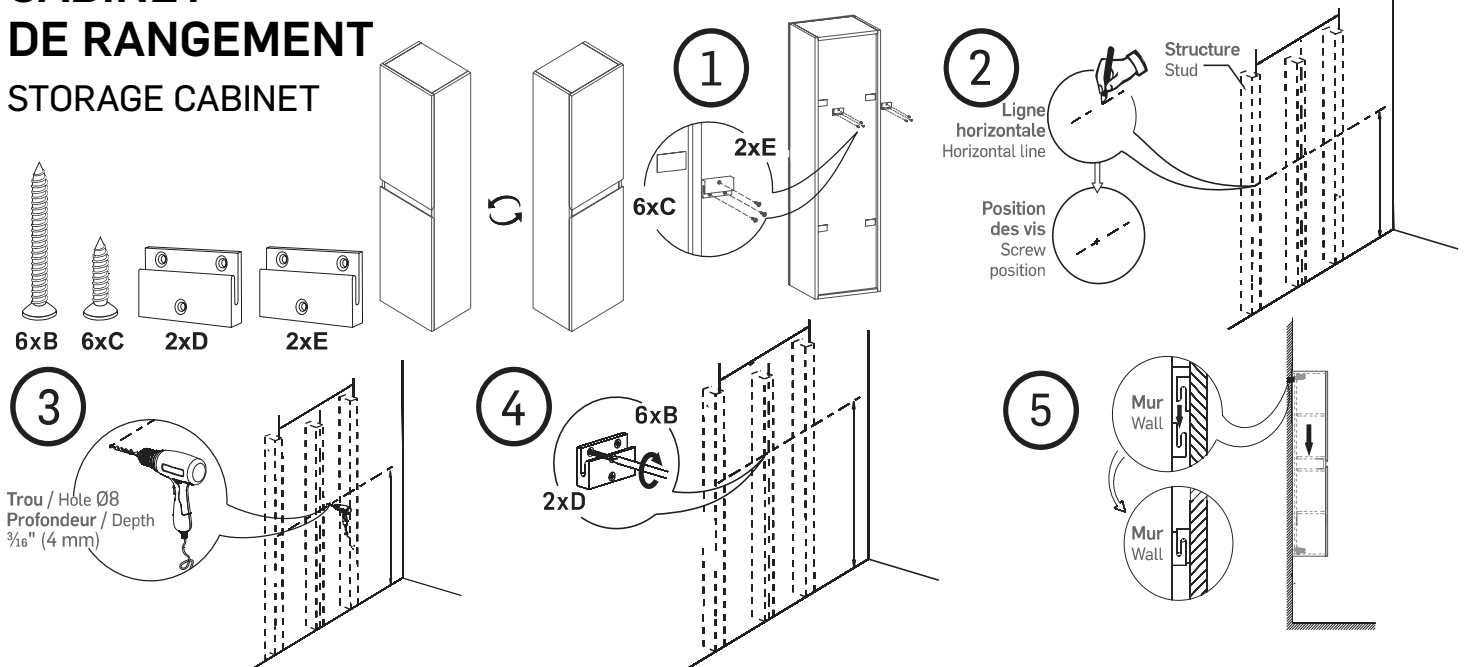
GUIDE D'INSTALLATION

INSTALLATION GUIDE



CABINET DE RANGEMENT

STORAGE CABINET



*IMPORTANT : LES DIMENSIONS DONNÉES ICI NE DOIVENT PAS SERVIR AU DÉCOUPAGE FINAL. AUCUNE CONSTRUCTION NE DEVRAIT ÊTRE EFFECTUÉE PAR L'INSTALLATEUR SANS AVOIR LE PRODUIT EN MAIN. LES MESURES POURRAIENT VARIER EN RAISON DE PERFECTIONNEMENTS APPORTÉS AU PRODUIT AU FIL DU TEMPS. NI LE FABRICANT NI LE DISTRIBUTEUR NE POURRONT ÊTRE TENUS RESPONSABLES D'UN ÉCART ENTRE LES MESURES PRÉSENTÉES ICI ET LES MESURES RÉELLES DU PRODUIT. CE PRODUIT DEVRAIT ÊTRE INSTALLÉ PAR UN PROFESSIONNEL CERTIFIÉ, CONFORMÉMENT À LA RÉGLEMENTATION EN VIGUEUR.
*CAUTION: THE SIZES PROVIDED HEREIN ARE NOT INTENDED AS FINISHED CUT SIZES. NEVER INSTALL UNLESS YOU ARE IN POSSESSION OF THE PRODUCT. MEASUREMENTS MAY VARY AS A RESULT OF IMPROVEMENTS MADE TO THE PRODUCT OVER TIME. NEITHER THE MANUFACTURER NOR THE DISTRIBUTOR SHALL BE LIABLE FOR VARIANCES BETWEEN THE MEASUREMENTS SHOWN HERE AND THE PRODUCT'S ACTUAL MEASUREMENTS. THIS PRODUCT SHOULD BE INSTALLED BY A CERTIFIED PROFESSIONAL, IN ACCORDANCE WITH THE REGULATIONS IN EFFECT.

TS1021

ANGELA	TASSILI.CA
3041280 - 3041282 - 3041283	
3041284 - 3041285	



TASSILI SUPRA®