

# TOILETTE EN DEUX PIÈCES 4,8 LITRES

TWO-PIECE TOILET  
4.8 LITRES

## CARACTÉRISTIQUES SPECIFICATIONS

PORCELAINE VITRIFIÉE BLANCHE  
GUIDE D'INSTALLATION INCLUS  
POIDS PRODUIT : 69,4 LB (31,5 KG)

WHITE GLAZED PORCELAIN  
INSTALLATION GUIDE INCLUDED  
NET WEIGHT: 69.4 LB (31.5 KG)

1000 GRAMMES  
1000 GRAMS



RENCONTRE LA NORME B651-04  
DE L'ASSOCIATION DES STANDARDS  
CANADIEN.

MEETS THE STANDARD B651-04 OF  
THE CANADIAN STANDARDS ASSOCIATION.

## CERTIFICATIONS

LES PRODUITS TASSILI ADHÈRENT  
À UNE OU PLUSIEURS DE CES CERTIFICATIONS :

TASSILI PRODUCTS ADHERE TO ONE OR MORE  
OF THESE CERTIFICATIONS:



DIANA	BLANC / WHITE
3021119	Fabriqué et emballé en Chine / Made and Packaged in China Importé par / Imported by NOVELCA Québec, Canada G2J1C8
TASSILI.CA	



## FICHE TECHNIQUE DATA SHEET



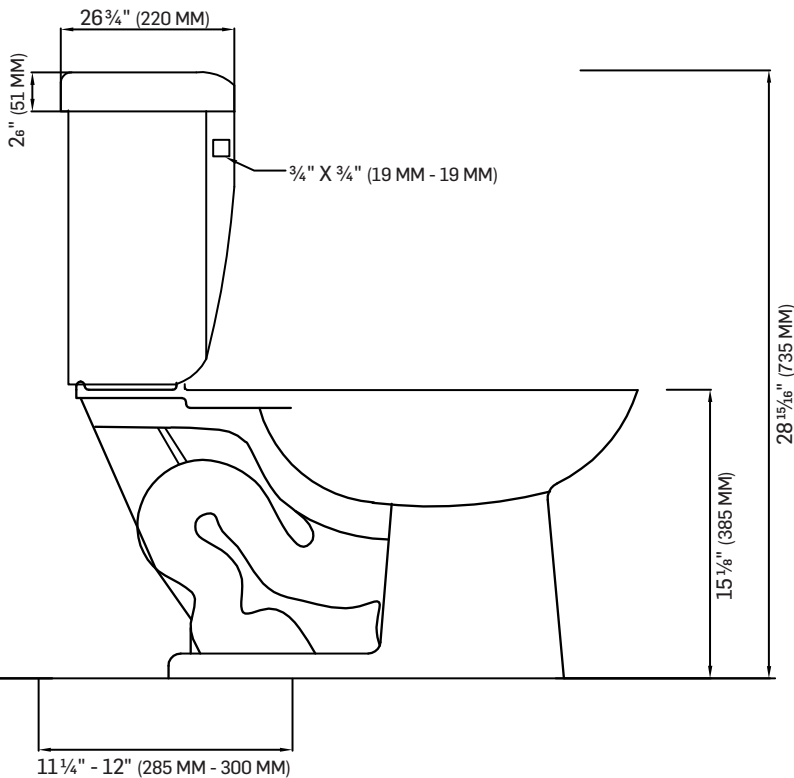
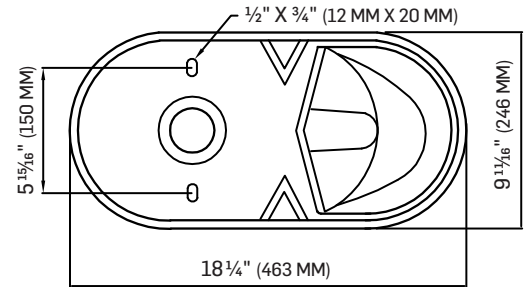
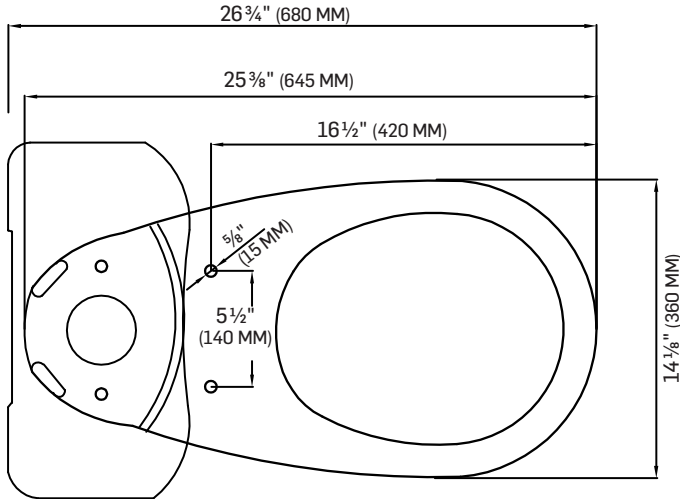
# TASSILI®

UN CHOIX DISTINCTIF

# TOILETTE EN DEUX PIÈCES 4,8 LITRES

TWO-PIECE TOILET  
4.8 LITRES

FICHE TECHNIQUE  
DATA SHEET



\* TOUTE CES DIMENSIONS SONT APPROXIMATIVES. AFIN D'ASSURER UNE INSTALLATION PARFAITE, LES DIMENSIONS DE LA STRUCTURE DOIVENT ÊTRE VÉRIFIÉES À PARTIR DE L'UNITÉ AVANT L'INSTALLATION.  
ALL DIMENSIONS ARE APPROXIMATE. TO ENSURE PROPER INSTALLATION, VERIFY THE PRODUCT DIMENSIONS BEFORE INSTALLATION.

T0720

DIANA	BLANC / WHITE
3021119	Fabriqué et emballé en Chine / Made and Packaged in China
TASSILI.CA	Importé par / Imported by NOVELCA Québec, Canada G2J1C8



# TASSILI®