

MIROIR

MIRROR

CARACTÉRISTIQUES SPECIFICATIONS

BOIS PEINT
GUIDE D'INSTALLATION INCLUS
POIDS PRODUIT : 15 LB (6,8 KG)

PAINTED WOOD
INSTALLATION GUIDE INCLUDED
NET WEIGHT: 15 LB (6.8 KG)

DIMENSIONS

35 ½" X ¾" X 31 ½"

(90 CM X 2 CM X 80 CM)

*IMPORTANT : LES DIMENSIONS DONNÉES ICI NE DOIVENT PAS SERVIR AU DÉCOUPAGE FINAL. AUCUNE CONSTRUCTION NE DEVRAIT ÊTRE EFFECTUÉE PAR L'INSTALLATEUR SANS AVOIR LE PRODUIT EN MAIN. LES MESURES POURRAIENT VARIER EN RAISON DE PERFECTIONNEMENTS APPORTÉS AU PRODUIT AU FIL DU TEMPS. NI LE FABRICANT NI LE DISTRIBUTEUR NE POURRONT ÊTRE TENUS RESPONSABLES D'UN ÉCART ENTRE LES MESURES PRÉSENTÉES ICI ET LES MESURES RÉELLES DU PRODUIT. CE PRODUIT DEVRAIT ÊTRE INSTALLÉ PAR UN PROFESSIONNEL CERTIFIÉ, CONFORMÉMENT À LA RÉGLEMENTATION EN VIGUEUR.

*CAUTION: THE SIZES PROVIDED HEREIN ARE NOT INTENDED AS FINISHED CUT SIZES. NEVER INSTALL UNLESS YOU ARE IN POSSESSION OF THE PRODUCT. MEASUREMENTS MAY VARY AS A RESULT OF IMPROVEMENTS MADE TO THE PRODUCT OVER TIME. NEITHER THE MANUFACTURER NOR THE DISTRIBUTOR SHALL BE LIABLE FOR VARIANCES BETWEEN THE MEASUREMENTS SHOWN HERE AND THE PRODUCT'S ACTUAL MEASUREMENTS. THIS PRODUCT SHOULD BE INSTALLED BY A CERTIFIED PROFESSIONAL, IN ACCORDANCE WITH THE REGULATIONS IN EFFECT.

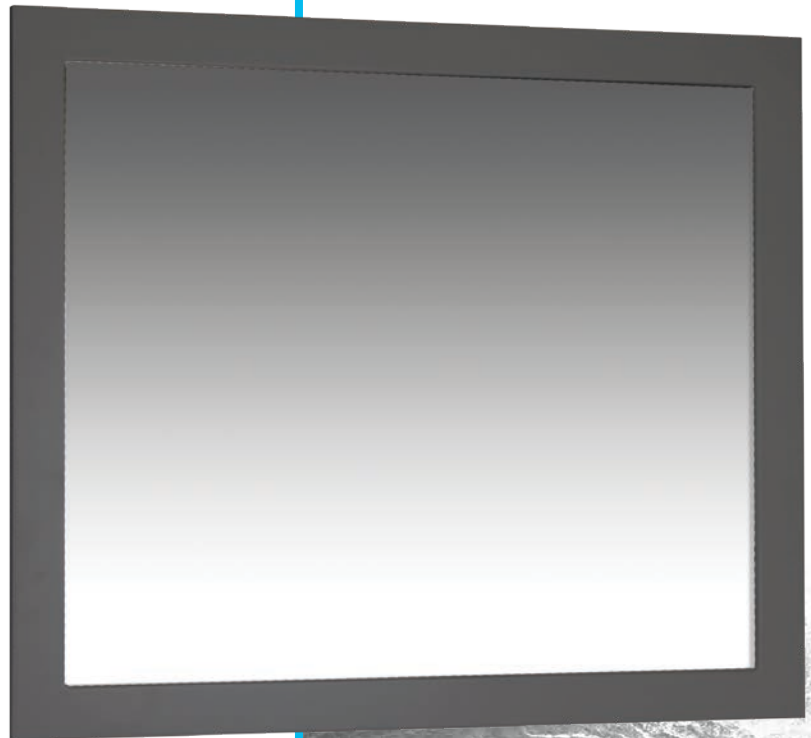
T0621

ADRIANNA	GRIS / GREY
33001220	Fabriqué et emballé en Chine / Made and Packaged in China Importé par / Imported by NOVELCA Québec, Canada G2J 1C8
TASSILI.CA	



FICHE TECHNIQUE

DATA SHEET

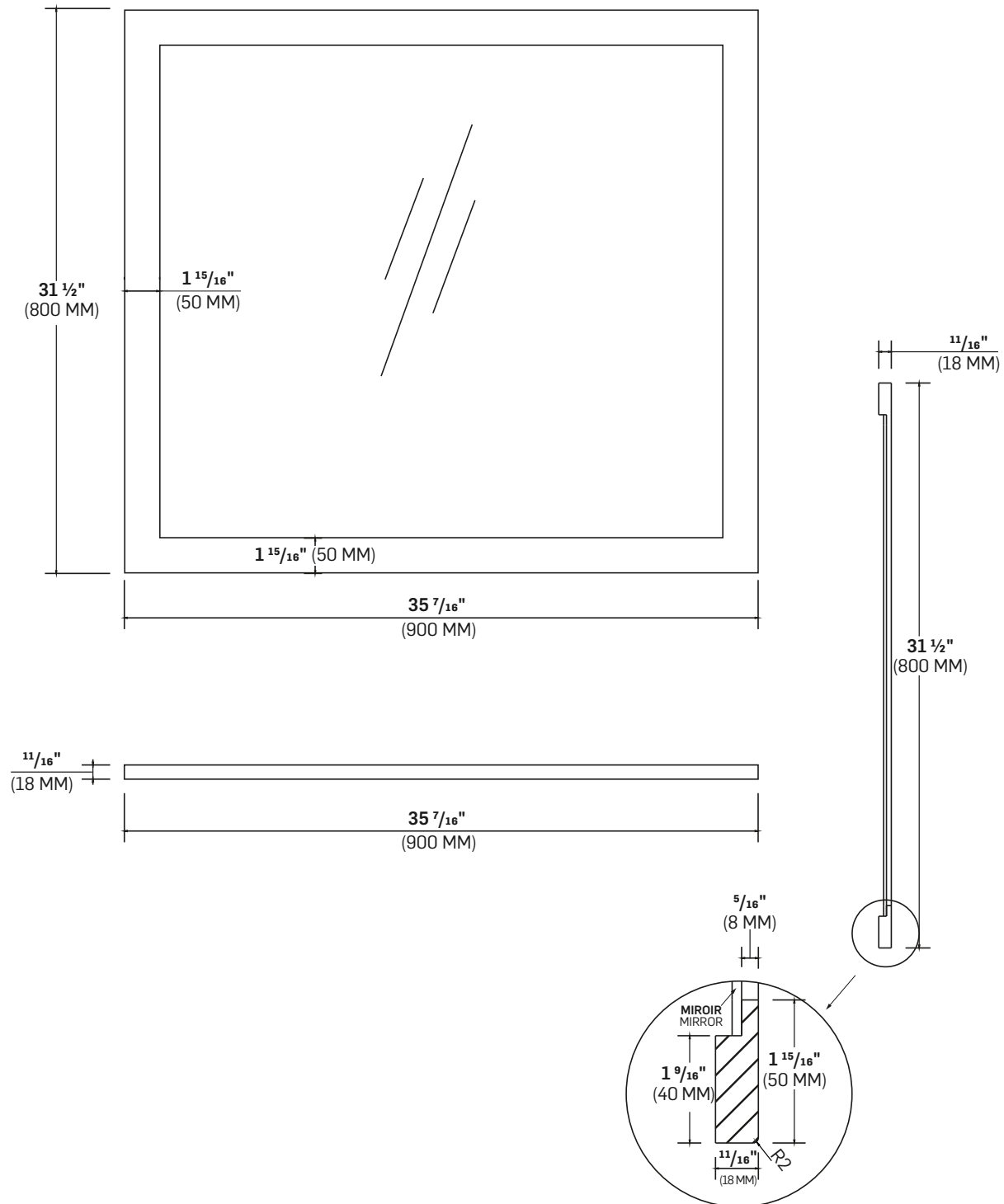


TASSILI®

UN CHOIX DISTINCTIF

MIROIR
MIRROR

FICHE TECHNIQUE
DATA SHEET



TOUTE CES DIMENSIONS SONT APPROXIMATIVES. AFIN D'ASSURER UNE INSTALLATION PARFAITE, LES DIMENSIONS DE LA STRUCTURE DOIVENT ÊTRE VÉRIFIÉES À PARTIR DE L'UNITÉ AVANT L'INSTALLATION.
ALL DIMENSIONS ARE APPROXIMATE. TO ENSURE PROPER INSTALLATION, VERIFY THE PRODUCT DIMENSIONS BEFORE INSTALLATION.

T0621

ADRIANNA	GRIS / GREY
33001220	Fabriqué et emballé en Chine / Made and Packaged in China
TASSILI.CA	Importé par / Imported by NOVELCA Québec, Canada G2J 1C8

TASSILI®