

PORTE DE DOUCHE NÉO-ANGLE

NEO-ANGLE SHOWER DOOR

CARACTÉRISTIQUES SPECIFICATIONS

PORTE PIVOTANTE
VERRE TREMPÉ CLAIR DE 1/4 PO (6 MM)
CONVIENT À L'ENSEMBLE DE MURS
3011094 ET À LA BASE 3011093
POIGNÉES ET CADRE NOIR MAT
GUIDE D'INSTALLATION INCLUS
POIDS PRODUIT : 127,7 LB (58 KG)
POIDS TOTAL : 132,3 LB (60 KG)

PIVOTING DOOR
1/4" (6 MM) CLEAR TEMPERED GLASS
MATCHING 3011094 WALLS AND 3011093 BASE
MATTE BLACK HANDLES AND FRAME
INSTALLATION GUIDE INCLUDED
NET WEIGHT: 127.7 LB (58 KG)
GROSS WEIGHT: 132.3 LB (60 KG)

DIMENSIONS

38 PO

(96,5 CM)*

CERTIFICATION

CE PRODUIT TASSILI ADHÈRE
À LA CERTIFICATION SUIVANTE :

THIS TASSILI PRODUCT ADHERE
TO THE FOLLOWING CERTIFICATION:



T0621

BEAUFORT

33002012

TASSILI.CA



FICHE TECHNIQUE

DATA SHEET



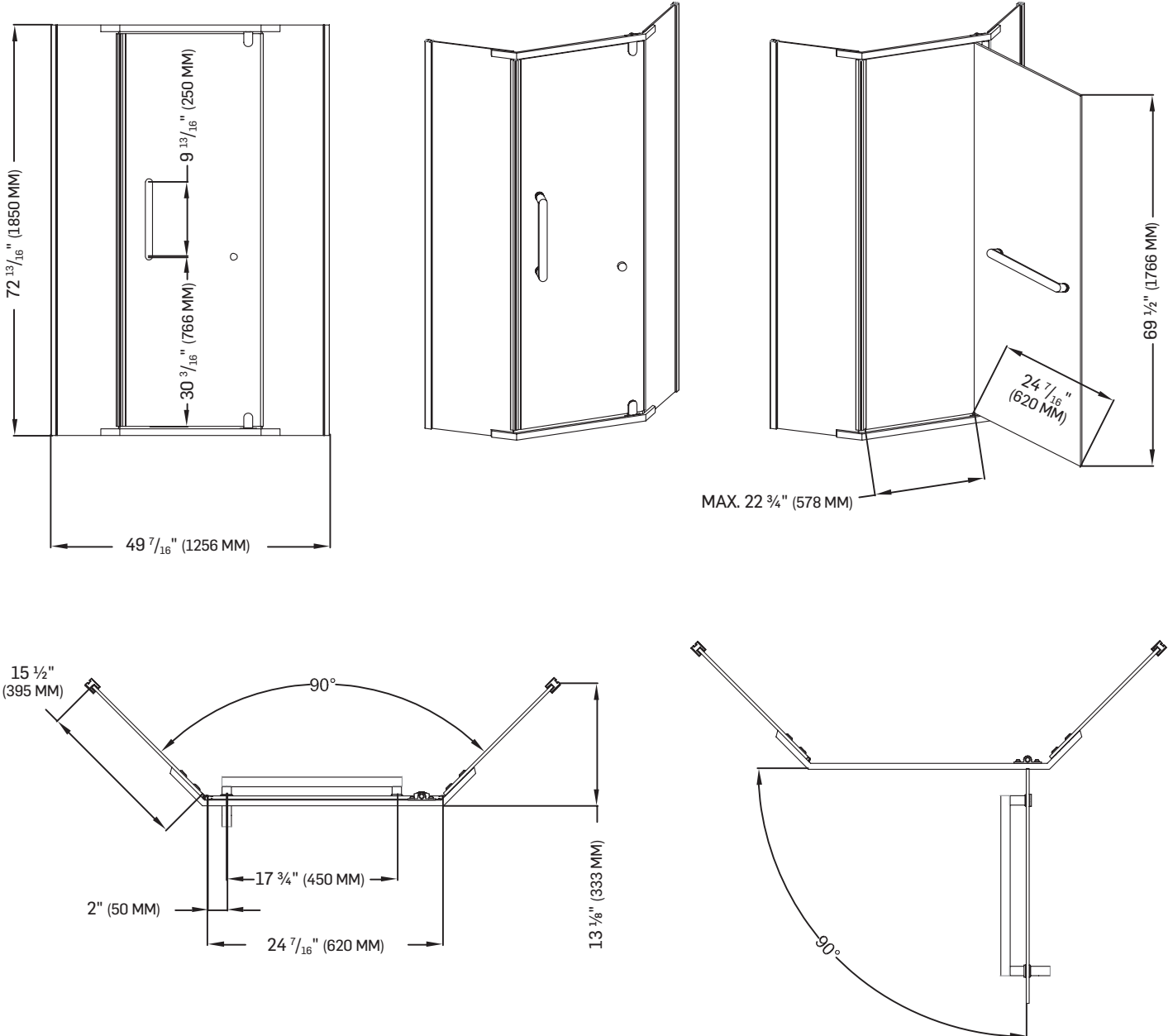
TASSILI®

UN CHOIX DISTINCTIF

PORTE DE DOUCHE NÉO-ANGLE

NEO-ANGLE SHOWER DOOR

FICHE TECHNIQUE
DATA SHEET



*TOUTES CES DIMENSIONS SONT APPROXIMATIVES. AFIN D'ASSURER UNE INSTALLATION PARFAITE, LES DIMENSIONS DE LA STRUCTURE DOIVENT ÊTRE VÉRIFIÉES À PARTIR DE L'UNITÉ AVANT L'INSTALLATION.
ALL DIMENSIONS ARE APPROXIMATE. TO ENSURE PROPER INSTALLATION, VERIFY THE PRODUCT DIMENSIONS BEFORE INSTALLATION.

T0621

BEAUFORT	
33002012	TASSILI.CA



TASSILI®

MURS DE DOUCHE NÉO-ANGLE

NEO-ANGLE SHOWER WALLS

CARACTÉRISTIQUES SPECIFICATIONS

ACRYLIQUE BLANC
RENFORCÉ DE FIBRE DE VERRE
CONVIENT À LA BASE 3011093
ET AUX PORTES 3011095-3011096
FACILE À INSTALLER
GUIDE D'INSTALLATION INCLUS
POIDS PRODUIT : 58,4 LB (26,5 KG)

FIBERGLASS REINFORCED WHITE ACRYLIC
MATCHING 3011093 BASE
AND 3011095-3011096 DOORS
EASY TO INSTALL
INSTALLATION GUIDE INCLUDED
NET WEIGHT: 58.4 LB (26.5 KG)

DIMENSIONS

38 PO

(96,5 CM)*

CERTIFICATION

CE PRODUIT TASSILI ADHÈRE
À LA CERTIFICATION SUIVANTE:

THIS TASSILI PRODUCT ADHERE
TO THE FOLLOWING CERTIFICATION:



T0621

BEAUFORT	BLANC / WHITE
3011094	TASSILI.CA



FICHE TECHNIQUE

DATA SHEET



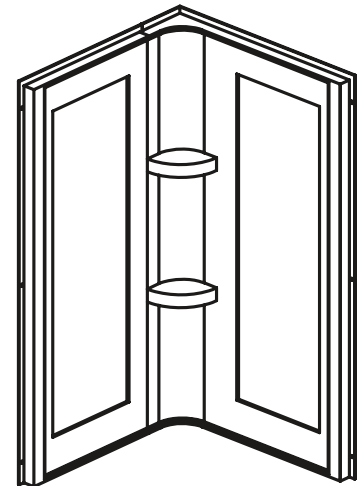
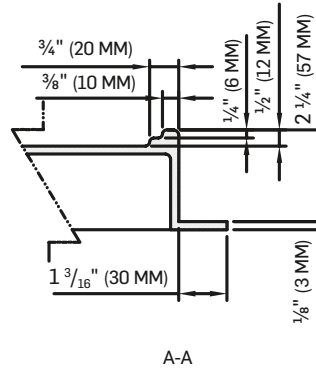
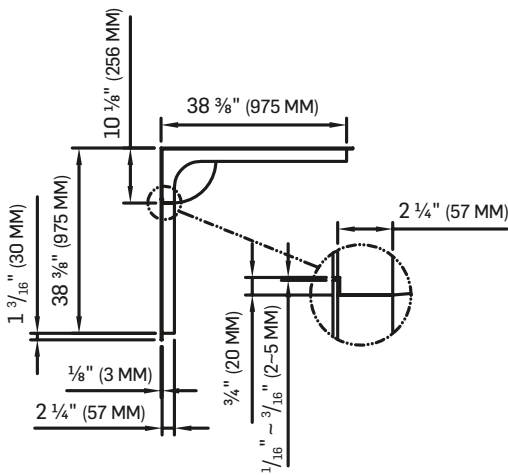
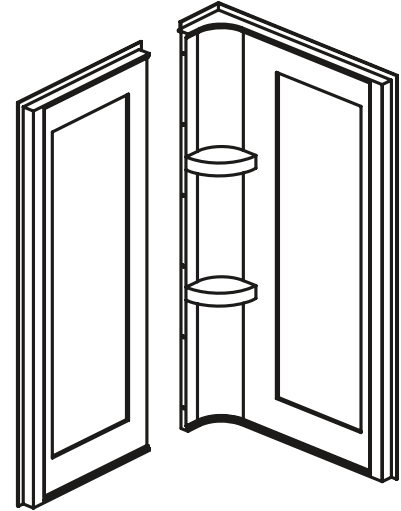
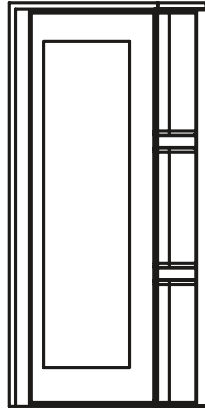
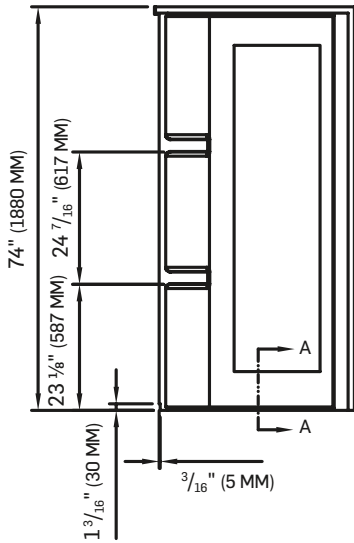
TASSILI®

UN CHOIX DISTINCTIF

MURS DE DOUCHE NÉO-ANGLE

NEO-ANGLE SHOWER WALLS

FICHE TECHNIQUE
DATA SHEET



*TOUTES CES DIMENSIONS SONT APPROXIMATIVES. AFIN D'ASSURER UNE INSTALLATION PARFAITE, LES DIMENSIONS DE LA STRUCTURE DOIVENT ÊTRE VÉRIFIÉES À PARTIR DE L'UNITÉ AVANT L'INSTALLATION.
ALL DIMENSIONS ARE APPROXIMATE. TO ENSURE PROPER INSTALLATION, VERIFY THE PRODUCT DIMENSIONS BEFORE INSTALLATION.

T0621

BEAUFORT	BLANC / WHITE
3011094	TASSILI.CA



TASSILI®

BASE DE DOUCHE NÉO-ANGLE

NEO-ANGLE SHOWER BASE

CARACTÉRISTIQUES

SPECIFICATIONS

ACRYLIQUE BLANC
RENFORCÉ DE FIBRE DE VERRE
PATTES DE NIVELLEMENT RÉGLABLES
CONVIENT À L'ENSEMBLE DE MURS 3011094
ET AUX PORTES 3011095-3011096
FACILE À INSTALLER
GUIDE D'INSTALLATION INCLUS
POIDS PRODUIT : 32,6 LB (14,8 KG)

WHITE ACRYLIC REINFORCED
WITH FIBREGLASS
ADJUSTABLE LEVELLING FEET
MATCHING 3011094 WALLS
AND 3011095-3011096 DOORS
EASY TO INSTALL
INSTALLATION GUIDE INCLUDED
NET WEIGHT: 32.6 LB (14.8 KG)

DIMENSIONS

38 PO*

(96,5 CM)*

CERTIFICATION

CE PRODUIT TASSILI ADHÈRE
À LA CERTIFICATION SUIVANTE:

THIS TASSILI PRODUCT ADHERE
TO THE FOLLOWING CERTIFICATION:



T0621

BEAUFORT	BLANC / WHITE
3011093	TASSILI.CA



FICHE TECHNIQUE

DATA SHEET



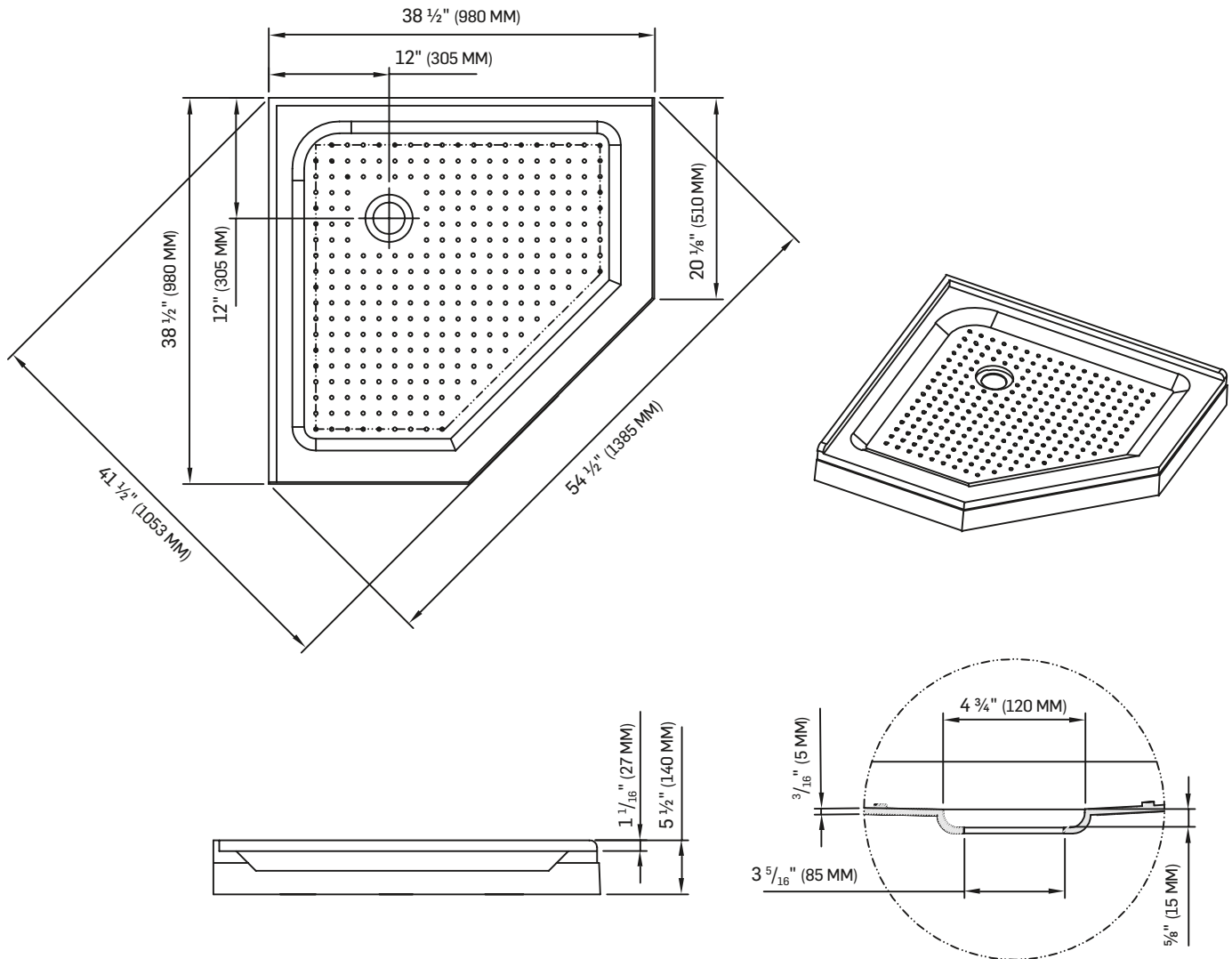
TASSILI®

UN CHOIX DISTINCTIF

BASE DE DOUCHE NÉO-ANGLE

NEO-ANGLE SHOWER BASE

FICHE TECHNIQUE
DATA SHEET



*TOUTES CES DIMENSIONS SONT APPROXIMATIVES. AFIN D'ASSURER UNE INSTALLATION PARFAITE, LES DIMENSIONS DE LA STRUCTURE DOIVENT ÊTRE VÉRIFIÉES À PARTIR DE L'UNITÉ AVANT L'INSTALLATION.
ALL DIMENSIONS ARE APPROXIMATE. TO ENSURE PROPER INSTALLATION, VERIFY THE PRODUCT DIMENSIONS BEFORE INSTALLATION.

T0621

BEAUFORT	BLANC / WHITE
3011093	TASSILI.CA



TASSILI®