

ROBINET DE BAIN AUTOPORTANT AVEC DOUCHETTE

FREESTANDING BATHTUB
FAUCET WITH HAND SHOWER

CARACTÉRISTIQUES SPECIFICATIONS

BEC DE BAIN: MAX. 4,8 GPM (18 LPM)
DOUCHETTE : MAX. 2,5 GPM (9,5 LPM)
POIGNÉE À LEVIER
CARTOUCHE EN CÉRAMIQUE GARANTIE À VIE
POIDS PRODUIT: 11,9 LB (5,4 KG)
POIDS TOTAL: 15 LB (6,8 KG)
GUIDE D'INSTALLATION INCLUS

TUB SPOUT: MAX. 4.8 GPM (18 LPM)
HAND SHOWER: 2.5 GPM (9.5 LPM)
LEVER HANDLE
CERAMIC CARTRIDGE WITH LIFETIME WARRANTY
NET WEIGHT: 11.9LB (5.4KG)
TOTAL WEIGHT: 15LB (6.8 KG)
INSTALLATION GUIDE INCLUDED

CERTIFICATIONS

Les produits TASSILI adhèrent
à une ou plusieurs de ces certifications :

Tassili products adhere to one or more
of these certifications:



CMG02-2019

SAMUELE	FINI CHROME FINISH
3051683	Fabriqué et emballé en Chine / Made and Packaged in China Importé par / Imported by NOVELCA Québec, Canada G2J 1C8
TASSILI.CA	



FICHE TECHNIQUE DATA SHEET



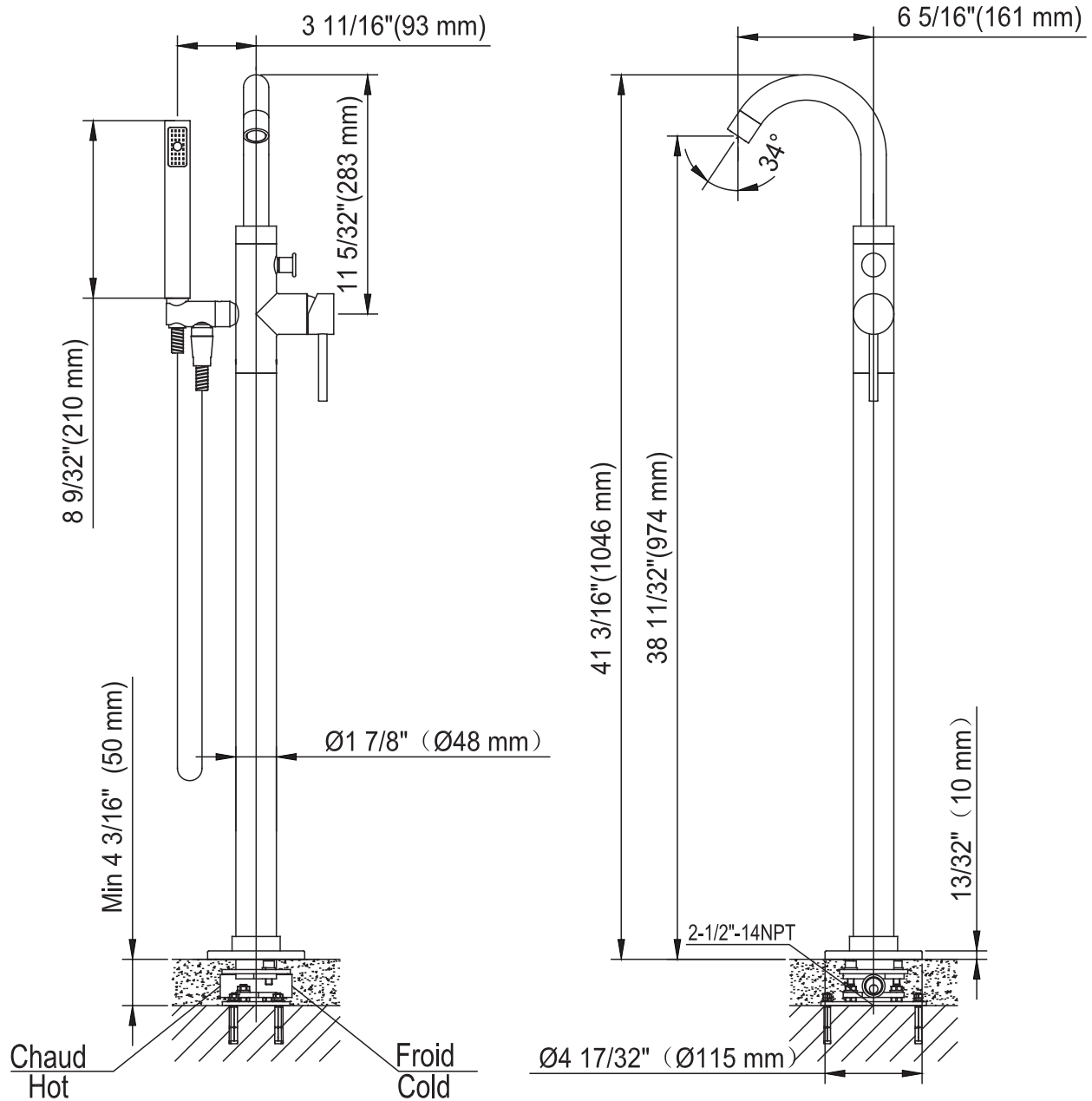
TASSILI SUPRA[®]

UN CHOIX DISTINCTIF

ROBINET DE BAIN AUTOPORTANT AVEC DOUCHETTE

FREESTANDING BATHTUB FAUCET WITH HAND SHOWER

DESSINS TECHNIQUES
TECHNICAL DRAWING



Toute ces dimensions sont approximatives. Afin d'assurer une installation parfaite, les dimensions de la structure doivent être vérifiées à partir de l'unité.
All dimensions are approximate. To ensure proper fit, the structure's dimensions should be checked from the unit.

CMG02-2019

SAMUELE	FINI CHROME FINISH
3051683	Fabriqué et emballé en Chine / Made and Packaged in China
TASSILI.CA	Importé par / Imported by NOVELCA Québec, Canada G2J 1C8



TASSILI SUPRA[®]