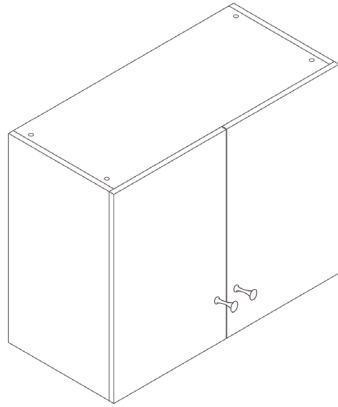


ARMOIRE DE RANGEMENT MODULAIRE
SECTIONAL STORAGE CUPBOARD



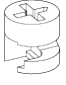



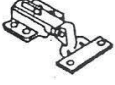





GUIDE D'ASSEMBLAGE
ASSEMBLY INSTRUCTIONS



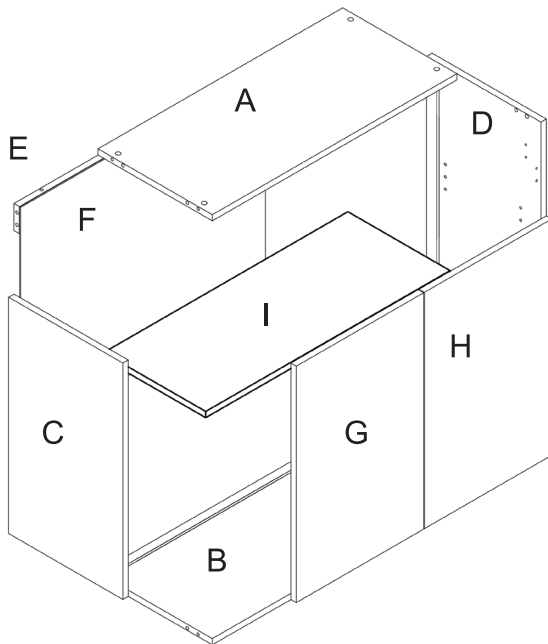
Outils nécessaires
Tools Required



Assurez-vous que vous avez toutes les pièces suivantes:
Count the following pieces:

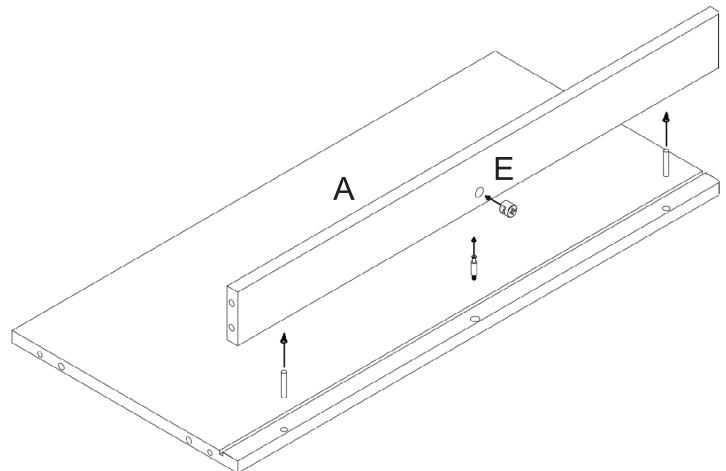
					
14	9	9	2	2	16
					
4	4	2	2	2	2

Assurez-vous d'avoir toutes les pièces requises (A à I)
Count board piece by piece from A to I.



ÉTAPE 1 / STEP 1

Assemblez les panneaux A et E ensemble.
Connect boards A and E. Refer to Pic. 2.



CMG03-2019

3041108
3041109

Fabriqué et emballé en Chine / Made and Packaged
in China / Importé par / Imported by NOVELCA
Québec, Canada G2J 1C8

TASSILI.CA

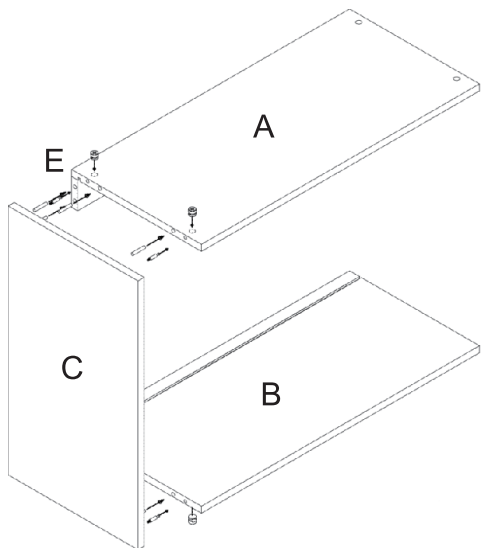


TASSILI®

ÉTAPE 2 / STEP 2

Assemblez le panneau C au panneau A/E et au panneau B.

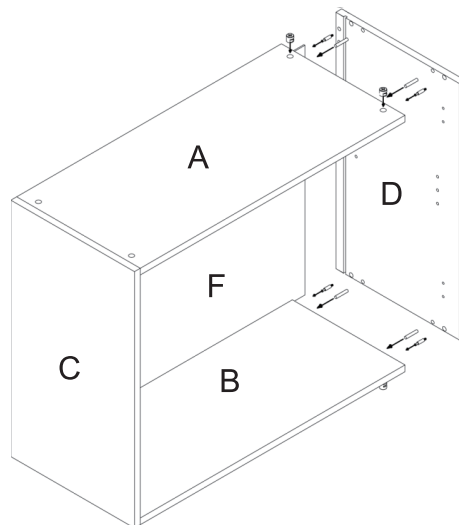
Connect board C to board A/E and board B.



ÉTAPE 3 / STEP 3

Insérez le panneau F dans la rainure des panneaux A et B.

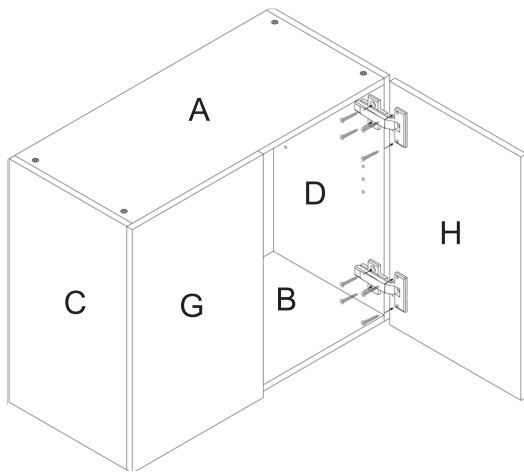
Insert board F into groove of boards A and B.
Connect board D with assembled unit.



ÉTAPE 4 / STEP 4

Installez les portes G et H à l'aide des pentures.

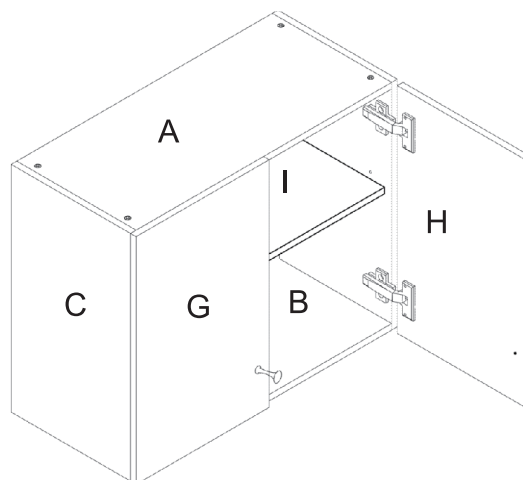
Install doors G and H with hinges.



ÉTAPE 5 / STEP 5

Installez les poignées et la tablette.

Install knobs and shelf.



IMPORTANT : LES DIMENSIONS DONNÉES ICI NE DOIVENT PAS SERVIR AU DÉCOUPAGE FINAL. AUCUNE CONSTRUCTION NE DEVRAIT ÊTRE EFFECTUÉE PAR L'INSTALLATEUR SANS AVOIR LE PRODUIT EN MAIN. LES MESURES POURRAIENT VARIER EN RAISON DE PERFECTIONNEMENTS APPORTÉS AU PRODUIT AU FIL DU TEMPS. NI LE FABRICANT NI LE DISTRIBUTEUR NE POURRONT ÊTRE TENUS RESPONSABLES D'UN ÉCART ENTRE LES MESURES PRÉSENTÉES ICI ET LES MESURES RÉELLES DU PRODUIT. CE PRODUIT DEVRAIT ÊTRE INSTALLÉ PAR UN PROFESSIONNEL CERTIFIÉ, CONFORMÉMENT À LA RÉGLEMENTATION EN VIGUEUR.
CAUTION: THE SIZES PROVIDED HEREIN ARE NOT INTENDED AS FINISHED CUT SIZES. NEVER INSTALL UNLESS YOU ARE IN POSSESSION OF THE PRODUCT. MEASUREMENTS MAY VARY AS A RESULT OF IMPROVEMENTS MADE TO THE PRODUCT OVER TIME. NEITHER THE MANUFACTURER NOR THE DISTRIBUTOR SHALL BE LIABLE FOR VARIANCES BETWEEN THE MEASUREMENTS SHOWN HERE AND THE PRODUCT'S ACTUAL MEASUREMENTS. THIS PRODUCT SHOULD BE INSTALLED BY A CERTIFIED PROFESSIONAL, IN ACCORDANCE WITH THE REGULATIONS IN EFFECT.