

# ÉVIER DE CUISINE SIMPLE

SIMPLE BOWL KITCHEN SINK

FICHE TECHNIQUE

DATA SHEET

## CARACTÉRISTIQUES

### SPECIFICATIONS

DIMENSIONS DE LA CUVE :  
21 5/8 PO X 15 PO X 9 PO (55 CM X 38,3 CM X 22,9 CM)  
ACIER INOXYDABLE DE CALIBRE 18  
1 TROU DE ROBINETTERIE  
POSITIONNEMENT ARRIÈRE DU DRAIN  
LARGEUR MINIMALE DE L'ARMOIRE: 27 PO (69 CM)  
MONTAGE EN SURFACE OU SOUS PLAN  
GRILLE DE FOND INCLUSE  
POIDS PRODUIT : 15 LB (6,82 KG)  
GUIDE D'INSTALLATION INCLUS

BOWL DIMENSIONS:  
21 5/8" X 15" X 9" (55 CM X 38.3 CM X 22.9 CM)  
18-GAUGE STAINLESS STEEL  
1 FAUCET HOLE  
REAR POSITION DRAINS  
MINIMUM CABINET WIDTH: 27" (69 CM)  
SURFACE MOUNT OR UNDERMOUNT  
BOTTOM GRID INCLUDED  
NET WEIGHT: 15 LB (6.82 KG)  
INSTALLATION GUIDE INCLUDED

## DIMENSIONS

24" X 20" X 9"

(61 CM X 50,8 CM X 22,9 CM)\*

## CERTIFICATIONS

LES PRODUITS TASSILI ADHÈRENT  
À UNE OU PLUSIEURS DE CES CERTIFICATIONS:

TASSILI PRODUCTS ADHERE TO ONE OR MORE  
OF THESE CERTIFICATIONS:



XAYA	FINI SATIN / SATIN FINISH
33001123	Fabriqué et emballé en Chine / Made and Packaged in China Importé par / Imported by NOVELCA Québec, Canada G2J1C8
TASSILI.CA	



TASSILI SUPRA®

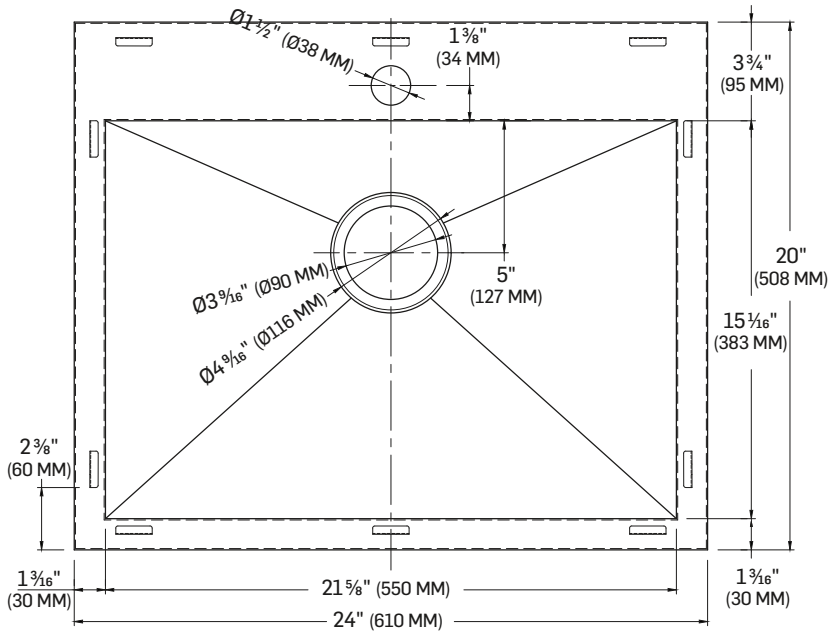
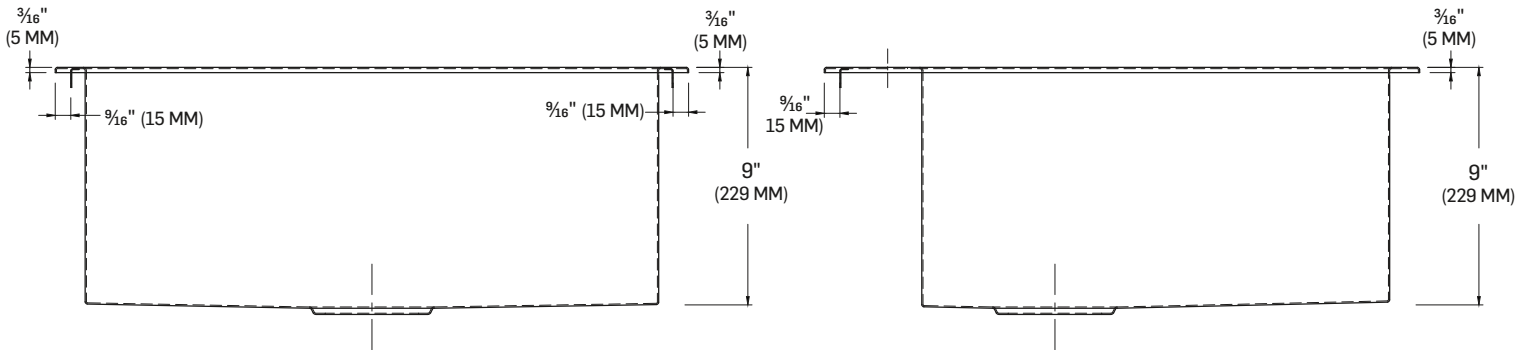
UN CHOIX DISTINCTIF

# ÉVIER DE CUISINE SIMPLE

## SIMPLE BOWL KITCHEN SINK

# FICHE TECHNIQUE

## DATA SHEET



\*TOUTES CES DIMENSIONS SONT APPROXIMATIVES. AFIN D'ASSURER UNE INSTALLATION PARFAITE, LES DIMENSIONS DE LA STRUCTURE DOIVENT ÊTRE VÉRIFIÉES À PARTIR DE L'UNITÉ AVANT L'INSTALLATION.  
 ALL DIMENSIONS ARE APPROXIMATE. TO ENSURE PROPER INSTALLATION, VERIFY THE PRODUCT DIMENSIONS BEFORE INSTALLATION.

TS0920

<b>XAYA</b>	FINI SATIN / SATIN FINISH
33001123	Fabriqué et emballé en Chine / Made and Packaged in China
<b>TASSILI.CA</b>	Importé par / Imported by NOVELCA Québec, Canada G2J 1C8

# TASSILI

SUPRA®