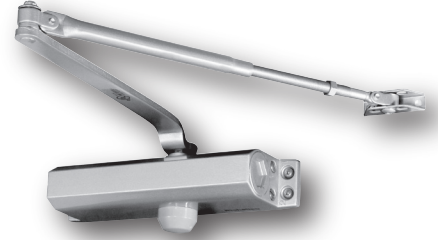


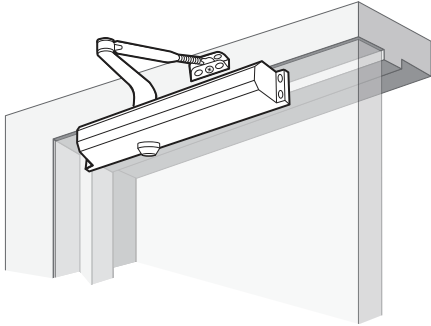
1600SI22BC - Interior Door Closer, Size 2 / Ferme-porte intérieur, Dimension 2  
 1600SI32BC - Interior Door Closer, Size 3 / Ferme-porte intérieur, Dimension 3

## Instruction sheet Instructions pour installation

Dimensions: 2-5/8" x 7-3/8" x 3/4" (66 mm x 188 mm x 46 mm)



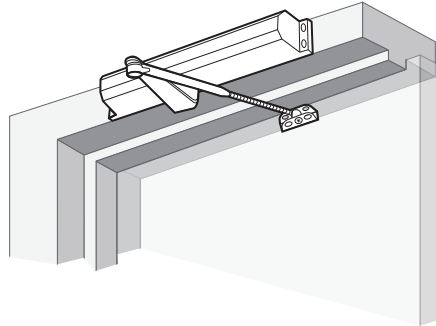
### REGULAR ARM INSTALLATION MONTAGE RÉGULIER



The door closer is installed on the side door where hinges are apparent (PULL SIDE).

Le ferme-porte est installé sur la porte du côté où les pentures sont apparentes (CÔTÉ À TIRER).

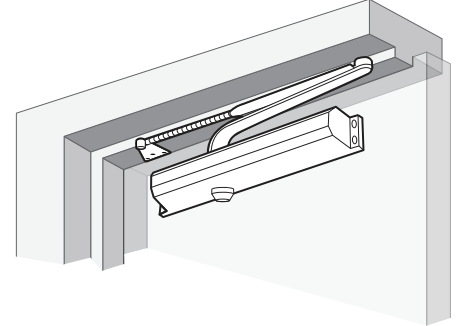
### TOP JAMB INSTALLATION MONTAGE SUR CADRE



The door closer is installed on the door frame where hinges are not apparent (PUSH SIDE).

Le ferme-porte est installé sur le cadre de porte du côté où les pentures sont invisibles (CÔTÉ À POUSSER).

### PARALLEL ARM INSTALLATION MONTAGE EN PARALLÈLE



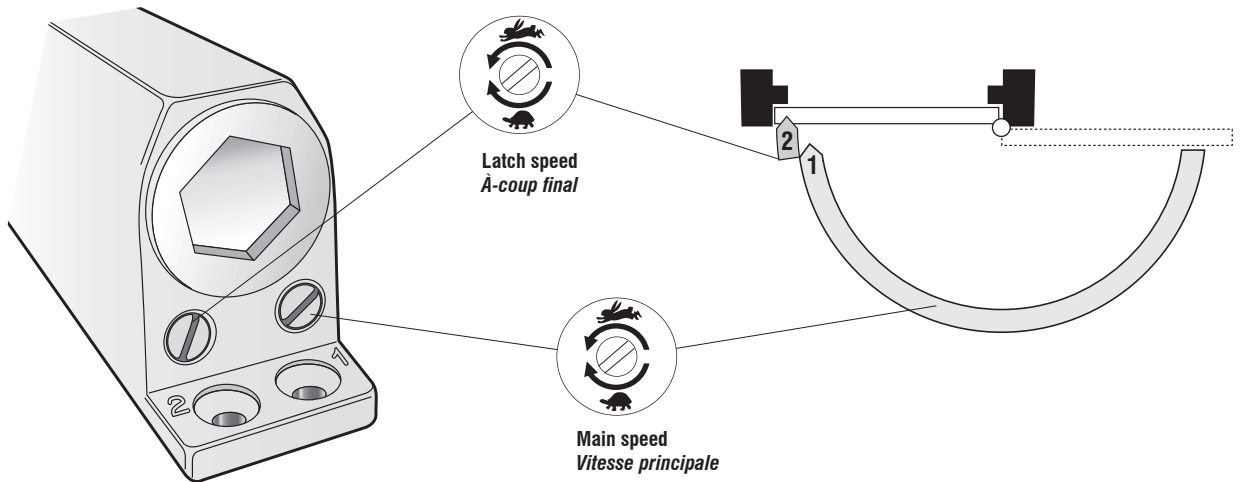
The door closer is installed on the side door where hinges are not apparent (PUSH SIDE).

Le ferme-porte est installé sur la porte du côté où les pentures sont invisibles (CÔTÉ À POUSSER).

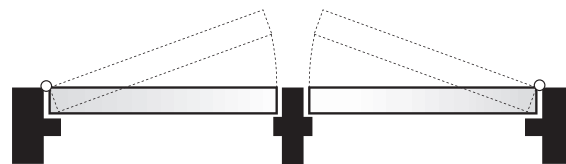
## DOOR CLOSER ADJUSTMENTS / AJUSTEMENTS DU FERME-PORTE

Adjust the CLOSING speed before adjusting the LATCHING speed.

Ajuster la VITESSE DE FERMETURE avant d'ajuster la vitesse de l'À-COUP FINAL.



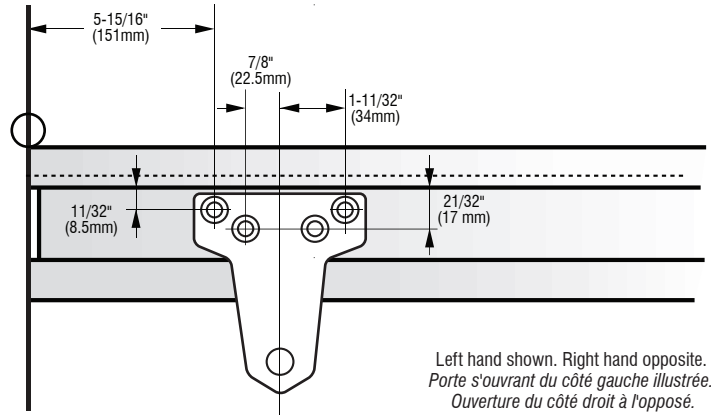
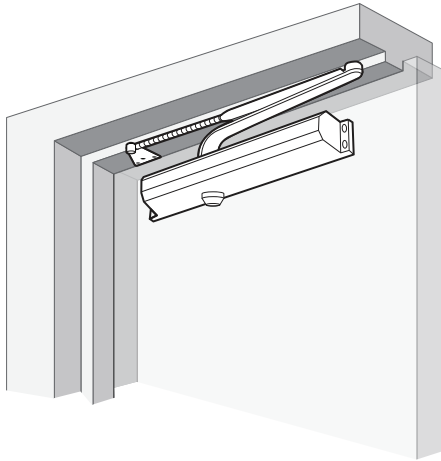
### HOW TO DETERMINE HAND OF DOOR COMMENT DÉTERMINER LE CÔTÉ D'OUVERTURE DE LA PORTE



Left hand door  
 Porte s'ouvrant vers la gauche

Right hand door  
 Porte s'ouvrant vers la droite

# PARALLEL JAM INSTALLATION – DOOR CLOSER MOUNTED ON PUSH SIDE OF DOOR MONTAGE EN PARALLÈLE – FERME-PORTE INSTALLÉ SUR LE CÔTÉ À POUSSER DE LA PORTE



**1** Select door opening angle. Using dimensions shown in the illustration, mark four (4) holes on door for door closer and four (3) holes underside of frame for parallel bracket.  
*Sélectionner l'angle d'ouverture de la porte. Selon les mesures illustrées, marquer l'emplacement des 4 trous sur la porte pour le ferme-porte et des 3 trous sous le cadre de porte pour le support de bras parallèle.*

**2** Drill pilot holes in door and frame for all-purpose screws for wood door/frame or drill and tap for machine screws for metal door/frame.  
*Percer des trous de départ aux endroits précédemment indiqués pour les vis tout-usage s'il s'agit d'une porte ou d'un cadre de porte de bois. Percer et tarauder pour les vis machine pour les portes et cadres de porte de métal.*

**3** Mount closer on door using provided screws. SPEED ADJUSTING VALVE MUST BE POSITIONED AWAY FROM HINGE EDGE.  
*Installer le ferme-porte sur la porte à l'aide des vis fournies. LA VALVE D'AJUSTEMENT DE LA VITESSE DOIT ÊTRE POSITIONNÉE EN DIRECTION OPPOSÉE DES PENTURES.*

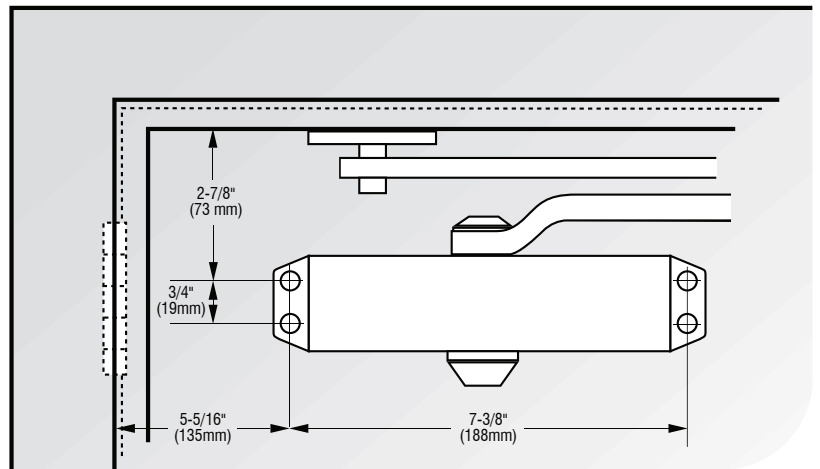
**4** Install parallel arm bracket to frame using provided screws.  
*Visser le support du bras parallèle au cadre de porte à l'aide des vis fournies.*

**5** Using a wrench on the square shaft at bottom of closer, rotate shaft approximately 45° toward hinge edge of door. Hold and place main arm of shaft on top of closer at proper index mark as illustrated (illustration A for right hand door "R", illustration B for left hand door "L"). Tighten arm screw with lockwasher securely.  
*À l'aide d'une clé, tourner le boulon pivotant sous le ferme-porte d'environ 45° en direction des pentures. Insérer le bras principal selon les repères indiqués (illustration A pour une porte s'ouvrant vers la droite "R", illustration B pour une porte s'ouvrant vers la gauche "L"). Visser solidement la vis et la rondelle frein.*

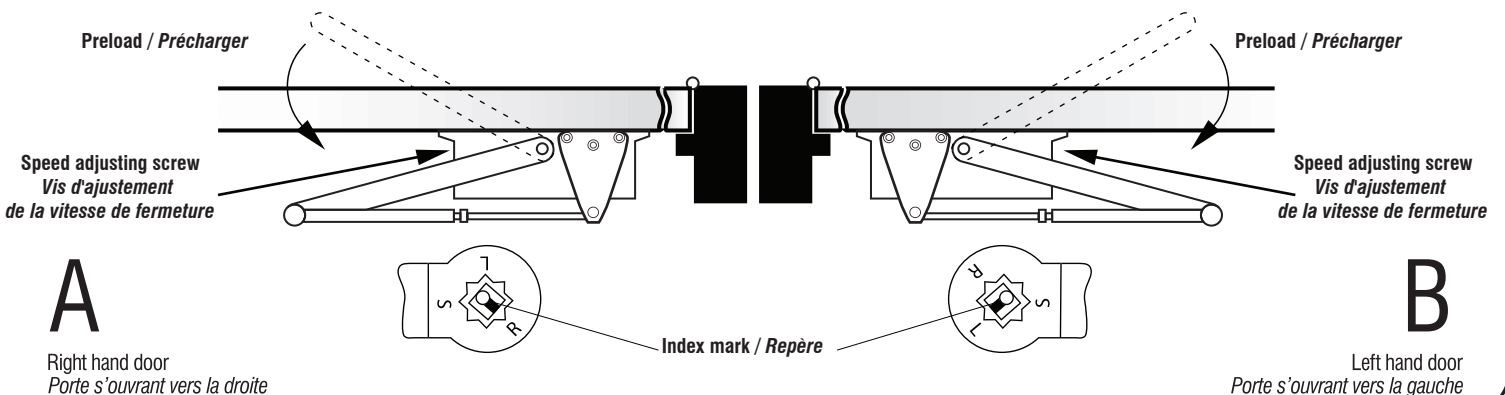
**6** Remove arm shoe from forearm and discard. Install rod end of forearm to bracket using provided screw/washer assembly.  
*Enlever le sabot de l'avant-bras. Fixer le bout de l'avant-bras au support de bras parallèle à l'aide de la vis et la rondelle fournies.*

**7** Adjust length of adjustable forearm so that it is parallel to frame.  
*Ajuster la longueur de l'avant-bras ajustable pour que celui-ci soit parallèle au cadre de porte.*

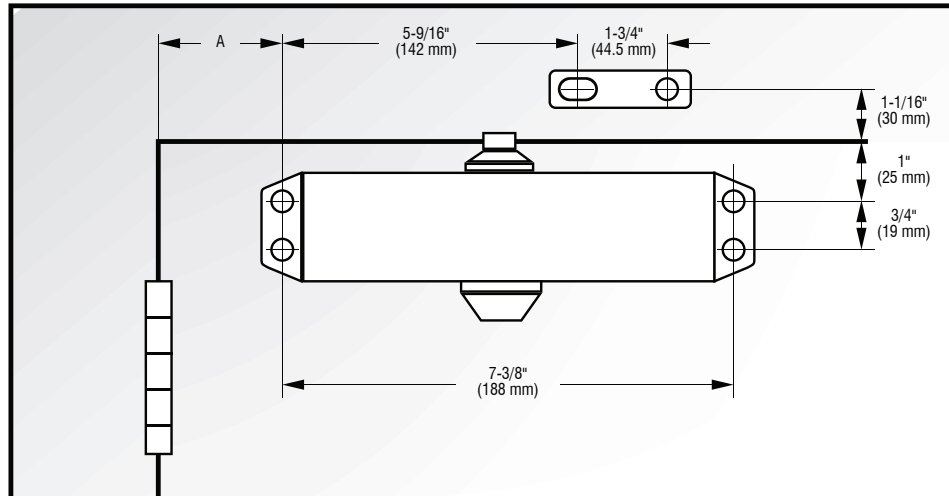
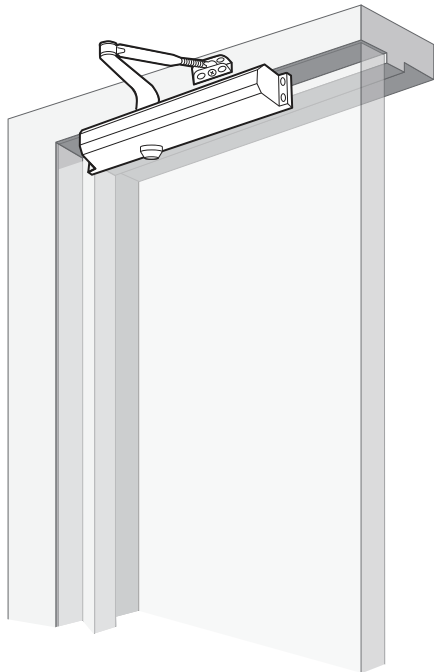
**8** Adjust closing speed of door, following instructions.  
*Ajuster la vitesse de fermeture, selon les instructions.*



## TOP VIEW TYPICAL INSTALLATION / INSTALLATION TYPIQUE VUE DE HAUT



# REGULAR ARM INSTALLATION - DOOR CLOSER MOUNTED ON PULL SIDE OF DOOR MONTAGE RÉGULIER - FERME-PORTE INSTALLÉ SUR LE CÔTÉ À TIRER DE LA PORTE

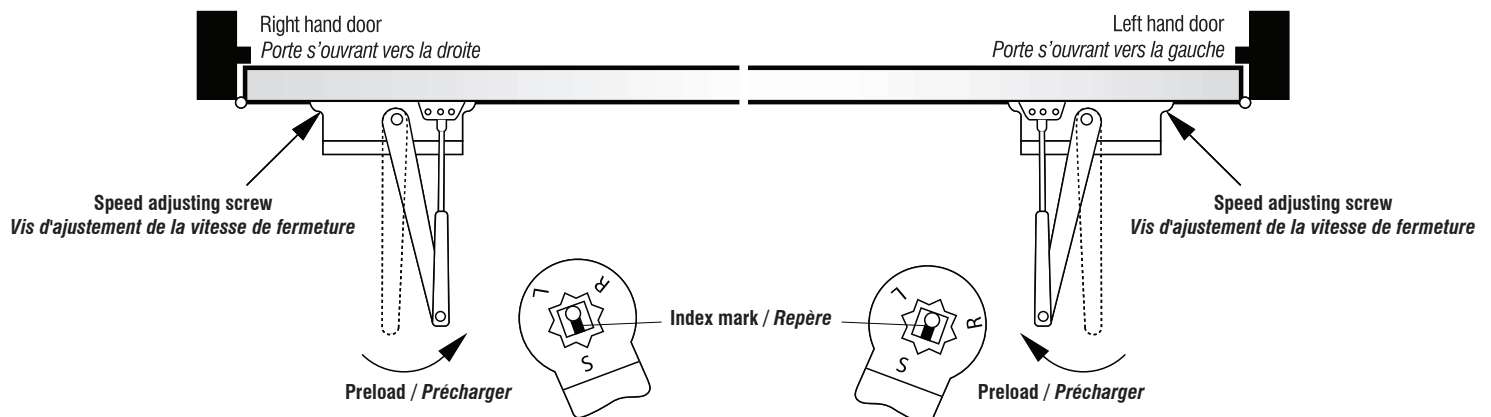


Opening Ouverture	Dim. A
To / Jusqu'à 120°	5-15/16" (151 mm)
120°-180°	4-3/4" (121 mm)

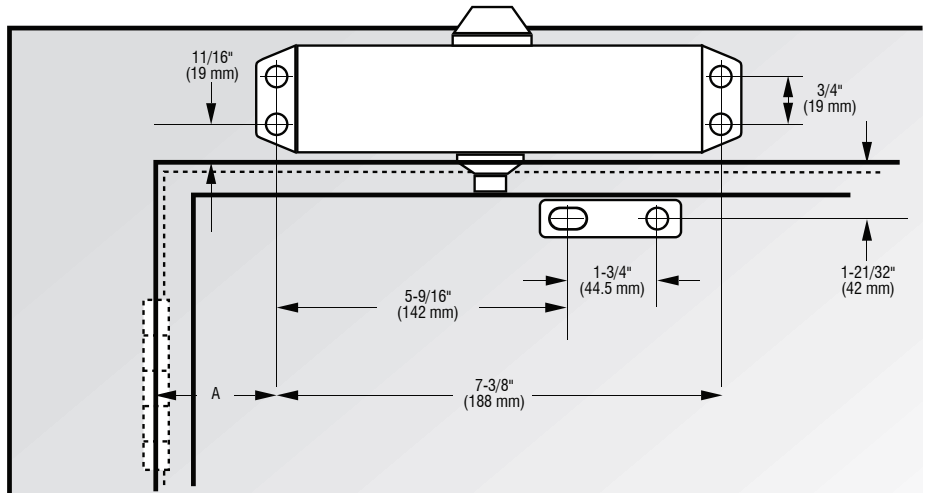
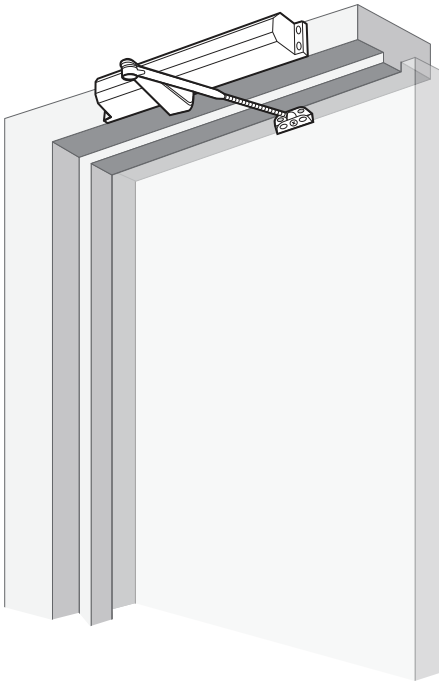
Right hand shown. Left hand opposite.  
Porte s'ouvrant du côté droit illustrée.  
Ouverture du côté gauche à l'opposé.

- Select door opening angle. Using the dimensions shown in the illustration, mark four (4) holes on door for closer and two (2) holes on frame for arm shoe.  
*Sélectionner l'angle d'ouverture de la porte. Selon les mesures illustrées, marquer l'emplacement des 4 trous sur la porte pour le ferme-porte et des 2 trous sur le cadre de porte pour le sabot.*
- Drill pilot holes in door and frame for all-purpose screws for wood door/frame or drill and tap for machine screws for metal door/frame.  
*Percer des trous de départ aux endroits précédemment indiqués pour les vis tout-usage s'il s'agit d'une porte ou d'un cadre de porte de bois. Percer et tarauder pour les vis machine pour les portes et cadres de porte de métal.*
- Install forearm/arm shoe assembly to frame using provided screws.  
*Installer l'avant-bras au cadre de porte à l'aide des vis fournies.*
- Mount closer on door using provided screws. SPEED ADJUSTING VALVE MUST BE POSITIONED TOWARD HINGE EDGE.  
*Visser le ferme-porte à la porte à l'aide des vis fournies. LA VALVE D'AJUSTEMENT DE LA VITESSE DOIT ÊTRE POSITIONNÉE EN DIRECTION DES PENTURES.*
- Install main arm to top pinion shaft, perpendicular to door. Secure tightly with provided arm screw/washer assembly.  
*Placer le bras au-dessus du ferme-porte, perpendiculaire à la porte. Visser fermement le bras à l'aide de la vis et la rondelle fournies.*
- Adjust length of forearm so that it is perpendicular to frame when assembled to preloaded main arm (see illustration). Secure forearm to main arm with provided screw/washer assembly.  
*Ajuster la longueur de l'avant-bras afin que celui-ci soit perpendiculaire au cadre de porte lorsqu'assemblé au bras principal préalablement chargé (voir illustration).*
- Snap pinion cap over shaft at bottom of closer.  
*Presser le capuchon au-dessus de la vis retenant le bras au ferme-porte.*
- Adjust closing speed of door, following instructions.  
*Ajuster la vitesse de fermeture, selon les instructions.*

## TOP VIEW TYPICAL INSTALLATION / INSTALLATION TYPIQUE VUE DE HAUT



# TOP JAM INSTALLATION - DOOR CLOSER MOUNTED ON PUSH SIDE OF DOOR MONTAGE SUR CADRE – FERME-PORTE INSTALLÉ SUR CÔTÉ À POUSSER DE LA PORTE



Opening Ouverture	Dim. A
To / Jusqu'à 120°	5-15/16" (151 mm)
120°-180°	4-3/4" (121 mm)

Left hand shown. Right hand opposite.  
Porte s'ouvrant du côté gauche illustrée.  
Ouverture du côté droit à l'opposé.

- 1 Select door opening angle. Using the dimensions shown in the illustration, mark four (4) holes on door for closer and two (2) holes on frame for arm shoe.  
*Sélectionner l'angle d'ouverture de la porte. Selon les mesures illustrées, marquer l'emplacement des 4 trous sur le cadre de porte pour le ferme-porte et des 2 trous sur la porte pour le sabot.*
- 2 Drill pilot holes in door and frame for all-purpose screws for wood door/frame or drill and tap for machine screws for metal door/frame.  
*Percer des trous de départ aux endroits précédemment indiqués pour les vis tout-usage s'il s'agit d'une porte ou d'un cadre de porte de bois. Percer et tarauder pour les vis machine pour les portes et cadres de porte de métal.*
- 3 Install forearm/arm shoe assembly to door using provided screws.  
*Installer l'avant-bras à la porte à l'aide des vis fournies.*
- 4 Mount closer on frame using provided screws. SPEED ADJUSTING VALVE MUST BE POSITIONED TOWARD HINGE EDGE.  
*Visser le ferme-porte au cadre de porte à l'aide des vis fournies. LA VALVE D'AJUSTEMENT DE LA VITESSE DOIT ÊTRE POSITIONNÉE EN DIRECTION DES PENTURES.*
- 5 Install main arm to top pinion shaft, perpendicular to door. Secure tightly with provided arm screw/washer assembly.  
*Placer le bras au-dessus du ferme-porte, perpendiculaire à la porte. Visser fermement le bras à l'aide de la vis et la rondelle fournies.*
- 6 Adjust length of forearm so that forearm is perpendicular to frame when assembled to preloaded main arm (illustration below). Secure forearm to main arm with provided screw/washer assembly.  
*Ajuster la longueur de l'avant-bras afin que celui-ci soit perpendiculaire au cadre de porte lorsqu'assemblé au bras principal préalablement chargé (voir illustration).*
- 7 Snap pinion cap over shaft at bottom of closer.  
*Presser le capuchon au-dessus de la vis retenant le bras au ferme-porte.*
- 8 Adjust closing speed of door, following instructions.  
*Ajuster la vitesse de fermeture, selon les instructions.*

## TOP VIEW TYPICAL INSTALLATION / INSTALLATION TYPIQUE VUE DE HAUT

