

ROBINET BAIN-DOUCHE BATHTUB & SHOWER FAUCET

ROBINET BAIN-DOUCHE BATHTUB & SHOWER FAUCET

BEC DE BAIN : MAX. 5 GPM (19 LPM)
POMME DE DOUCHE : MAX. 2,5 GPM (9,5 LPM)
ROBINET À PRESSION ÉQUILIBRÉE
CONTRÔLE DE DÉBIT
SOUPAPES D'ARRÊT INTÉGRÉES
BUSES AUTONETTOYANTES
CARTOUCHE EN CÉRAMIQUE GARANTIE À VIE
POIDS PRODUIT : 5,0 LB (2,3KG)
GUIDE D'INSTALLATION INCLUS

TUB SPOUT: MAX. 5 GPM (19 LPM)
SHOWER HEAD: MAX. 2.5 GPM (9.5 LPM)
PRESSURE-BALANCED FAUCET
FLOW CONTROL
INTEGRATED SHUT-OFF VALVES
SELF-CLEANING NOZZLES
CERAMIC CARTRIDGE WITH LIFETIME WARRANTY
NET WEIGHT: 5.0 LB (2.3KG)
INSTALLATION GUIDE INCLUDED

CERTIFICATIONS

Les produits TASSILI adhèrent
à une ou plusieurs de ces certifications :

Tassili products adhere to one or more
of these certifications:



T0421

RUBEN	FINI CHROME FINISH
3051688	TASSILI.CA



FICHE TECHNIQUE DATA SHEET



TASSILI®

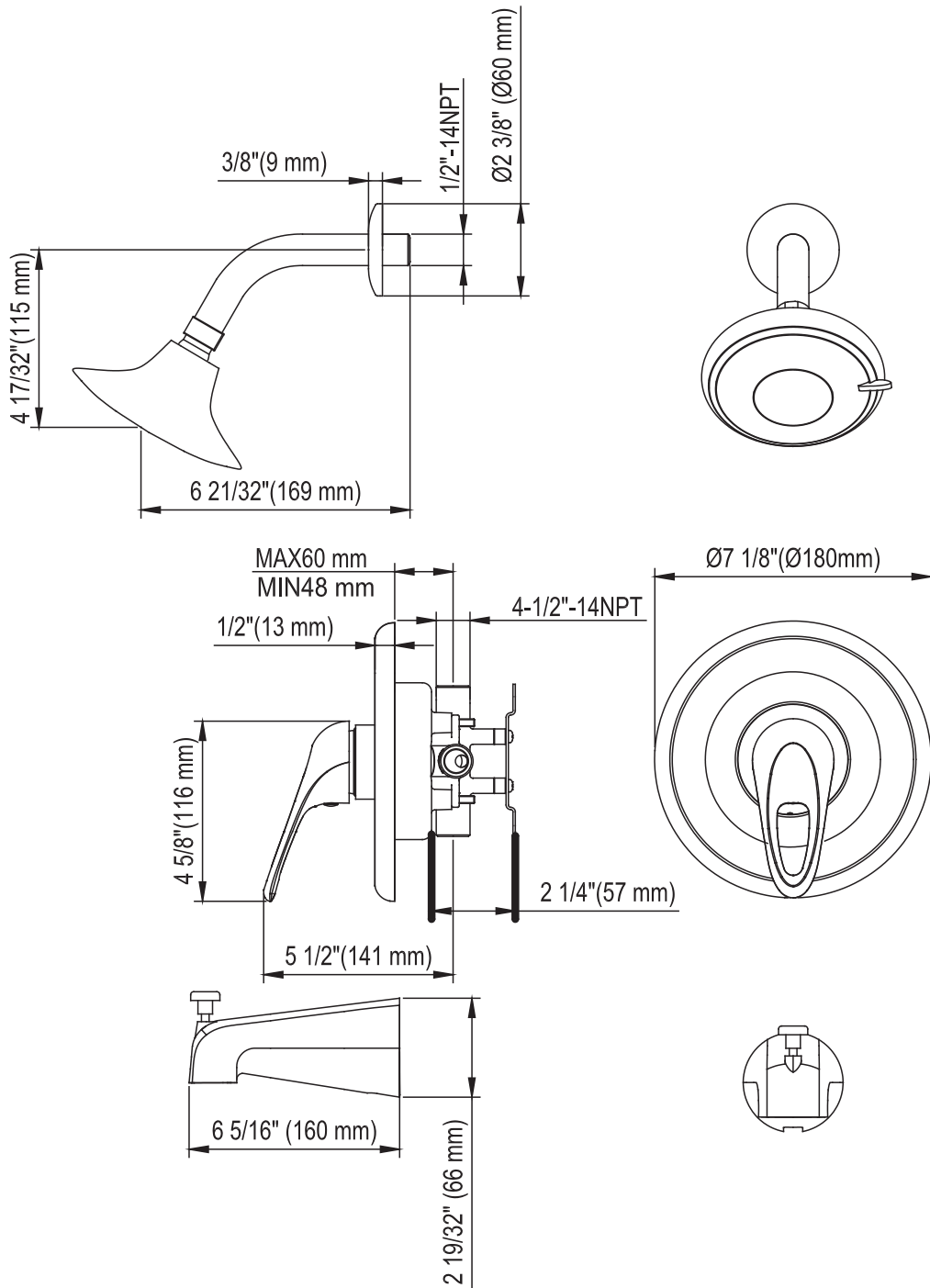
UN CHOIX DISTINCTIF

ROBINET BAIN-DOUCHE

BATHTUB & SHOWER FAUCET

DESSINS TECHNIQUES

TECHNICAL DRAWING



* TOUTES CES DIMENSIONS SONT APPROXIMATIVES. AFIN D'ASSURER UNE INSTALLATION PARFAITE, LES DIMENSIONS DE LA STRUCTURE DOIVENT ÊTRE VÉRIFIÉES À PARTIR DE L'UNITÉ AVANT L'INSTALLATION.

• ALL DIMENSIONS ARE APPROXIMATE. TO ENSURE PROPER INSTALLATION, VERIFY THE PRODUCT DIMENSIONS BEFORE INSTALLATION.

T0421

RUBEN	FINI CHROME FINISH
3051688	TASSILI.CA



TASSILI®