

The slim and refined lines of Sahale bring a refreshing change to today's kitchens. Bright halogen lighting complements your cooking experience and two fan speeds make cooking more enjoyable.

SIZE	WHITE	STAINLESS	GREASE FILTER (replacement)	NON-DUCT FILTER
30 in.	BKSR130WW	BKSR130SS	HPFA130 (Type C1)	HPF30 (Type Xc)

HVI PERFORMANCE								
Duct Orientation	Size	Damper	Sones		CFM			
			Normal	High	Normal	High 0.25 in. w.g.	High 0.1 in. w.g.	
Vertical - Rectangular	3¼ in. x 10 in.	Included	1.5	5.0	130	130	220	
Horizontal - Rectangular	3¼ in. x 10 in.	Included	1.5	5.0	110	128	210	
Round - Vertical	7 in.	Sold Separately	1.5	5.0	150	110	240	

FEATURES	
Max. Blower CFM*	300
Control type	2-speed Deluxe Rocker
Delay off	no
Filter Clean Reminder	no
Heat Sentry™	no
ADA Capable	yes
Lighting	2-level 50 W Halogen (included)
Grease Filters	Open Mesh (Qty. 2)
Installation Hardware	EZ1 brackets
ENERGY STAR®	no
Recirculation	Non-ducted filter sold separately

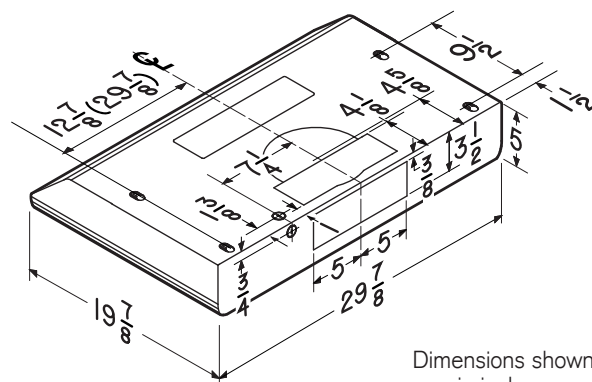
AC INPUT	
120 V, 60 Hz - 1.4 AMPS	

OPTIONAL ACCESSORIES	
7-in. Round Damper	BP87Q
7-in. Round Adapter Plate	SR680508
Make-up Air Dampers	MD6TU, MD8TU and MD10TU

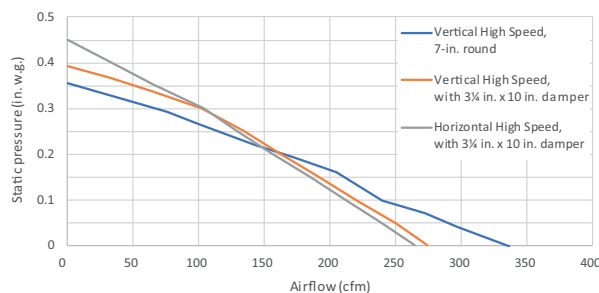
MOUNTING HEIGHT	
18 in. to 24 in. from cooktop to bottom of hood	

LIMITED WARRANTY	
1-year (See installation manual for full warranty text.)	

FOR INDOOR USE ONLY



Dimensions shown in inches.



HVI-2100 CERTIFIED RATINGS comply with new testing technologies and procedures prescribed by the Home Ventilating Institute, for off-the-shelf products, as they are available to consumers. Product performance is rated at 0.1 in. static pressure, based on tests conducted in AMCA's state-of-the-art test laboratory. Sones are a measure of humanly-perceived loudness, based on laboratory measurements.

* Where noted performance rating is not HVI certified but was established in accordance with HVI Standardized test procedure.

99046082C



Les lignes fines et épurées de Sahale apportent un changement rafraîchissant aux cuisines d'aujourd'hui. Le vif éclairage halogène rehausse votre expérience culinaire et le ventilateur à deux vitesses ajoute encore à l'agrément de cuisiner.

LARGEUR	BLANC	INOX	FILTRES À GRAISSES (remplacement)	FILTRES DE RECIRCULATION
30 po	BKSR130WW	BKSR130SS	HPFA130 (Type C1)	HPF30 (Type Xc)

RENDEMENT HVI							
Orientation du conduit	Largeur	Volet	Sones		pi³/min		
			Normale	Haute	Normale	Haute 0,25 po d'eau	Haute 0,1 po d'eau
Rectangulaire vertical	3¼ po x 10 po	inclus	1,5	5,0	130	130	220
Rectangulaire horizontal	3¼ po x 10 po	inclus	1,5	5,0	110	128	210
Rond vertical	7 po	vendu séparément	1,5	5,0	150	110	240

CARACTÉRISTIQUES	
Puissance max. du ventilateur*	300 pi³/min
Type de commande	À bascule de luxe à 2 vitesses
Arrêt différé	non
Rappel d'entretien des filtres	non
Détecteur Heat Sentry ^{MC}	non
Capacité ADA	oui
Éclairage	Halogène 50 W à 2 intensités (inclus)
Filtres à graisses	Mailles ouvertes (qté 2)
Matériel pour l'installation	Supports EZ1
ENERGY STAR®	non
Recirculation	Filtres de recirculation vendus séparément

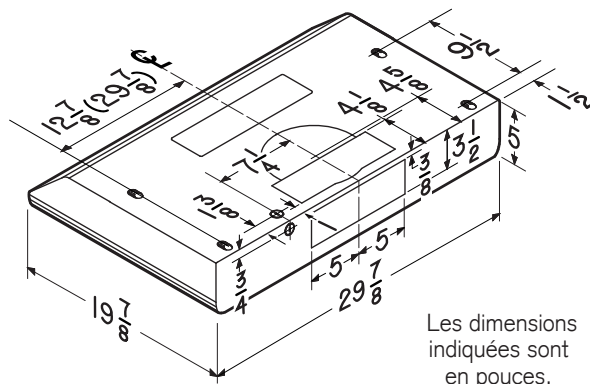
ALIMENTATION CA	
120 V, 60 Hz - 0,65 A	

ACCESSOIRES OPTIONNELS	
Volet rond de 7 po	BP87Q
Plaque pour conduit rond 7 po	SR680508
Dispositifs d'apport d'air	MD6TU, MD8TU et MD10TU

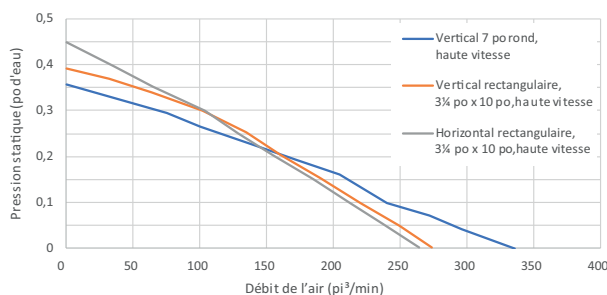
HAUTEUR DE MONTAGE	
De 18 po à 24 po au-dessus de la surface de cuisson	

GARANTIE LIMITÉE	
1 an (Voir le manuel d'installation pour le texte complet de la garantie.)	

POUR UTILISATION À L'INTÉRIEUR SEULEMENT



Les dimensions indiquées sont en pouces.



L'HOMOLOGATION HVI-2100 est conforme aux nouvelles techniques et procédures d'essai prescrites par le Home Ventilating Institute pour les produits d'emploi courant, dès leur disponibilité pour les consommateurs. Le rendement du produit est évalué à une pression statique de 0,1 po, d'après les tests effectués dans le laboratoire d'essai ultra-perfectionné de l'AMCA. Le sone est une mesure de la perception humaine de la puissance sonore, d'après des mesures effectuées en laboratoire.

* Signifie que la donnée n'est pas certifiée par le HVI, mais a été obtenue suivant les procédures de test standardisées du HVI.

