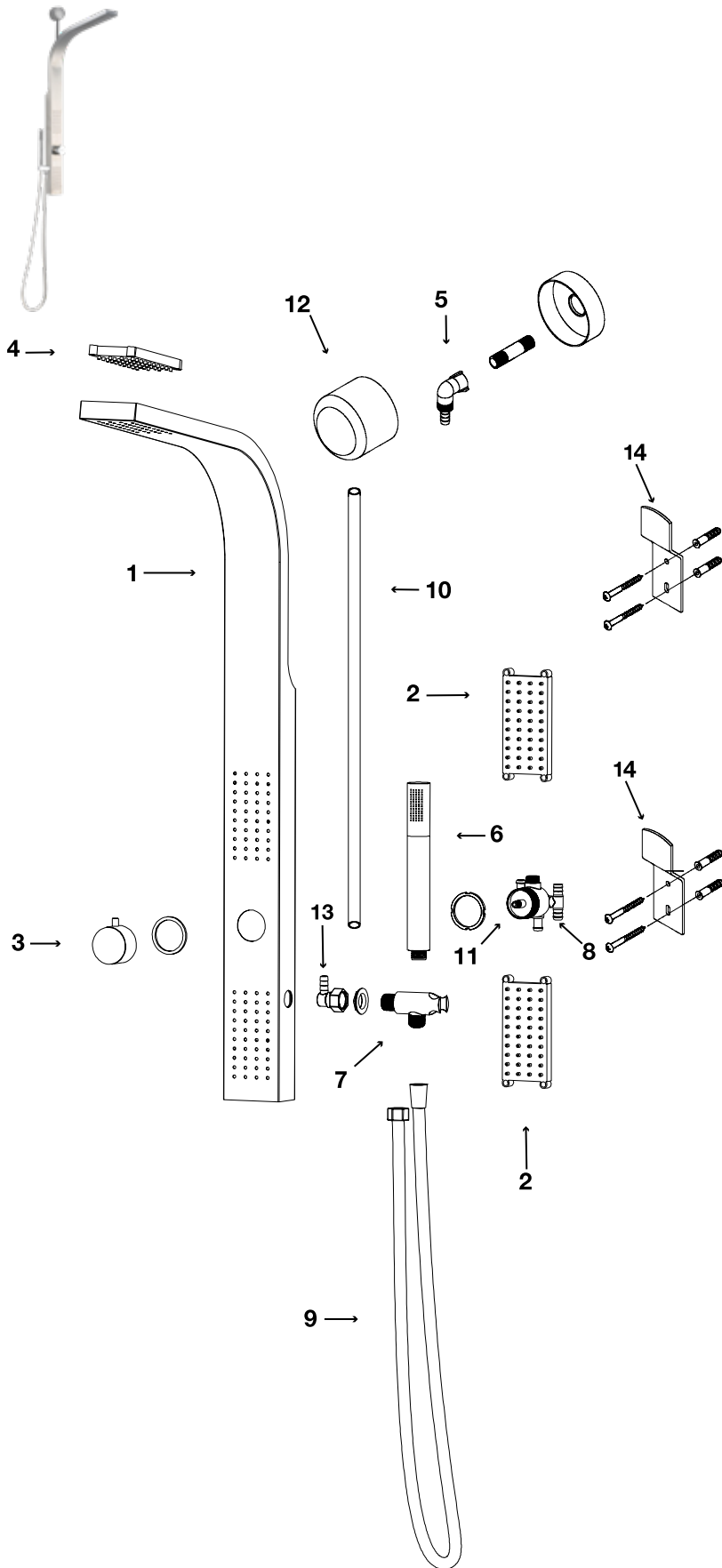


PIÈCES DE REMPLACEMENT REPLACEMENT PARTS



N° NO	PIÈCE PART	QTÉ QTY		CODE
1	COLONNE / PANEL	1	3126 BODY	N/D
2	JET	2	A-J32	N/D
3	POIGNÉE / HANDLE	1	SL5	N/D
4	POMME DE DOUCHE / SHOWER HEAD	1	A-J32-1	N/D
5	CONNECTEUR / CONNECTOR	1	P-3126	N/D
6	DOUCHETTE À MAIN / HAND SHOWER	1	BS01-ABS	3051166
7	SUPPORT DE DOUCHETTE À MAIN / HAND SHOWER HOLDER	1	BH01	N/D
8	INVERSEUR / DIVERTER	1	WH-3-1	3051342
9	TUYAU DE DOUCHETTE À MAIN / HAND SHOWER HOSE	1	SH150	3051477
10	TUYAU D'ENTRÉE D'EAU / WATER INLET HOSE	1	HO-3126	N/D
11	ROBINET / FAUCET	1	S3	N/D
12	COUVERCLE / COVER	1	C-3126	N/D
13	COUDE / ELBOW	1	P01	3051364
14	ANCRAGE MURAL / WALL ANCHOR	2	B1	3051550

TS1121

ALY	CHROME ET ACIER INOXYDABLE / CHROME AND STAINLESS STEEL
3051201	TASSILI.CA



TASSILI®