

GUIDE DE MISE EN PLACE INSTRUCTIONS MANUAL



BAIGNOIRE À TABLIER OUVERTURE DU DRAIN À GAUCHE (33001549) OU À DROITE (33001550) (POUR INSTALLATION EN ALCÔVE)

60 PO X 32 PO X 21 PO (151,6 CM X 80,5 CM X 53CM)*

ACRYLIQUE BLANC

TABLIER ET BRIDE DE CARRELAGE INTÉGRÉS

POIDS PRODUIT : 72,75 LB (33 KG)

DRAIN, TROP-PLEIN, ROBINETTERIE ET ACCESSOIRES VENDUS SÉPARÉMENT

BUILT-IN BATHTUB DRAINER OPENING ON THE LEFT (33001549) OR ON THE RIGHT (33001550) (FOR ALCOVE INSTALLATION)

60" X 32" X 21" (151,6 CM X 80,5 CM X 53 CM)*

WHITE ACRYLIC

INTEGRATED APRON AND TILING FLANGE

NET WEIGHT: 72,75 LB (33 KG)

DRAINER, OVERFLOW, FAUCETS AND ACCESSORIES SOLD SEPARATELY

MELVILLE

33001549 - 33001550

Fabriqué et emballé en Chine /
Made and Packaged in China
Importé par / Imported by NOVELCA
Québec, Canada G2J 1C8

TASSILI.CA

TASSILI®

MISES EN GARDE

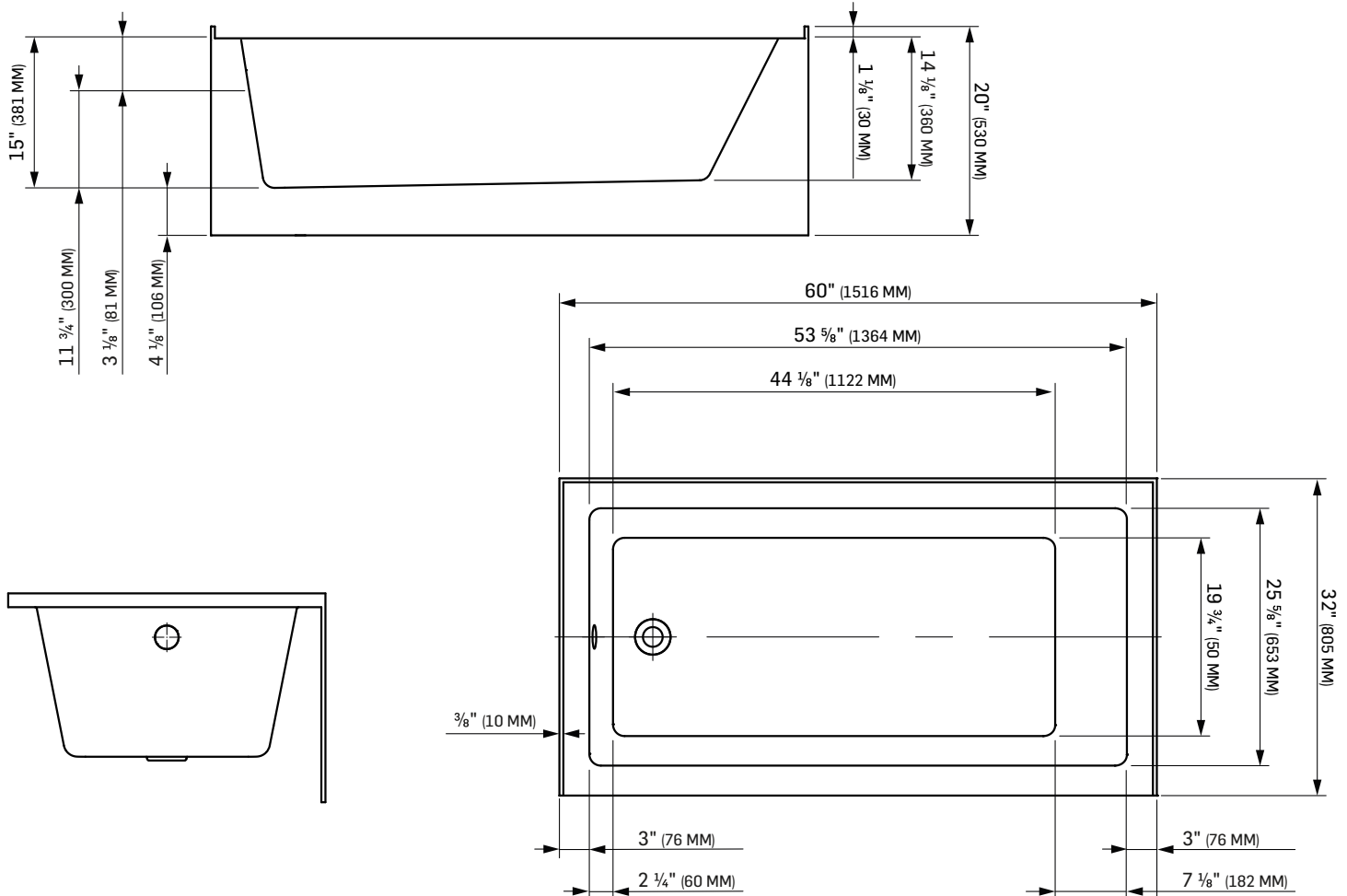
1. Avant d'utiliser cette baignoire, veuillez lire les instructions attentivement et conservez-les pour usage futur.
2. Avant de percer le plancher ou les murs, assurez-vous qu'il n'y a aucun élément caché (tuyaux, solives, conduits de chauffage, etc.). Si la configuration de la pièce ne permet pas de positionner la baignoire autrement, communiquez avec un spécialiste en structure.
3. La présence de deux personnes est requise pour cette installation.
4. Assurez-vous que la plomberie nécessaire à l'arrivée d'eau et au renvoi est effectuée par un plombier et que les codes de plomberie et du bâtiment sont respectés.
5. Pour prolonger la vie de votre baignoire, ne mettez jamais l'eau à plus de 80 °C (176 °F).
6. Pour le nettoyage de la baignoire, consultez la rubrique entretien.

WARNINGS

1. Before using this bathtub, you must carefully read these instructions and keep them for future reference.
2. Before drilling a hole in the floor or wall, ensure that the space is free of hidden elements (pipes, joists, heating ducts and electrical wires, etc.). If the layout of the room does not allow the position of the bathtub to be free of these, please contact a building structure expert.
3. The presence of two persons is strongly recommended to perform the installation.
4. Make sure the plumbing required to bring water and to drain it are done by a certified plumber according to the plumbing code and the building code of your region.
5. To extend the life of the bathtub, never use water at over 80 °C (176 °F).
6. For cleaning the bathtub, please see the section on maintenance.

Gabarit 33001549 / 33001550*

Sketch 33001549 / 33001550*



*IMPORTANT

Les dimensions données ici ne doivent pas servir au découpage final. Aucune construction ne devrait être effectuée par l'installateur sans avoir le produit en main. Les mesures pourraient varier en raison de perfectionnements apportés au produit au fil du temps. Ni le fabricant ni le distributeur ne pourront être tenus responsables d'un écart entre les mesures présentées ici et les mesures réelles du produit.

Ce produit devrait être installé par un professionnel certifié, conformément à la réglementation en vigueur.

*CAUTION

The sizes provided herein are not intended as finished cut sizes. Never install unless you are in possession of the product. Measurements may vary as a result of improvements made to the product over time. Neither the manufacturer nor the distributor shall be liable for variances between the measurements shown here and the product's actual measurements.

This product should be installed by a certified professional, in accordance with the regulations in effect.

INSTALLATION

Après avoir ouvert la boîte et retiré le papier à bulles, sortez la baignoire.

Assurez-vous que toutes les pièces sont en bon état avant de procéder à l'installation. Si une pièce présentait un défaut, veuillez communiquer avec le détaillant pour échanger le produit.

Nous vous recommandons de placer un morceau de carton de l'emballage dans le fond de la baignoire pour la protéger pendant l'installation.

Le drain des baignoires est à gauche ou à droite. Vérifiez l'emplacement du drain de votre baignoire avant de procéder à l'installation.

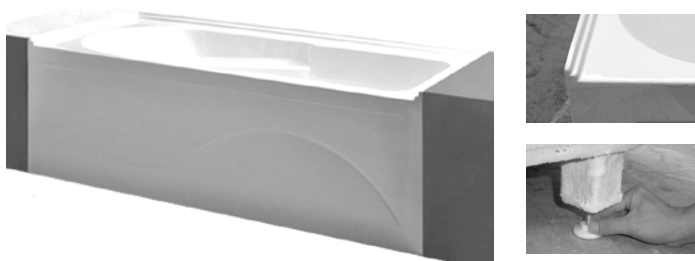
Placez la baignoire à l'endroit choisi et prévoyez un espace suffisant pour la robinetterie. Assurez-vous que l'emplacement du drain et de la robinetterie ne correspond pas à celui d'une solive. De plus, assurez-vous que le plancher soit de niveau et qu'il soit suffisamment solide pour supporter le poids de la baignoire lorsqu'elle est pleine (50 lb / pi² ou 245 kg / m²). S'il s'agit d'une rénovation, les surfaces doivent être enlevées pour installer l'encadrement et la plomberie. Réglez la hauteur des pattes pour que la baignoire soit bien au niveau.

Ne construisez pas la structure avant d'avoir la baignoire pour assurer une installation parfaite, les dimensions de la structure doivent être vérifiées à partir de celles de la baignoire.

Mettez en place toute la plomberie et le tuyau d'évacuation avant de fixer la baignoire en place. Il est fortement recommandé de toujours avoir accès à la plomberie, même après l'installation finale.

Mise à niveau : vous devez placer une feuille de polyéthylène de 2 mm sur le plancher et étendez une couche de mortier léger. Elle devrait être assez épaisse pour faire la mise à niveau sans soulever la baignoire. Lorsque la baignoire sera en place, assurez-vous qu'elle est bien de niveau dans les deux directions pour assurer un bon drainage. La baignoire doit toujours être supportée sur toute la surface de bois se situant en dessous.

Pour installer la baignoire en alcôve, fixez une pièce de bois (non comprise) de 2 po x 3 po autour de l'alcôve, la baignoire ne doit jamais être soutenue seulement par les supports de bois servant à la mise à niveau, mais doit plutôt toujours être supportée sur toute la surface de bois se situant en dessous; utilisez des cales au besoin. La lèvre du rebord n'est pas conçue pour soutenir le poids de la baignoire sous la jupe avant.



INSTALLATION

After opening the box, discard the bubble paper, take the bathtub out.

Make sure all parts are in good order before proceeding to the installation. If a product is defective, please contact the retailer where you purchased the product to exchange it.

We recommend you place a piece of cardboard coming from the packaging in the bottom of the bathtub to protect it during the installation.

The drain of the bathtub is either on the right or on the left. Verify which is your bathtub before proceeding to the installation.

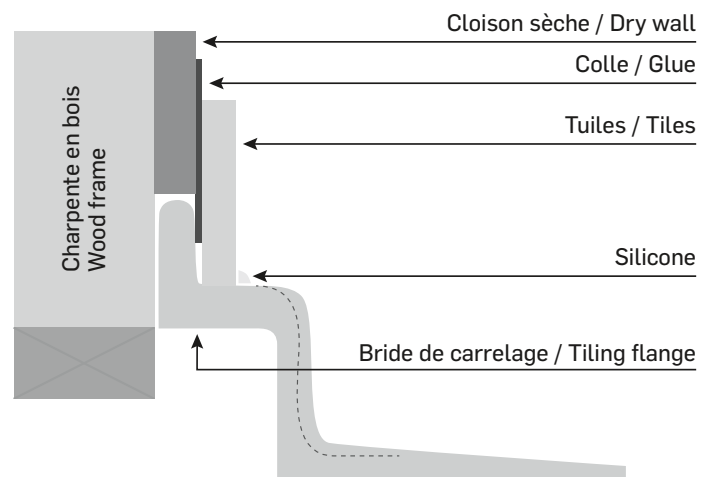
Put the bathtub in its position and allow enough space for the plumbing. Make sure that the drain and plumbing are not directly above floor joists. Moreover, make sure the floor is leveled and that it is strong enough to support the weight of the bathtub once filled with water (50 lb/sq. ft. or 245 kg/sq. m.) If you are renovating, bring the walls down to install framing and plumbing. Adjust the feet to make the bathtub leveled.

Do not build the structure before having your bathtub. In order to ensure a perfect installation, you must verify the dimensions of the structure against the dimensions of the bathtub.

Install all of the plumbing, including the drain, before fixing the bathtub in place. It is strongly recommended that you always have access to the plumbing, even after the installation.

Leveling: You must put a 2 mm polyethylene sheet on the floor, then a layer of light mortar which should be sufficiently thick to help level the bathtub and not to raise it. Once the bathtub is in place, make sure that it is leveled in both directions to allow proper drainage. The bathtub must always be supported on the entire wooden surface located underneath.

To install the bathtub in alcove, install a standard 2" x 3" piece of wood (not included) around the alcove, the tub must never only be supported by the wood supports which serve for the leveling of the bathtub, but must instead always be supported on the entire wooden surface located underneath; use wood wedges if needed. The contour lip is not designed to carry the weight of the bathtub under the skirt.



OUTILS ET MATÉRIEL REQUIS

- Perceuse électrique et mèches de 3/16 po et 1/8 po
- Scie emporte-pièce
- Ruban à mesurer
- Crayon
- Tournevis et pinces
- Ruban masque 2 po
- Niveau
- Pistolet à calfeutrage
- Lunettes de sécurité

- Cales de bois
- Vis (16) n° 8 de 1 1/4 po
- Un sac de mortier léger (obligatoire)
- Une feuille de polyéthylène de 2 mm
- Calfeutrage de silicone résistant aux moisissures

ENTRETIEN

1. Utilisez un savon doux pour nettoyer la surface de la baignoire. N'utilisez jamais de produit abrasif (ex. : Ajax, Comet, Vim, etc.), ni aucun détergent acide ou alcalin ou de solvant, ni d'objets pointus ou coupants pour nettoyer la surface de la baignoire.
2. Polissez la surface pour lui rendre son lustre.
3. Après avoir utilisé la baignoire, essuyez-la pour éviter que des taches ne se forment.



GARANTIE LIMITÉE DE CINQ (5) ANS

La présente Garantie limitée est valide pour une période de cinq (5) ans à compter de la date d'achat originale de la baignoire à tablier (ci-après : le « Produit »). La présente Garantie limitée ne s'applique qu'à l'acheteur original du Produit et elle ne peut être cédée ni transférée. La présente Garantie limitée n'a pas pour effet d'exclure, restreindre, limiter ou modifier la garantie légale accordée par la loi à l'acheteur du Produit. Le présent Produit est un produit de qualité. Il a été conçu et sélectionné avec soin. S'il s'avérait que le Produit présente un vice de fabrication ou qu'une ou plusieurs pièces du Produit sont défectueuses, le détaillant du Produit remplacera ou réparera, à sa seule discrétion, la ou les pièces défectueuses ou le Produit, selon le cas, le tout sans frais et aux conditions cumulatives suivantes : 1) l'acheteur doit s'adresser au détaillant auprès de qui il a effectué son achat; 2) l'acheteur doit remettre au détaillant la facture comme preuve de son achat et de la date de cet achat; 3) l'acheteur doit remettre au détaillant la facture et le numéro de série ou le numéro de modèle; et 5) la période de cinq (5) ans couverte par la présente Garantie limitée ne doit pas être expirée. Si le détaillant décide de remplacer la ou les pièces défectueuses, la ou les pièces de remplacement seront neuves ou remises à neuf équivalentes à des pièces neuves.

La présente Garantie limitée ne s'applique pas : 1) aux pièces consommables; 2) à l'usure normale; 3) lorsque le Produit est utilisé à des fins autres que celles déterminées par le fabricant; 4) lorsque le numéro de série ou autres identifiants du Produit sont oblitérés ou supprimés; 5) aux dommages purement esthétiques et n'affectant pas l'usage normal du Produit; 6) lorsque les dommages, défauts ou autres problèmes sont causés par : a) un usage anormal du Produit; b) un entretien inadéquat du Produit; c) une mauvaise installation ou un mauvais assemblage du Produit ou une installation ou un assemblage non conformes au guide d'installation ou au guide d'utilisation (s'il en existe un); d) une modification, une réparation ou un démontage apportés au Produit par une personne non autorisée par le détaillant ou le fabricant; e) le transport par l'acheteur, ses commettant, préposé ou mandataire; f) une négligence de l'acheteur, ses commettant, préposé ou mandataire; g) un accident; h) un cas de force majeure ou encore tout événement non imputable au Produit lui-même. En aucun cas le fabricant ou le détaillant ne peut être tenu responsable de tout dommage extraordinaire, spécial, indirect, accessoire ou consécutif résultant de l'utilisation ou de l'incapacité d'utilisation du Produit. La responsabilité de ceux-ci se limite au montant du prix de vente du Produit tel qu'indiqué sur la facture et acquitté par l'acheteur lors de l'achat. Il est entendu que ceci n'a pas pour effet de limiter, restreindre ou exclure la protection accordée par la garantie légale.

Version française et version anglaise

En cas de conflits entre la version française et la version anglaise du texte de la présente Garantie limitée, la version française a préséance.

T0920

MELVILLE

33001549 - 33001550

Fabriqué et emballé en Chine /
Made and Packaged in China
Importé par / Imported by NOVELCA
Québec, Canada G2J 1C8

TASSILI.CA

REQUIRED TOOLS AND MATERIALS

- Electric drill and 3/16" and 1/8" drill bits
- Hole saw
- Measuring tape
- Pencil
- Screwdriver and pliers
- 2" masking tape
- Level
- Caulking gun
- Safety goggles

- Wood wedges
- #8, 1 1/4" screws (16)
- 1 bag of light mortar (mandatory)
- 2 mm polyethylene sheet
- Silicone caulking (mildew resistant)

MAINTENANCE

1. Use only soft soap to clean the surface. Never use an abrasive product (e.g.: Ajax, Comet, Vim, etc.). Do not use an acid or alkaline detergent nor any solvent or sharp objects to clean the bathtub surface.
2. Polish the surface to make it shiny.
3. After having used the bathtub, dry it with a soft cloth to avoid water stains.

LIMITED WARRANTY OF FIVE (5) YEARS

This warranty is for five (5) years from the original date of purchase of this Built-In Bathtub (hereafter: the "Product"). This warranty is valid only for the original purchaser of the Product and it may not be transferred. The present limited warranty is not meant to exclude, restrict, limit or modify the legal warranty given by law to the purchaser of the Product. This is a quality Product. It was made and selected with care. If one or many parts of the Product were defective, the retailer of the Product commits to replace or repair, to its sole discretion, the defective part or parts without charge under the following cumulative conditions: 1) the purchaser must contact the retailer where he purchased the Product; 2) the purchaser must bring back the defective part or parts or the Product to the retailer; 3) the purchaser must hand back to the retailer the invoice as proof of purchase and date of purchase of the Product; 4) the purchaser must supply the Product identification information, namely the serial number or the model number; and 5) the period of five (5) years covered by this limited warranty must not be expired. If the retailer decides to replace the defective part or parts, the replacement part or parts would be new or reconditioned, equivalent to new parts.

This limited warranty is not applicable : 1) to consumable parts; 2) to normal wear; 3) when the Product is used for other purposes than those determined by the manufacturer; 4) when the serial number or other identification information of the Product is erased or withdrawn; 5) to damages that are only aesthetics and do not affect the normal use of the Product, namely scratches, bumps, etc.; 6) when the damages, defects, faults or other problems arise from: a) an abnormal use of the Product; b) an inadequate maintenance of the Product; c) a faulty installation or a faulty assembly of the Product or an installation or assembly that is not in accordance with the installation guide or the user's manual (if one exists); d) a modification, a repair or dismantle to the Product by someone other than those authorized by the retailer or the manufacturer; e) the transportation by the purchaser, his employee, officer or representative; f) a negligence by the purchaser, his employee, officer or representative; g) an accident; h) a case of *force majeure* or any event that is not caused by the Product itself. In no circumstances can the manufacturer or the retailer be held responsible for any extraordinary, special, indirect, accessory or consecutive damages resulting from the use of or the incapacity to use the Product. Their responsibility is limited to the sales price of the Product as indicated on the invoice and paid by the purchaser at the time of purchase. It is understood that this is not meant to limit, restrict or exclude the protection given by the legal warranty.

French version VS English version

In case of discrepancy between the French and the English versions of the text of this limited warranty, the French version would prevail.