

ROBINET DE DOUCHE

SHOWER FAUCET

FICHE TECHNIQUE

DATA SHEET

CARACTÉRISTIQUES SPECIFICATIONS

MAX. 2,5 GPM (9,5 LPM)
ROBINET À PRESSION ÉQUILBRÉE
CONTRÔLE DE DÉBIT
SOUPAPES D'ARRÊT INTÉGRÉES
BUSES AUTONETTOYANTES
CARTOUCHE EN CÉRAMIQUE GARANTIE À VIE
POIDS PRODUIT: 4,19 LB (1,9 KG)
POIDS TOTAL: 5,07 LB (2,3 KG)
GUIDE D'INSTALLATION INCLUS

MAX. 2.5 GPM (9.5 LPM)
PRESSURE-BALANCED FAUCET
FLOW CONTROL
INTEGRATED SHUT-OFF VALVES
SELF-CLEANING NOZZLES
CERAMIC CARTRIDGE WITH LIFETIME WARRANTY
NET WEIGHT: 4.19LB (1.9 KG)
TOTAL WEIGHT: 5.07 LB (2.3 KG)
INSTALLATION GUIDE INCLUDED

CERTIFICATIONS

Les produits TASSILI adhèrent
à une ou plusieurs de ces certifications :

Tassili products adhere to one or more
of these certifications:



CMG02-2019

RUBEN	FINI CHROME FINISH
3051692	Fabriqué et emballé en Chine / Made and Packaged in China Importé par / Imported by NOVELCA Québec, Canada G2J 1C8
TASSILI.CA	



TASSILI®

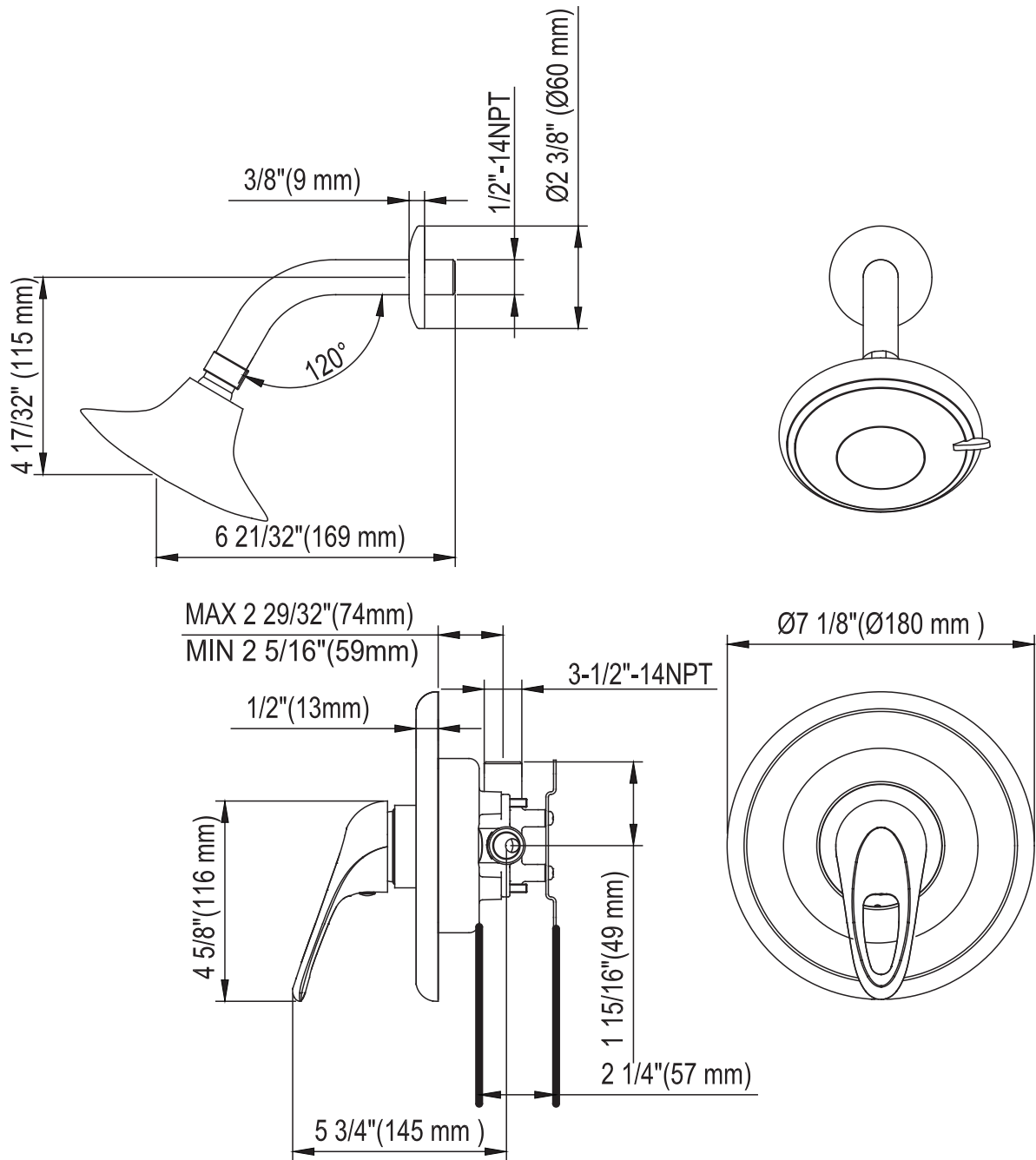
UN CHOIX DISTINCTIF

ROBINET DE DOUCHE

SHOWER FAUCET

DESSINS TECHNIQUES

TECHNICAL DRAWING



Toute ces dimensions sont approximatives. Afin d'assurer une installation parfaite, les dimensions de la structure doivent être vérifiées à partir de l'unité.
 All dimensions are approximate. To ensure proper fit, the structure's dimensions should be checked from the unit.

CMG02-2019

RUBEN	FINI CHROME FINISH
3051692	Fabriqué et emballé en Chine / Made and Packaged in China Importé par / Imported by NOVELCA
TASSILI.CA	Québec, Canada G2J 1C8



TASSILI®