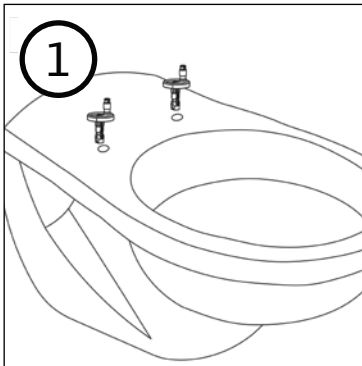


# TOILET SEAT INSTALLATION GUIDE

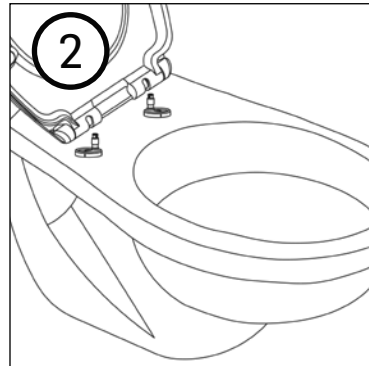
## NOTES

1. Make sure all the parts are included in the package, should one be missing, please contact the retailer where you have purchased this product.
2. When you take the parts from the carton, keep them together in a container to avoid losing them.
3. When the installation is completed, make sure the seat and cover is firmly installed.
4. For maintenance, do not use corrosive products or solvents (such as gasoline, thinner or turpentine), or sharp objects. Clean the surface with a mild soap and water and dry with a clean and soft cloth.
5. Do not remove the plastic protector before using the seat and cover.
6. Some bathroom chemicals and cosmetics may damage the finish.
7. The closing speed of seat with slow closure mechanism may vary according to room temperature and frequency of use.
8. Do not place heavy objects on the seat and do not stand as the weight could damage the seat or you could fall.
9. Do not expose the product to direct sunlight to avoid fading it.
10. Do not let children handle the seat to avoid pinching their fingers.

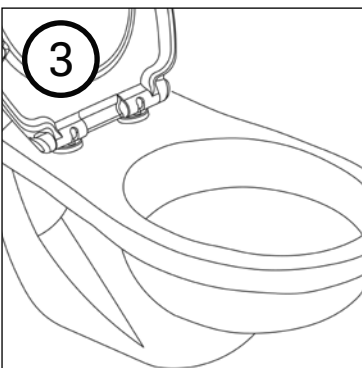


Insert the fittings into the bowl openings.

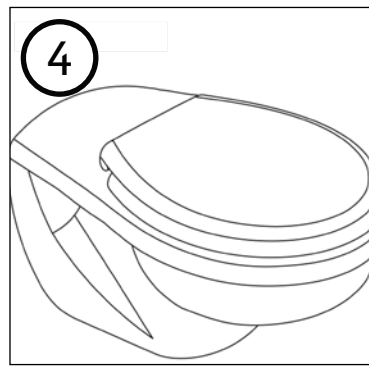
NOTE: Do not fully tighten screws.



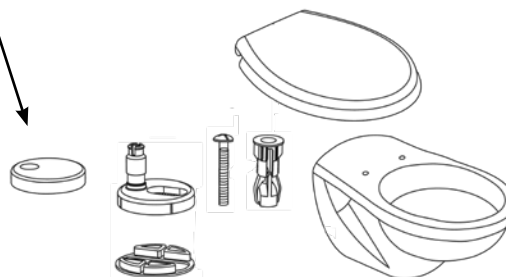
With the toilet seat in vertical position, push it onto the fittings and adjust the seat position to the toilet bowl.



Remove the seat by lifting it vertically, tighten fittings, and cover them with caps.



Reattach the seat: place it in a vertical position push it onto the fittings until you hear a click.



CMG10-2018

**VICTOR / QUÉBEC**

**BLANC / WHITE**

3021086 / 3021103

Fabriqué et emballé en Chine /  
Made and Packaged in China  
Importé par / Imported by NOVELCA  
Québec, Canada G2J1C8

TASSILI.CA



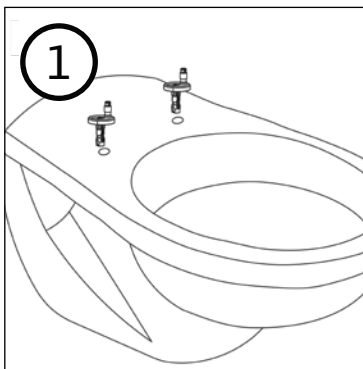
**TASSILI** SUPRA®

# SIÈGE DE TOILETTE

## GUIDE D'INSTALLATION

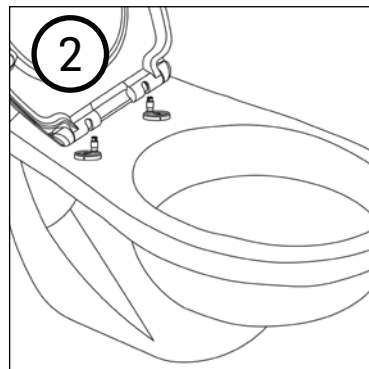
### NOTES

1. Veuillez vous assurer que vous avez toutes les pièces décrites. S'il arrivait qu'elles n'y soient pas toutes, veuillez communiquer avec le détaillant où vous avez acheté ce produit.
2. Lorsque vous aurez toutes les pièces, placez-les dans un contenant pour éviter de les égarer.
3. Lorsque l'installation est terminée, assurez-vous que le siège et son couvercle est installé solidement.
4. Pour l'entretien, n'utilisez pas de produits corrosifs ou de solvants (par ex. : de l'essence, du diluant ou de la térébenthine), ou d'objets pointus. Nettoyez la surface à l'aide d'un savon doux et d'eau et essuyez-la avec un linge propre et sec.
5. N'enlevez pas le protecteur de plastique avant d'utiliser le siège et le couvercle.
6. Certains produits de nettoyage pour la salle de bains ou produits de maquillage peuvent endommager le fini.
7. La vitesse de fermeture du siège et du couvercle munis du mécanisme à fermeture lente variera selon la température et la fréquence d'usage.
8. Ne placez pas d'objet lourd sur le siège et n'y montez pas, pour éviter de briser le siège ou de tomber.
9. N'exposez pas le produit aux rayons directs du soleil pour éviter qu'il ne se décolore.
10. Ne laissez pas les enfants manipuler le siège de toilette pour éviter qu'ils ne se coincent les doigts.

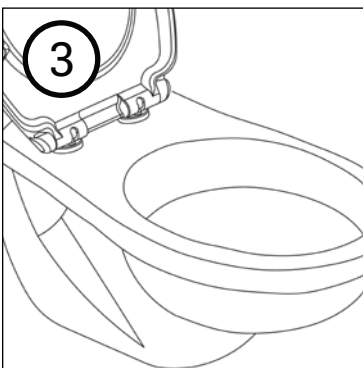


Insérez les ancrages dans les orifices de la cuvette.

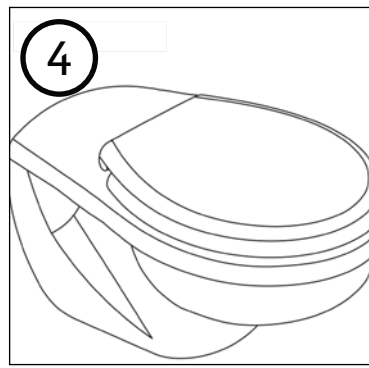
REMARQUE : Ne les serrez pas entièrement.



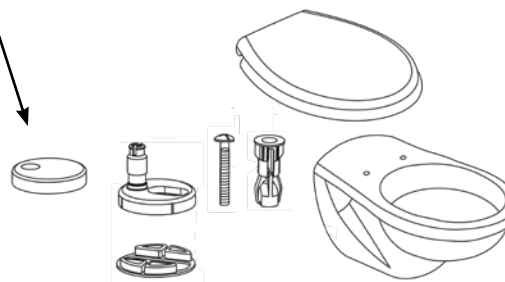
Poussez les ouvertures du siège sur les ancrages alors que le siège et le couvercle sont ouverts et faites le réglage pour que le siège s'ajuste à la toilette. Retirez le siège en le tirant.



verticalement, serrez bien les ancrages et couvrez-les au moyen des capuchons.



Fixez le siège à nouveau : mettez-le à la verticale et placez-le sur les ancrages jusqu'à ce que vous entendiez un « clic ».



CMG10-2018

**VICTOR / QUÉBEC**

**BLANC / WHITE**

3021086 / 3021103

Fabriqué et emballé en Chine /  
Made and Packaged in China  
Importé par / Imported by NOVELCA  
Québec, Canada G2J 1C8

TASSILI.CA



**TASSILI** SUPRA®