

# ROBINET BAIN-DOUCHE

## BATHTUB & SHOWER FAUCET

### ROBINET BAIN-DOUCHE

#### BATHTUB & SHOWER FAUCET

BEC DE BAIN : MAX. 5 GPM (19 LPM)  
POMME DE DOUCHE : MAX. 2,5 GPM (9,5 LPM)  
ROBINET À PRESSION ÉQUILIBRÉE  
CONTRÔLE DE DÉBIT  
SOUPAPES D'ARRÊT INTÉGRÉES  
BUSES AUTONETTOYANTES  
CARTOUCHE EN CÉRAMIQUE GARANTIE À VIE  
POIDS PRODUIT : 5,0 LB (2,3KG)  
GUIDE D'INSTALLATION INCLUS

TUB SPOUT: MAX. 5 GPM (19 LPM)  
SHOWER HEAD: MAX. 2.5 GPM (9.5 LPM)  
PRESSURE-BALANCED FAUCET  
FLOW CONTROL  
INTEGRATED SHUT-OFF VALVES  
SELF-CLEANING NOZZLES  
CERAMIC CARTRIDGE WITH LIFETIME WARRANTY  
NET WEIGHT: 5.0 LB (2.3KG)  
INSTALLATION GUIDE INCLUDED

### CERTIFICATIONS

Les produits TASSILI adhèrent  
à une ou plusieurs de ces certifications :

Tassili products adhere to one or more  
of these certifications:



T0421

RUBEN	FINI CHROME FINISH
3051688	TASSILI.CA



## FICHE TECHNIQUE

### DATA SHEET



**TASSILI**<sup>®</sup>

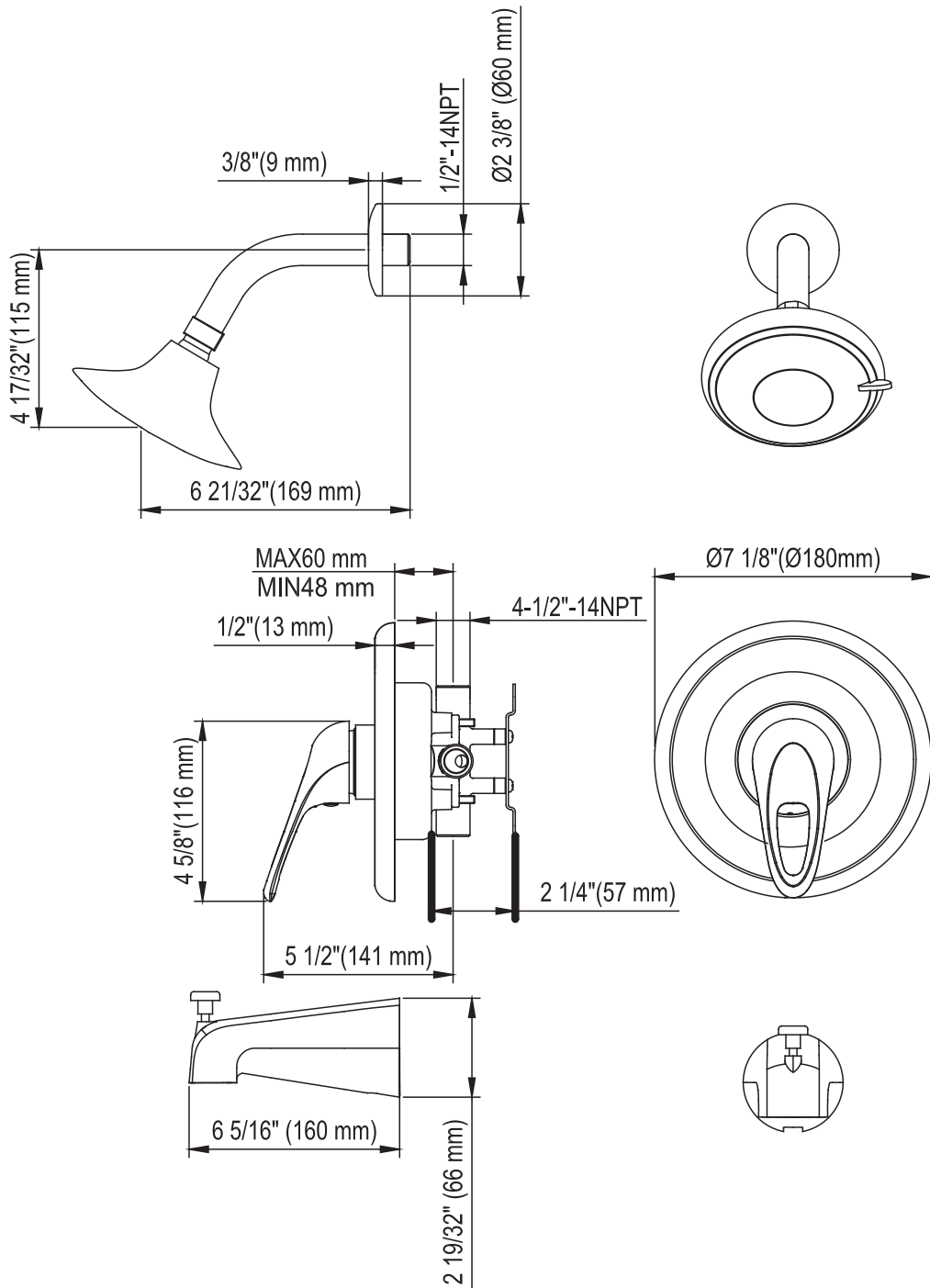
UN CHOIX DISTINCTIF

# ROBINET BAIN-DOUCHE

## BATHTUB & SHOWER FAUCET

# DESSINS TECHNIQUES

## TECHNICAL DRAWING



\* TOUTES CES DIMENSIONS SONT APPROXIMATIVES. AFIN D'ASSURER UNE INSTALLATION PARFAITE, LES DIMENSIONS DE LA STRUCTURE DOIVENT ÊTRE VÉRIFIÉES À PARTIR DE L'UNITÉ AVANT L'INSTALLATION.

• ALL DIMENSIONS ARE APPROXIMATE. TO ENSURE PROPER INSTALLATION, VERIFY THE PRODUCT DIMENSIONS BEFORE INSTALLATION.

T0421

RUBEN	FINI CHROME FINISH
3051688	TASSILI.CA



# TASSILI®