

# ROBINET DE LAVABO

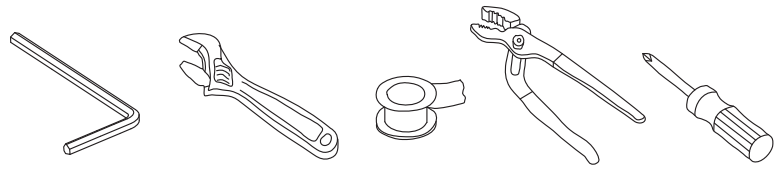
## WASH BASIN FAUCET

# GUIDE D'INSTALLATION

## INSTALLATION GUIDE

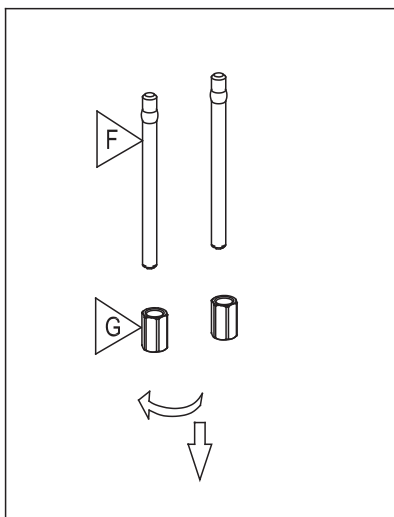
### OUTILS NÉCESSAIRES

TOOLS REQUIRED

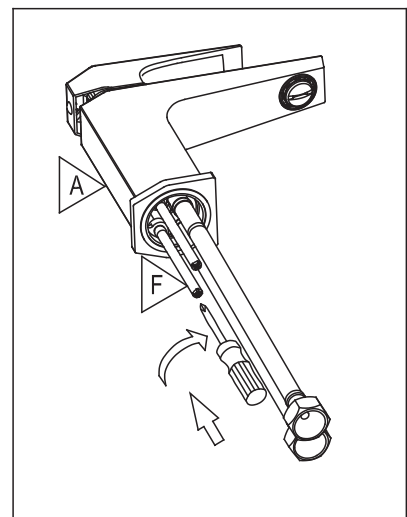


**ÉTAPE 1** **1** **Coupez l'alimentation d'eau avant de commencer l'installation.**  
**STEP** Shut off the main water supply before beginning installation.

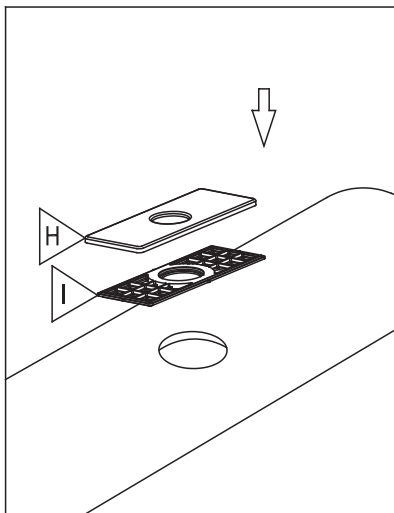
**ÉTAPE 2** **2**  
**STEP**



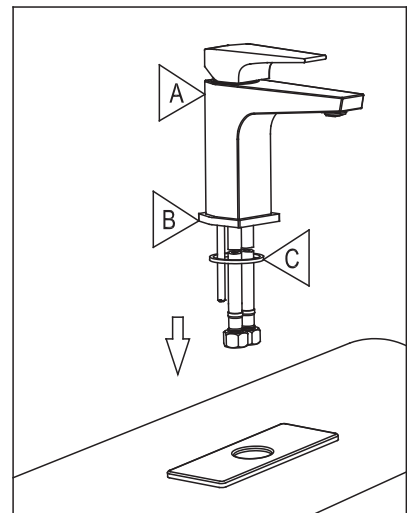
**ÉTAPE 3** **3**  
**STEP**



**ÉTAPE 4** **4**  
**STEP**



**ÉTAPE 5** **5**  
**STEP**



T0421

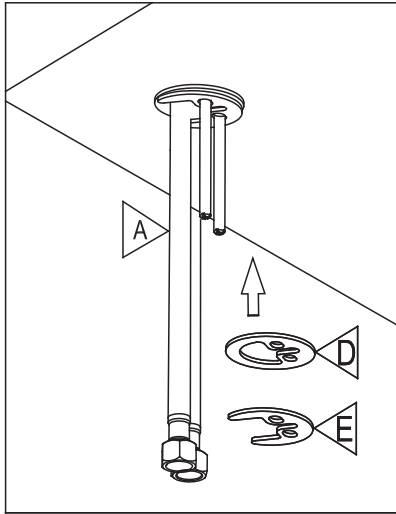
ANDRIA  
3051680

FINI CHROME FINISH  
TASSILI.CA

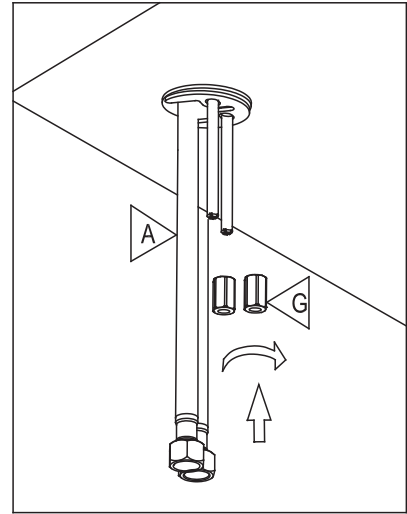


# TASSILI®

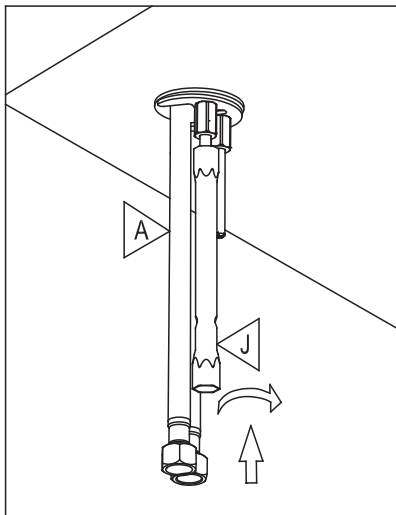
ÉTAPE 6  
STEP



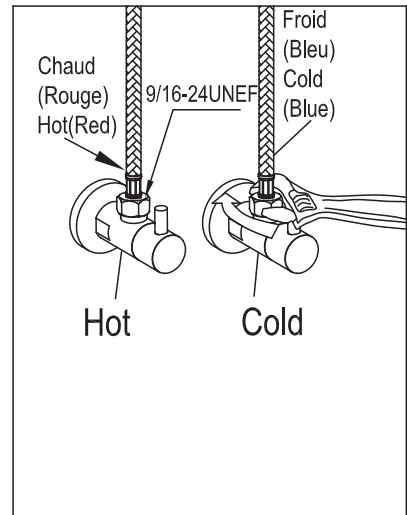
ÉTAPE 7  
STEP



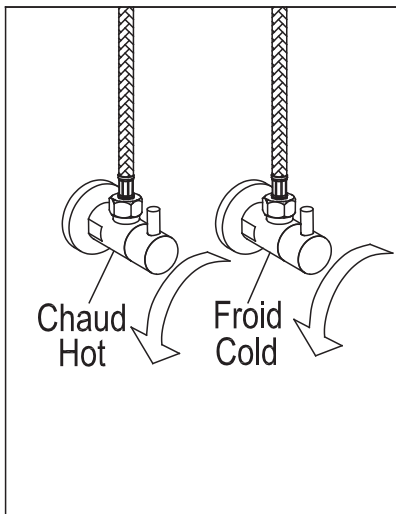
ÉTAPE 8  
STEP



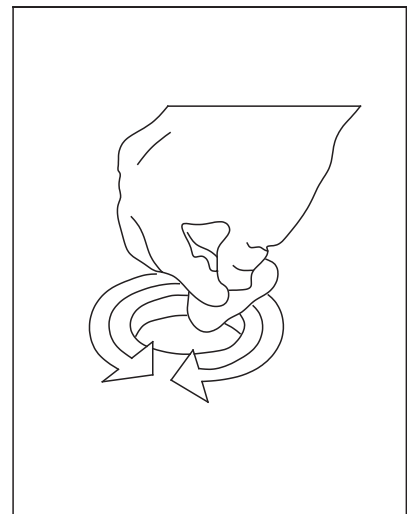
ÉTAPE 9  
STEP



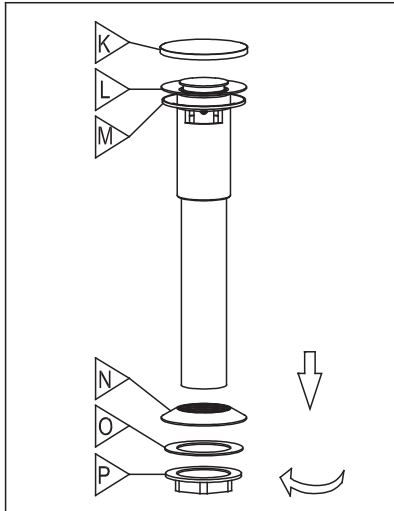
ÉTAPE 10  
STEP



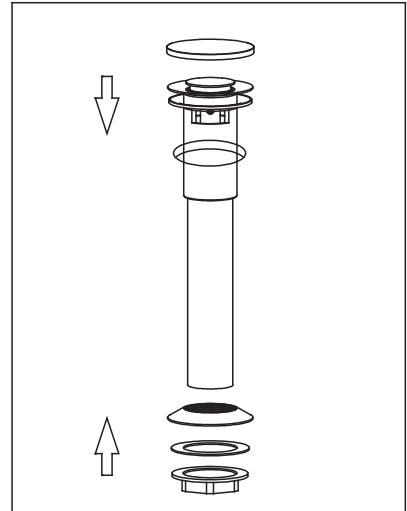
ÉTAPE 11  
STEP



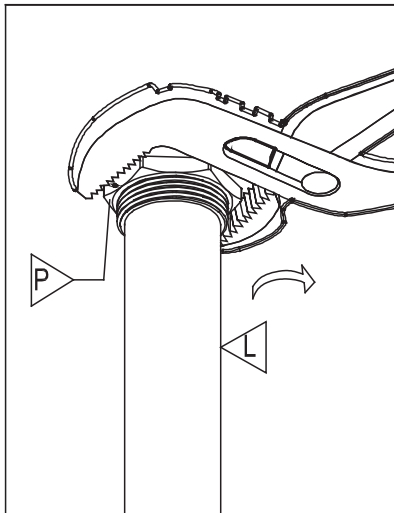
**ÉTAPE** (12)  
STEP



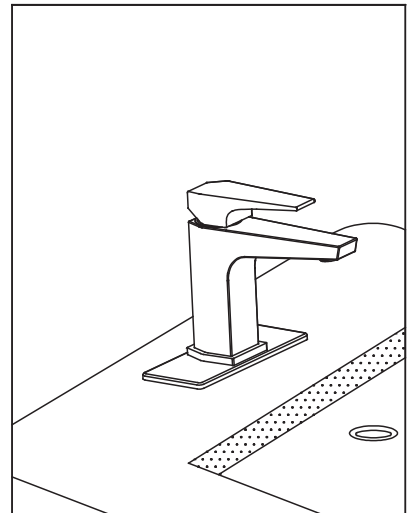
**ÉTAPE** (13)  
STEP



**ÉTAPE** (14)  
STEP



**ÉTAPE** (15)  
STEP



**\*IMPORTANT :** Aucune construction ne devrait être effectuée par l'installateur sans avoir le produit en main. Les mesures pourraient varier en raison de perfectionnements apportés au produit au fil du temps. Ni le fabricant, ni le distributeur ne pourront être tenus responsables d'un écart entre les mesures présentées ici et les mesures réelles du produit. Ce produit devrait être installé par un professionnel certifié, conformément à la réglementation en vigueur.

**\*CAUTION:** Never install unless you are in possession of the product. Measurements may vary as a result of improvements made to the product over time. Neither the manufacturer nor the distributor shall be liable for variances between the measurements shown here and the product's actual measurements. This product should be installed by a certified professional, in accordance with the regulations in effect.