

BASE DE DOUCHE

SHOWER BASE

CARACTÉRISTIQUES SPECIFICATIONS

ACRYLIQUE RENFORCÉ DE FIBRE DE VERRE
BRIDE DE CARRELAGE INTÉGRÉE
POIDS TOTAL : 54,67 LB (24,8 KG)

FIBREGLASS-REINFORCED ACRYLIC
INTEGRATED TILTING FLANGE
GROSS WEIGHT: 54.67 LB (24.8 KG)

DIMENSIONS

47 ⁷/₈" X 35 ¹⁵/₁₆"

(121,6 CM X 91,3 CM)*



DRAIN CENTRAL
CENTRAL DRAIN

SERAM
3011152



BLANC
WHITE



FICHE TECHNIQUE DATA SHEET

TASSILI SUPRA®

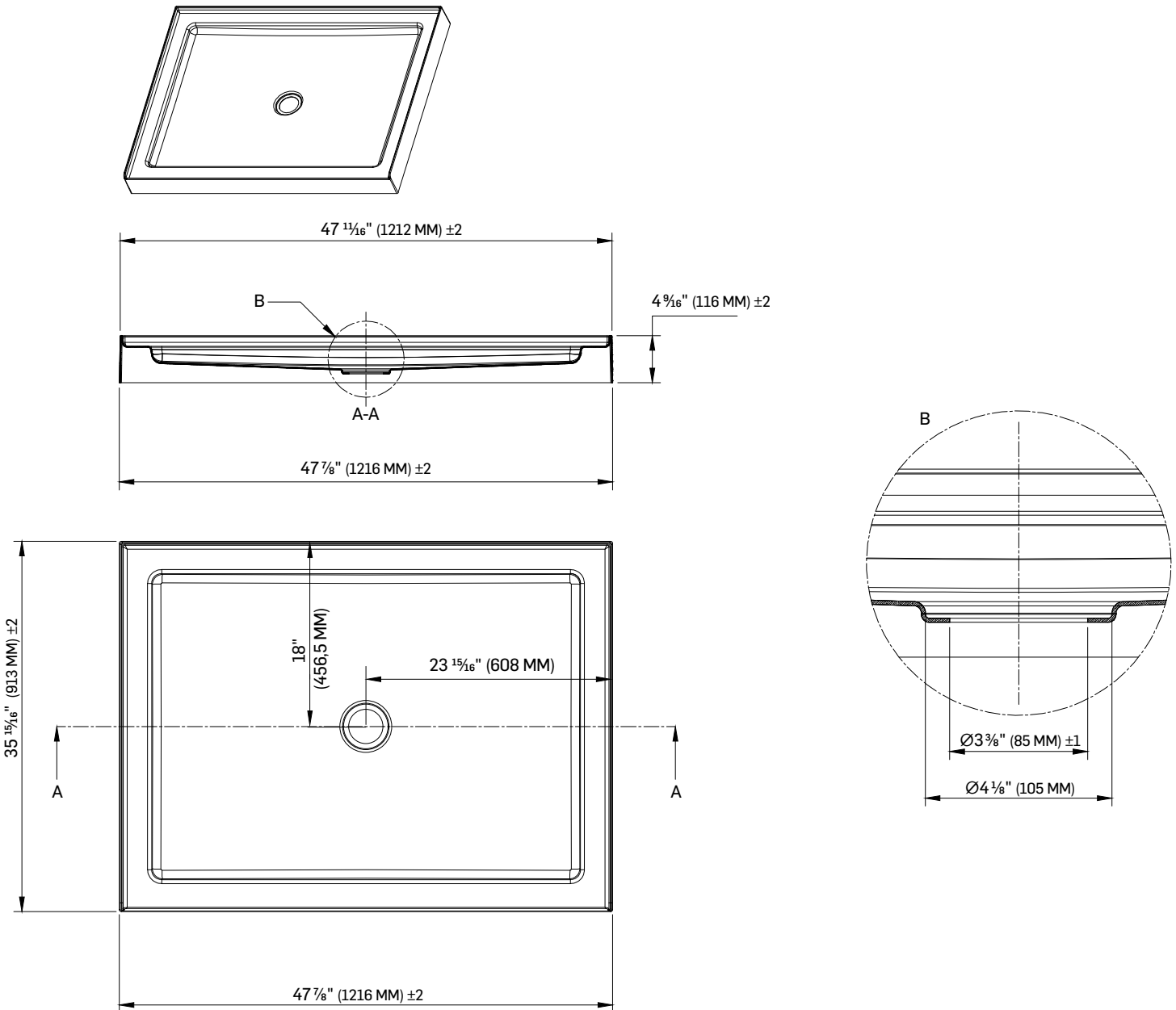
TASSILI.CA

BASE DE DOUCHE

SHOWER BASE

DESSINS TECHNIQUES

TECHNICAL DRAWING



* TOUTES CES DIMENSIONS SONT APPROXIMATIVES. AFIN D'ASSURER UNE INSTALLATION PARFAITE, LES DIMENSIONS DE LA STRUCTURE DOIVENT ÊTRE VÉRIFIÉES À PARTIR DE L'UNITÉ AVANT L'INSTALLATION.

* ALL DIMENSIONS ARE APPROXIMATE. TO ENSURE PROPER INSTALLATION, VERIFY THE PRODUCT DIMENSIONS BEFORE THE INSTALLATION.

SERAM | BLANC
3011152 | WHITE
TS2212



TASSILI SUPRA[®]