

ROBINET POUR CUVE DE LAVAGE

LAUNDRY TUB FAUCET

CARACTÉRISTIQUES SPECIFICATIONS

MAX. 9,3 GPM (35 LPM)

NÉCESSAIRE D'INSTALLATION INCLUS :

- SIPHON EN P 1 ½ PO (3,81 CM) ABS
- TUBE DE RALLONGE DE 1 ½ PO (3,81 CM) X 12 PO (30,5 CM) EN ABS
- 2 RACCORDS FLEXIBLES DE 19 PO (48,2 CM)

2 POIGNÉES DÉCORATIVES À LEVIER

CORPS EN LAITON MASSIF

BEC FILETÉ POUR RACCORD DE TUYAU D'ARROSAGE DE 1 PO (2,6 CM)

CARTOUCHE EN CÉRAMIQUE GARANTIE À VIE

POIDS PRODUIT: 2,6 LB (1,2 KG)

GUIDE D'INSTALLATION INCLUS

MAX. 9.3 GPM (35 LPM)

INSTALLATION KIT INCLUDES:

- 1 ½" (3.81 CM) ABS P-TRAP
- 1 ½" (3.81 CM) X 12" (30.5 CM) SINK ABS TAIL PIECE
- 2 BRAIDED CONNECTORS 19" (48.2 CM)

2 DECORATIVES LEVER HANDLES

SOLID BRASS BODY

THREADED SPOUT FOR 1" (2.6 CM) GARDEN HOSE CONNECTION

CERAMIC CARTRIDGE WITH LIFETIME WARRANTY

NET WEIGHT: 2.6 LB (1.2 KG)

INSTALLATION GUIDE INCLUDED

OPTIONS

POUR CUVES DE LAVAGE À 3 TROUS

4 PO (10,16 CM) CENTRE

FITS 3-HOLE LAUNDRY TUBS

4" (10.16 CM) CENTRE

CERTIFICATIONS

Les produits TASSILI adhèrent
à une ou plusieurs de ces certifications:

Tassili products adhere to one or more
of these certifications:



T0421

OTTO	FINI CHROME FINISH
3051861	TASSILI.CA



FICHE TECHNIQUE

DATA SHEET



TASSILI®

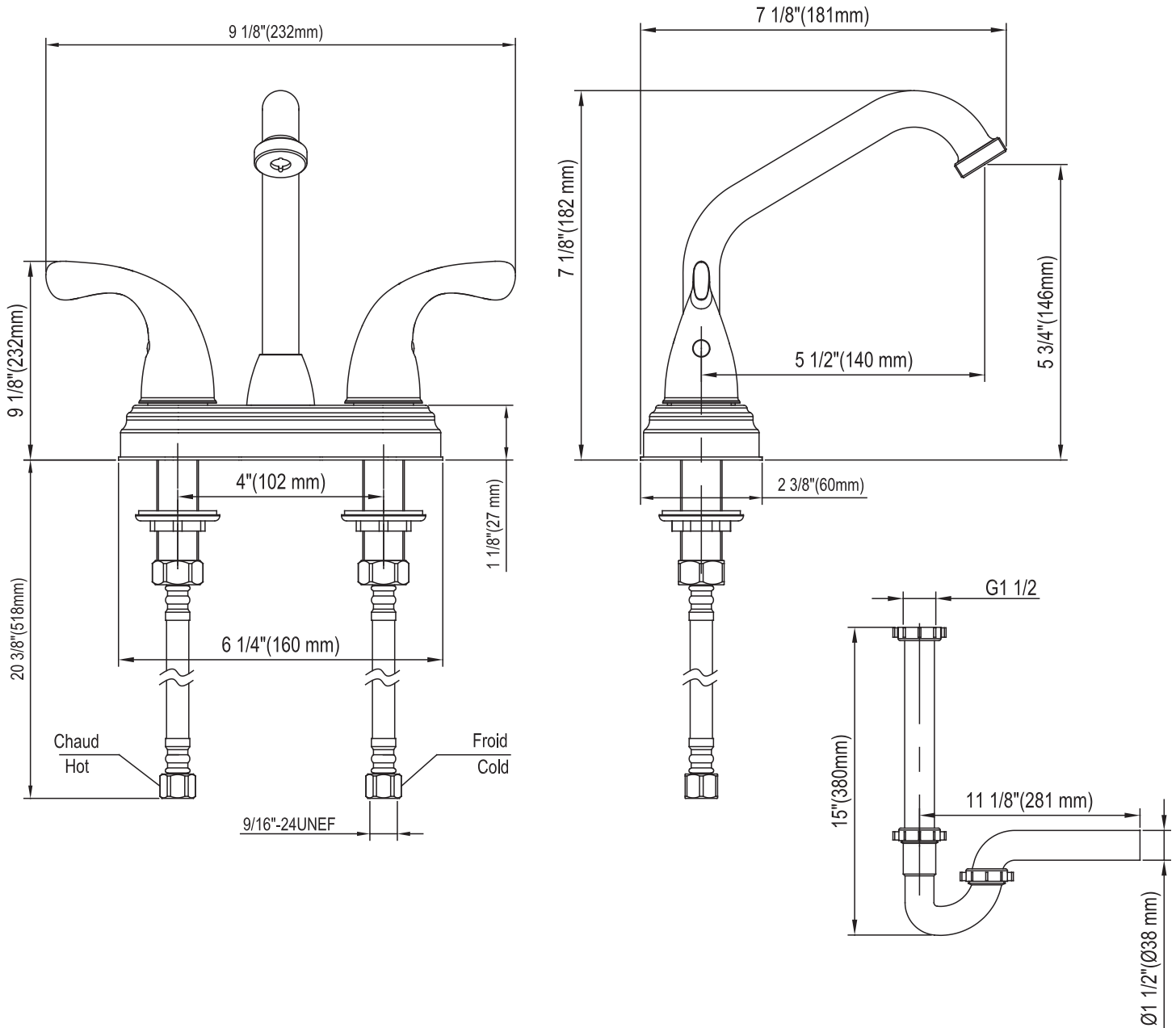
UN CHOIX DISTINCTIF

ROBINET POUR CUVE DE LAVAGE

LAUNDRY TUB FAUCET

DESSINS TECHNIQUES

TECHNICAL DRAWING



* TOUTES CES DIMENSIONS SONT APPROXIMATIVES. AFIN D'ASSURER UNE INSTALLATION PARFAITE, LES DIMENSIONS DE LA STRUCTURE DOIVENT ÊTRE VÉRIFIÉES À PARTIR DE L'UNITÉ AVANT L'INSTALLATION.

• ALL DIMENSIONS ARE APPROXIMATE. TO ENSURE PROPER INSTALLATION, VERIFY THE PRODUCT DIMENSIONS BEFORE INSTALLATION.

T0421

OTTO	FINI CHROME FINISH
3051861	TASSILI.CA



TASSILI®