

ROBINET DE CUISINE À DOUCHETTE RÉTRACTABLE

PULL-OUT KITCHEN FAUCET

CARACTÉRISTIQUES SPECIFICATIONS

DÉBIT DE 2,2 GPM (8,3 LPM) MAXIMUM
CARTOUCHE EN CÉRAMIQUE GARANTIE À VIE
CORPS EN LAITON MASSIF
POIDS TOTAL : 8,29 LB (3,77 KG)

MAXIMUM FLOW RATE OF 2.2 GPM (8.3 LPM)
CERAMIC CARTRIDGE WITH LIFETIME WARRANTY
SOLID BRASS BODY
GROSS WEIGHT: 8.29 LB (3.77 KG)

OPTIONS

INSTALLATION À 1 OU 3 TROUS
8" (20,3 CM) CENTRE

1- OR 3-HOLE INSTALLATION
8" (20.3 CM) CENTRE



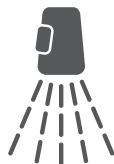
INSTALLATION AVEC
OU SANS PLAQUE
INSTALLATION WITH
OR WITHOUT PLATE



LANCE DE
PULVÉRISATION
RÉTRACTABLE
PULL-OUT SPRAY WAND



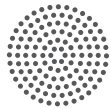
JET RÉGULIER
REGULAR STREAM



JET PUISSANT
STRONG SPRAY



POIGNÉE LATÉRALE
À LEVIER
SIDE LEVER HANDLE



BUSES
ANTICALCAIRE
LIMESTONE-FREE NOZZLES



CARTOUCHE
EN CÉRAMIQUE
CERAMIC CARTRIDGE



FICHE TECHNIQUE DATA SHEET

MASSIMO
33002589

FINI NOIR
BLACK FINISH



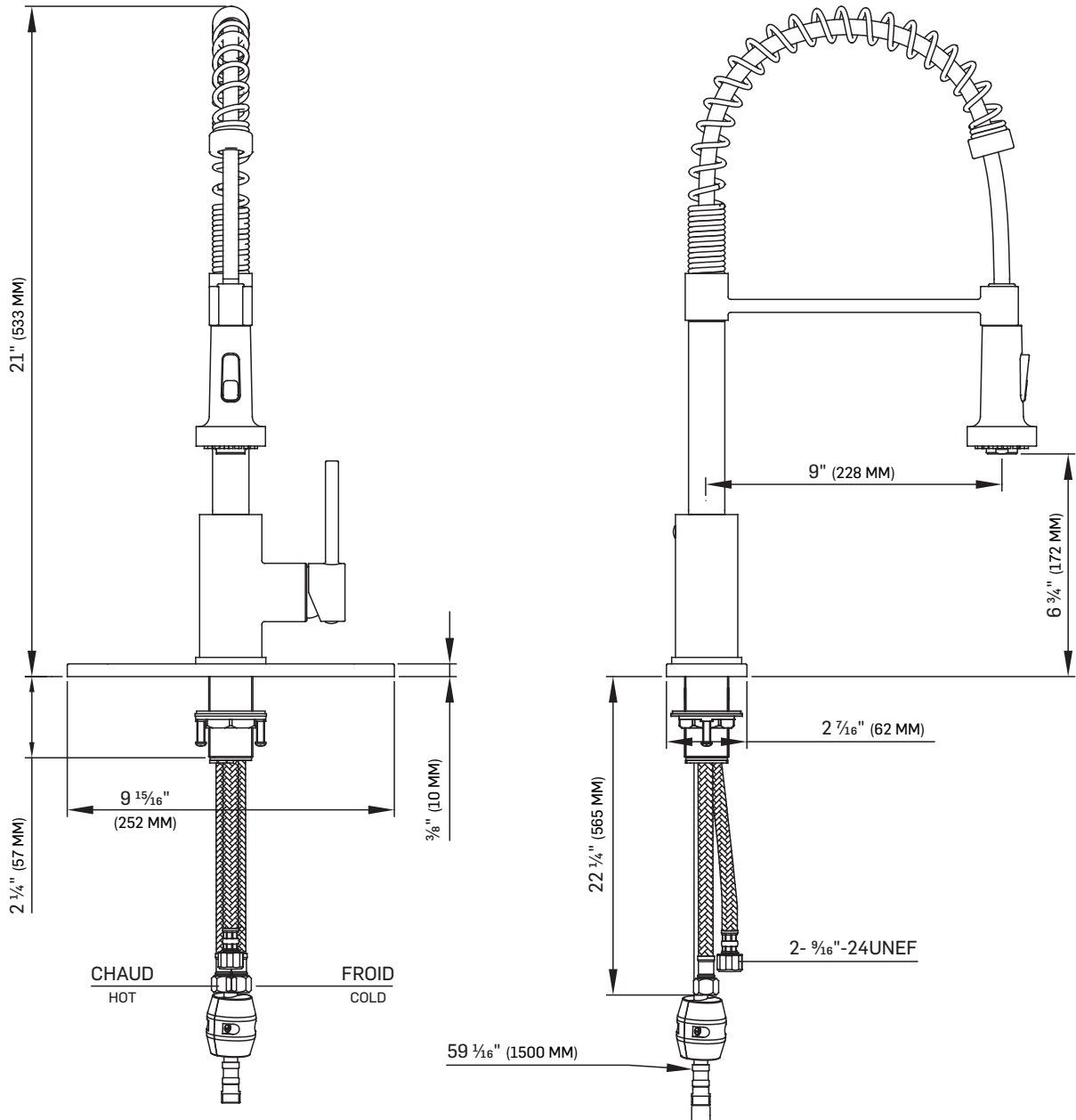
TASSILI SUPRA[®]

TASSILI.CA

ROBINET DE CUISINE À DOUCHETTE RÉTRACTABLE

PULL-OUT KITCHEN FAUCET

DESSINS TECHNIQUES
TECHNICAL DRAWINGS



TOUTES CES DIMENSIONS SONT APPROXIMATIVES. AFIN D'ASSURER UNE INSTALLATION PARFAITE, LES DIMENSIONS DE LA STRUCTURE DOIVENT ÊTRE VÉRIFIÉES À PARTIR DE L'UNITÉ AVANT L'INSTALLATION.

ALL DIMENSIONS ARE APPROXIMATE. TO ENSURE PROPER INSTALLATION, VERIFY THE PRODUCT DIMENSIONS BEFORE THE INSTALLATION.

MASSIMO
33002589

FINI NOIR
BLACK FINISH
TS2212



TASSILI SUPRA[®]