

PORTE DE DOUCHE

SHOWER DOOR

FICHE TECHNIQUE

DATA SHEET

CARACTÉRISTIQUES

SPECIFICATIONS

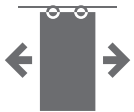
VERRE TREMPÉ CLAIR 5/16" (8 MM)
POIDS TOTAL : 139,99 LB (63,5 KG)

5/16" (8 MM) CLEAR TEMPERED GLASS
GROSS WEIGHT: 139.99 LB (63.5 KG)

DIMENSIONS

58" X 78 3/4"

(147,2 CM X 200 CM)



PORTE
COULISSANTE
SLIDING DOOR



INSTALLATION
À GAUCHE OU À DROITE
LEFT OR RIGHT SIDE INSTALLATION



OU / OR



33002433

MÉCANISME COULISSANT
ROND OU CARRÉ
ROUND OR SQUARE SLIDING MECHANISM

33002434

MÉCANISME VENDU SÉPARÉMENT
MECHANISM SOLD SEPARATELY



ALASKA
33002440

FINI NOIR
BLACK FINISH



TASSILI SUPRA[®]

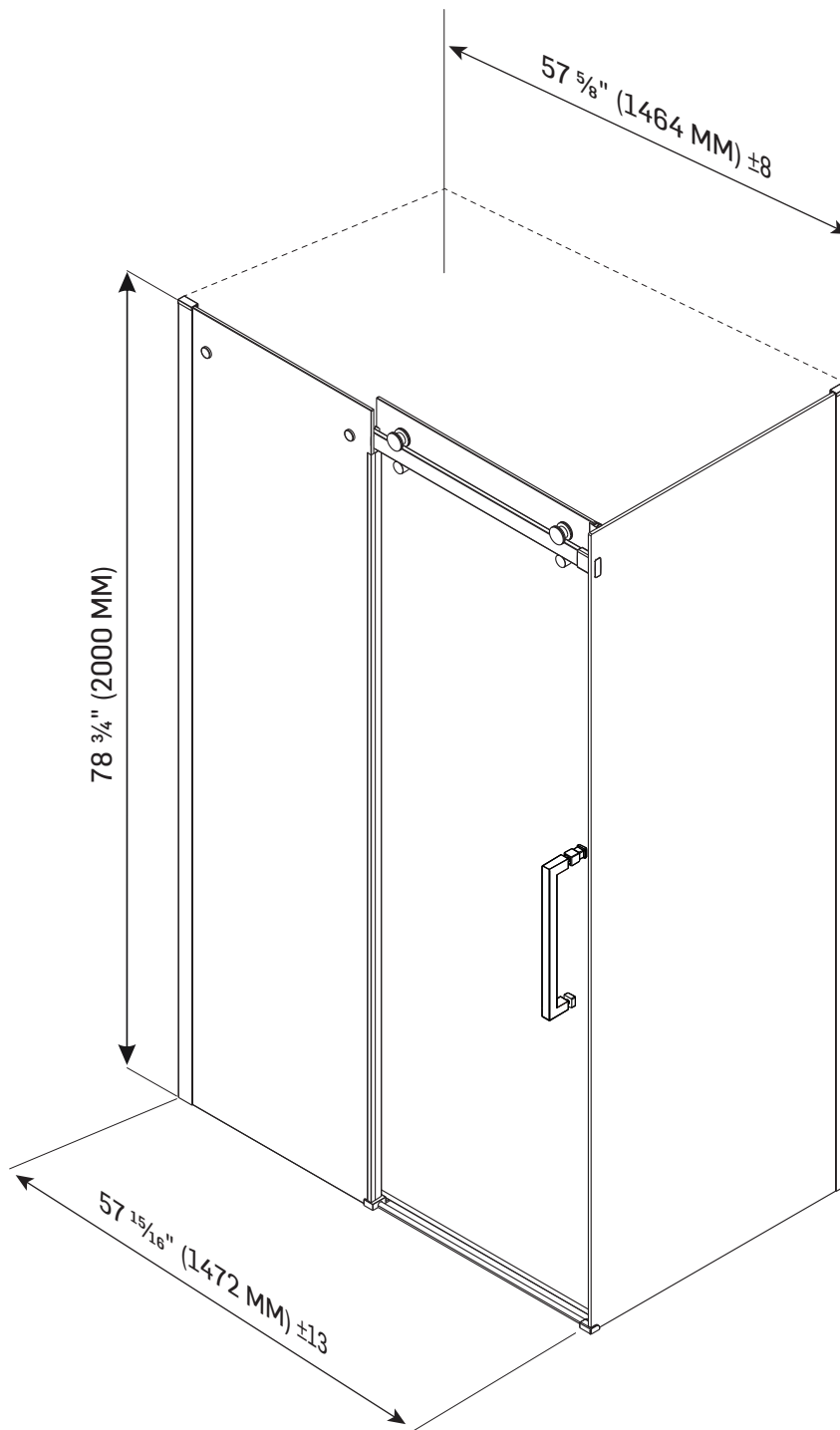
TASSILI.CA

PORTE DE DOUCHE

SHOWER DOOR

DESSINS TECHNIQUES

TECHNICAL DRAWINGS



* TOUTES CES DIMENSIONS SONT APPROXIMATIVES. AFIN D'ASSURER UNE INSTALLATION PARFAITE, LES DIMENSIONS DE LA STRUCTURE DOIVENT ÊTRE VÉRIFIÉES À PARTIR DE L'UNITÉ AVANT L'INSTALLATION.

* ALL DIMENSIONS ARE APPROXIMATE. TO ENSURE PROPER INSTALLATION, VERIFY THE PRODUCT DIMENSIONS BEFORE INSTALLATION.

ALASKA
33002440

FINI NOIR
BLACK FINISH
TS2212



TASSILI SUPRA[®]