

# ROBINET DE CUISINE À DOUCHETTE AMOVIBLE

## PULL-DOWN KITCHEN FAUCET

### CARACTÉRISTIQUES SPECIFICATIONS

MAX. 2,2 GPM (8,3 LPM)  
POIGNÉE À LEVIER LATÉRALE  
BEC SURÉLEVÉ  
CORPS EN LAITON MASSIF  
CARTOUCHE EN CÉRAMIQUE GARANTIE À VIE  
POIDS PRODUIT: 4,8 LB (2,2 KG)  
GUIDE D'INSTALLATION INCLUS

MAX. 2.2 GPM (8.3 LPM)  
SIDE LEVER HANDLE  
HIGH-RISE SPOUT  
SOLID BRASS BODY  
CERAMIC CARTRIDGE WITH LIFETIME WARRANTY  
NET WEIGHT: 4.8 LB (2.2 KG)  
INSTALLATION GUIDE INCLUDED

### CERTIFICATIONS

Les produits TASSILI adhèrent à une ou plusieurs de ces certifications:

Tassili products adhere to one or more of these certifications:



TS0421

LECCO	FINI CHROME FINISH
3051679	TASSILI.CA



### FICHE TECHNIQUE DATA SHEET



# TASSILI SUPRA®

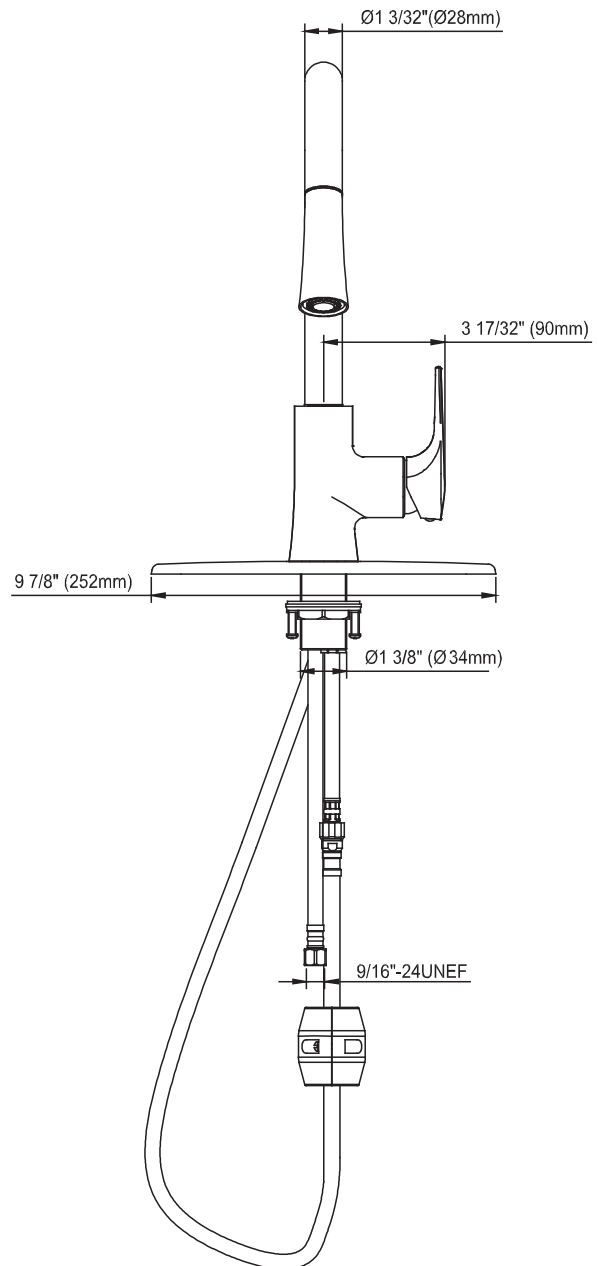
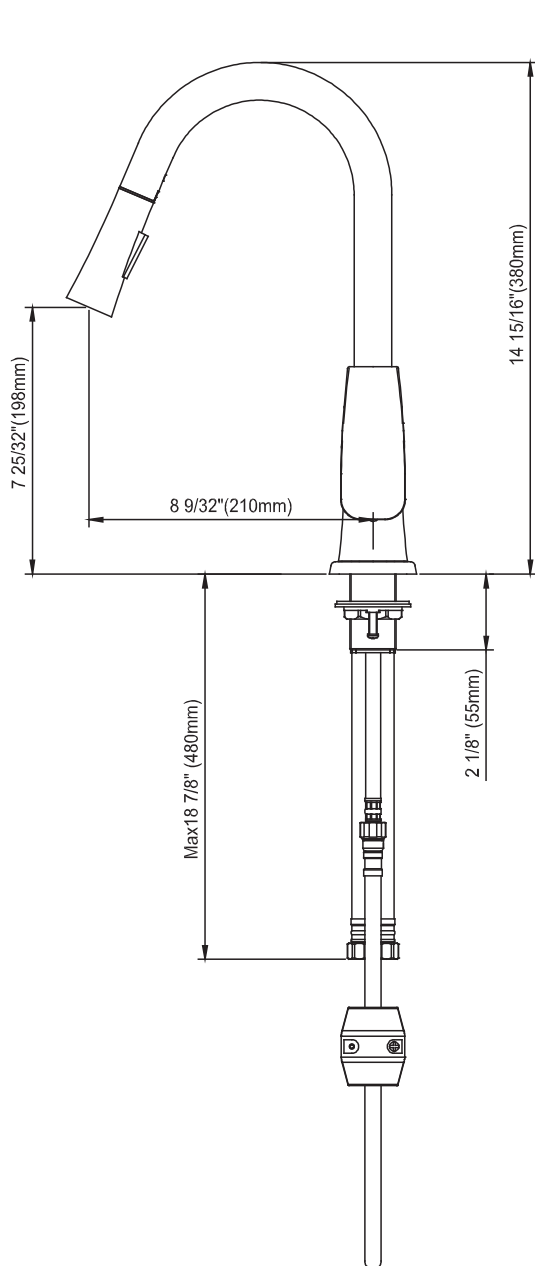
UN CHOIX DISTINCTIF

# ROBINET DE CUISINE À DOUCHETTE AMOVIBLE

## PULL-DOWN KITCHEN FAUCET

# DESSINS TECHNIQUES

## TECHNICAL DRAWING



\* TOUTES CES DIMENSIONS SONT APPROXIMATIVES. AFIN D'ASSURER UNE INSTALLATION PARFAITE, LES DIMENSIONS DE LA STRUCTURE DOIVENT ÊTRE VÉRIFIÉES À PARTIR DE L'UNITÉ AVANT L'INSTALLATION.

• ALL DIMENSIONS ARE APPROXIMATE. TO ENSURE PROPER INSTALLATION, VERIFY THE PRODUCT DIMENSIONS BEFORE INSTALLATION.

TS0421

LECCO	FINI CHROME FINISH
3051679	TASSILI.CA



# TASSILI

SUPRA<sup>®</sup>