

DESSUS DE MEUBLE-LAVABO

VANITY TOP

CARACTÉRISTIQUES SPECIFICATIONS

COMPOSITE DE MARBRE
PERÇAGE POUR ROBINETTERIE MONOTROU
GUIDE D'INSTALLATION INCLUS
POIDS PRODUIT : 28,6 LB (13 KG)
POIDS TOTAL : 31,5 LB (14,3 KG)

MARBLE COMPOSITE
DESIGNED FOR SINGLE HOLE FAUCET
INSTALLATION GUIDE INCLUDED
NET WEIGHT: 28.6 LB (13 KG)
GROSS WEIGHT: 31.5 LB (14.3 KG)

DIMENSIONS

29 ½" X 19" X 6"
(75 CM X 48 CM X 15 CM)

*IMPORTANT : LES DIMENSIONS DONNÉES ICI NE DOIVENT PAS SERVIR AU DÉCOUPAGE FINAL. AUCUNE CONSTRUCTION NE DEVRAIT ÊTRE EFFECTUÉE PAR L'INSTALLATEUR SANS AVOIR LE PRODUIT EN MAIN. LES MESURES POURRAIENT VARIER EN RAISON DE PERFECTIONNEMENTS APPORTÉS AU PRODUIT AU FIL DU TEMPS. NI LE FABRICANT NI LE DISTRIBUTEUR NE POURRONT ÊTRE TENUS RESPONSABLES D'UN ÉCART ENTRE LES MESURES PRÉSENTÉES ICI ET LES MESURES RÉELLES DU PRODUIT. CE PRODUIT DEVRAIT ÊTRE INSTALLÉ PAR UN PROFESSIONNEL CERTIFIÉ, CONFORMÉMENT À LA RÉGLEMENTATION EN VIGUEUR.

*CAUTION: THE SIZES PROVIDED HEREIN ARE NOT INTENDED AS FINISHED CUT SIZES. NEVER INSTALL UNLESS YOU ARE IN POSSESSION OF THE PRODUCT. MEASUREMENTS MAY VARY AS A RESULT OF IMPROVEMENTS MADE TO THE PRODUCT OVER TIME. NEITHER THE MANUFACTURER NOR THE DISTRIBUTOR SHALL BE LIABLE FOR VARIANCES BETWEEN THE MEASUREMENTS SHOWN HERE AND THE PRODUCT'S ACTUAL MEASUREMENTS. THIS PRODUCT SHOULD BE INSTALLED BY A CERTIFIED PROFESSIONAL, IN ACCORDANCE WITH THE REGULATIONS IN EFFECT.

CERTIFICATIONS

LES PRODUITS TASSILI ADHÈRENT
À UNE OU PLUSIEURS DE CES CERTIFICATIONS:

TASSILI PRODUCTS ADHERE TO ONE OR MORE
OF THESE CERTIFICATIONS:



TS0821

CONVIENT AU MEUBLE N° 33001276 OU 33002119
FITS VANITY #33001276 OR 33002119

MILLA / VALENTINA NOIR / BLACK

33001268

TASSILI.CA



FICHE TECHNIQUE

DATA SHEET



TASSILI SUPRA®

UN CHOIX DISTINCTIF

MEUBLE-LAVABO

VANITY CABINET

CARACTÉRISTIQUES

SPECIFICATIONS

MÉLAMINE TEXTURÉE
TIROIRS À FERMETURE LENTE
QUINCAILLERIE ET GUIDE D'INSTALLATION INCLUS
FACILE À INSTALLER
POIDS PRODUIT : 54,45 LB (24,7 KG)
POIDS TOTAL : 59,97 LB (27,2 KG)

TEXTURED MELAMINE
SOFT-CLOSE DRAWERS
HARDWARE AND INSTALLATION GUIDE INCLUDED
EASY TO INSTALL
NET WEIGHT: 54.45 LB (24.7 KG)
GROSS WEIGHT: 59.97 LB (27.2 KG)

DIMENSIONS

29 ³/₁₆ PO X 18 ¹³/₁₆ PO X 19 ¹³/₁₆ PO
(74,2 CM X 47,4 CM X 50 CM)

***IMPORTANT :** LES DIMENSIONS DONNÉES ICI NE DOIVENT PAS SERVIR AU DÉCOUPAGE FINAL. AUCUNE CONSTRUCTION NE DEVRAIT ÊTRE EFFECTUÉE PAR L'INSTALLATEUR SANS AVOIR LE PRODUIT EN MAIN. LES MESURES POURRAIENT VARIER EN RAISON DE PERFECTIONNEMENTS APPORTÉS AU PRODUIT AU FIL DU TEMPS. NI LE FABRICANT NI LE DISTRIBUTEUR NE POURRONT ÊTRE TENUS RESPONSABLES D'UN ÉCART ENTRE LES MESURES PRÉSENTÉES ICI ET LES MESURES RÉELLES DU PRODUIT. CE PRODUIT DEVRAIT ÊTRE INSTALLÉ PAR UN PROFESSIONNEL CERTIFIÉ, CONFORMÉMENT À LA RÉGLEMENTATION EN VIGUEUR.

***CAUTION:** THE SIZES PROVIDED HEREIN ARE NOT INTENDED AS FINISHED CUT SIZES. NEVER INSTALL UNLESS YOU ARE IN POSSESSION OF THE PRODUCT. MEASUREMENTS MAY VARY AS A RESULT OF IMPROVEMENTS MADE TO THE PRODUCT OVER TIME. NEITHER THE MANUFACTURER NOR THE DISTRIBUTOR SHALL BE LIABLE FOR VARIANCES BETWEEN THE MEASUREMENTS SHOWN HERE AND THE PRODUCT'S ACTUAL MEASUREMENTS. THIS PRODUCT SHOULD BE INSTALLED BY A CERTIFIED PROFESSIONAL, IN ACCORDANCE WITH THE REGULATIONS IN EFFECT.

TS0621

LAVABO VENDU SÉPARÉMENT (N° 33001267-68)
WASH BASIN SOLD SEPARATELY (#33001267-68)

VALENTINA	PRUCHE / HEMLOCK
33002119	TASSILI.CA



FICHE TECHNIQUE

DATA SHEET



TASSILI SUPRA®

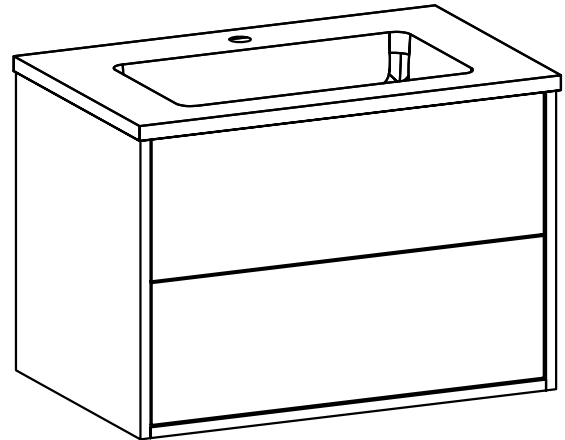
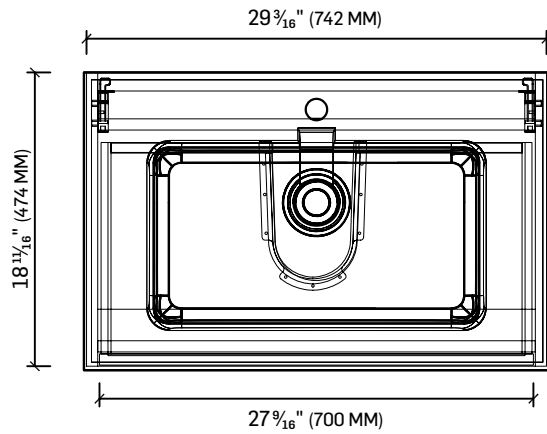
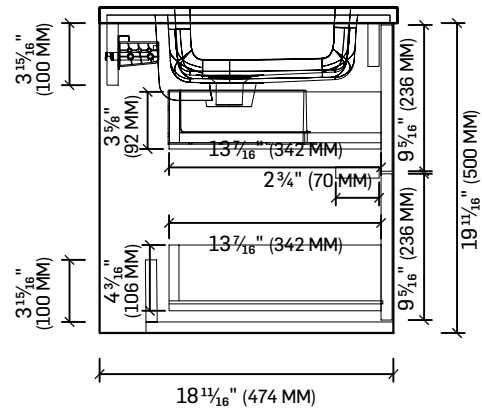
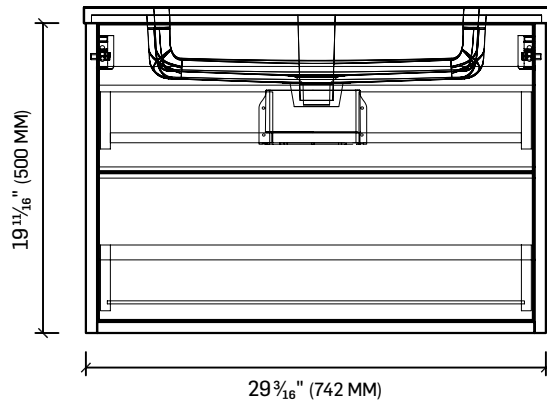
UN CHOIX DISTINCTIF

MEUBLE-LAVABO

VANITY CABINET

FICHE TECHNIQUE

DATA SHEET



* TOUTES CES DIMENSIONS SONT APPROXIMATIVES. AFIN D'ASSURER UNE INSTALLATION PARFAITE, LES DIMENSIONS DE LA STRUCTURE DOIVENT ÊTRE VÉRIFIÉES À PARTIR DE L'UNITÉ AVANT L'INSTALLATION.
 ALL DIMENSIONS ARE APPROXIMATE. TO ENSURE PROPER INSTALLATION, VERIFY THE PRODUCT DIMENSIONS BEFORE INSTALLATION.

TS0621

VALENTINA	PRUCHE / HEMLOCK
33002119	TASSILI.CA



TASSILI

SUPRA[®]