

ROBINET DE BAR

BAR FAUCET

FICHE TECHNIQUE
DATA SHEET

CARACTÉRISTIQUES SPECIFICATIONS

INSTALLATION À 2 TROUS
4" (10,2 CM) CENTRE
DÉBIT DE 2,2 GPM (8,3 LPM) MAXIMUM
CARTOUCHE EN CÉRAMIQUE GARANTIE À VIE
CORPS EN LAITON MASSIF
POIDS TOTAL : 2,14 LB (0,97 KG)

2-HOLE INSTALLATION
4" (10.2 CM) CENTRE
MAXIMUM FLOW RATE OF 2.2 GPM (8.3 LPM)
CERAMIC CARTRIDGE WITH LIFETIME WARRANTY
SOLID BRASS BODY
GROSS WEIGHT: 2.14 LB (0.97 KG)



JET RÉGULIER
REGULAR STREAM



2 POIGNÉES PIVOTANTES
2 PIVOTING HANDLES



CARTOUCHE EN CÉRAMIQUE
CERAMIC CARTRIDGE

BEBITO
33002762

FINI CHROME
CHROME FINISH



TASSILI®

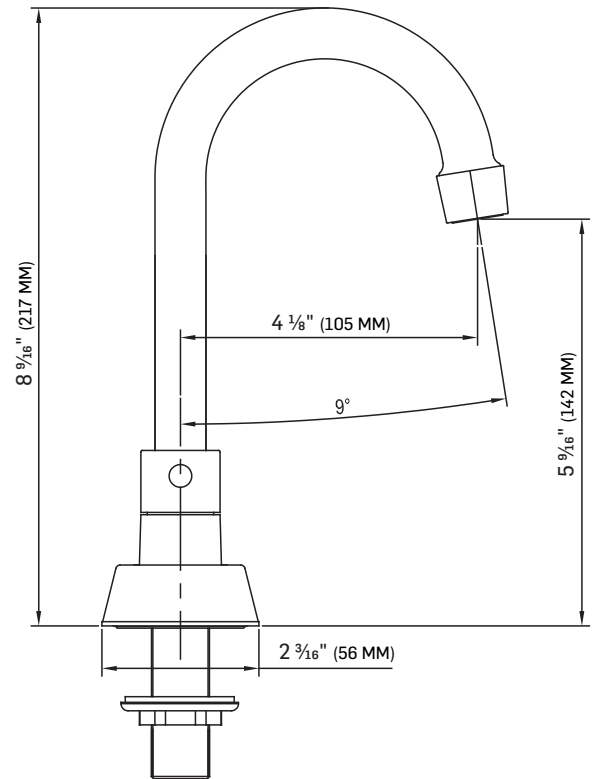
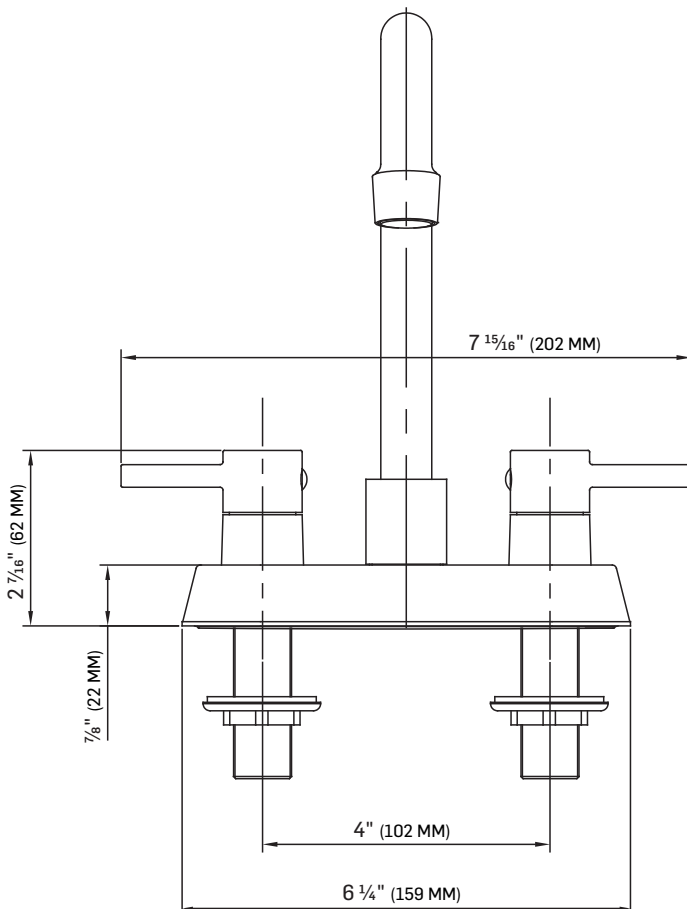
TASSILI.CA

ROBINET DE BAR

BAR FAUCET

DESSINS TECHNIQUES

TECHNICAL DRAWINGS



TOUTES CES DIMENSIONS SONT APPROXIMATIVES. AFIN D'ASSURER UNE INSTALLATION PARFAITE, LES DIMENSIONS DE LA STRUCTURE DOIVENT ÊTRE VÉRIFIÉES À PARTIR DE L'UNITÉ AVANT L'INSTALLATION.

ALL DIMENSIONS ARE APPROXIMATE. TO ENSURE PROPER INSTALLATION, VERIFY THE PRODUCT DIMENSIONS BEFORE THE INSTALLATION.

BEBITO
33002762

FINI CHROME
CHROME FINISH
T2212



TASSILI®