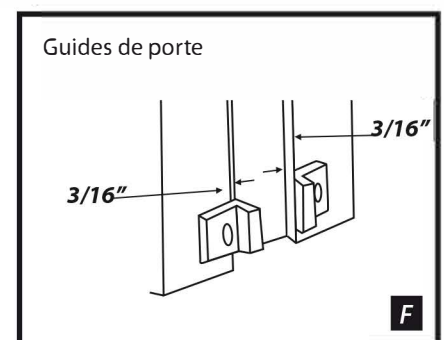
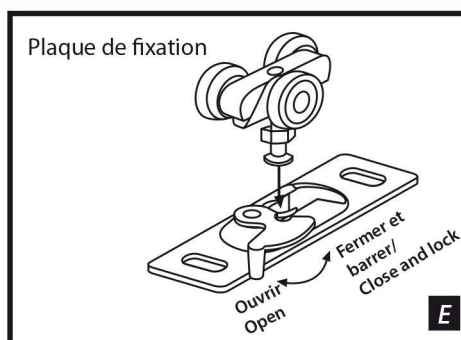
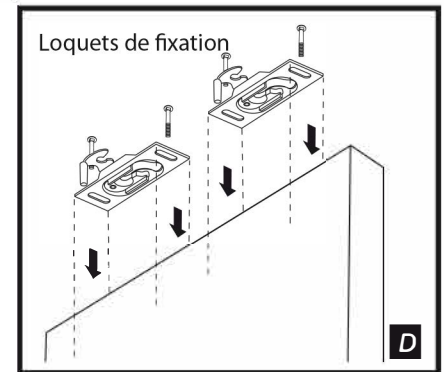
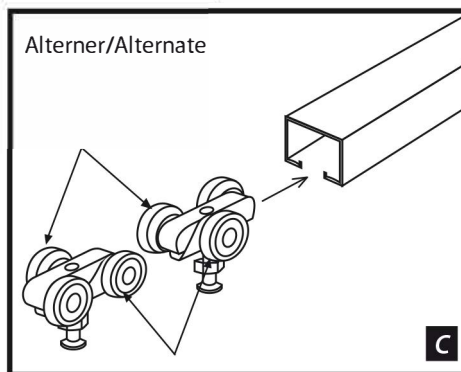
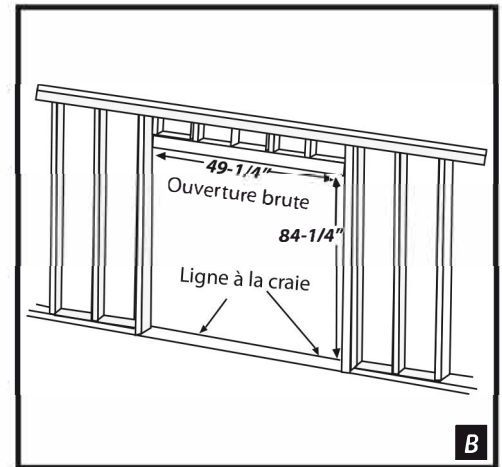
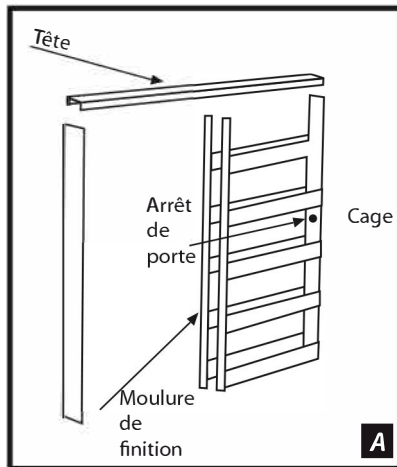


Note: Les instructions sont basées sur les dimensions standards de la porte; soit d'une largeur de 24", 30", 32" ou 36" X 80" de hauteur.

L'ouverture brute doit être égale à la hauteur de la porte : (80") + 4 - 1/4" donc à 84 - 1/4" et 2 X la largeur de la porte + 1 - 1/4".

Exemple: 24" X 2=48" + 1-1/4" = 49-1/4", Diagramme B.

- 1 Enlever les moulures de finition qui sont attachées temporairement à la tête du bâti de porte, *diagramme A*.
- 2 À l'aide d'un cordeau à craie, tracer une ligne d'un bout à l'autre de l'ouverture de chaque côté, *diagramme B*.
- 3 Insérer la tête du bâti de porte sur la cage du bâti de porte, *diagramme A*.
- 4 Insérer le bâti de porte complet dans l'ouverture, utiliser les lignes à la craie pour vous guider.
- 5 Visser la tête du bâti de porte sur la partie supérieure de l'ouverture à l'aide des vis 2-3/4" fournies. Utiliser des morceaux de bardeau de cèdre pour que la tête soit de niveau. **Note:** La porte ne demeurera pas en place si le rail n'est pas au niveau.
- 6 Clouer la cage du bâti de porte de niveau sur le côté de l'ouverture et le plancher.
- 7 Insérer les roulettes dans le rail de façon à ce que les 2 roues soient du côté opposé du rail, *diagramme C*.
- 8 Visser sur le côté intérieur de la cage, au centre l'arrêt de porte, *diagramme A*.
- 9 Installer sur le dessus de la porte les loquets de fixation à 2" du bord de la porte de chaque côté, *diagramme D*.
- 10 Monter la porte en plaçant les loquets de fixation sous la vis ajustable des roulettes et pousser celle-ci à l'intérieur du loquet *diagramme E*.
- 11 Fixer les guides de porte à l'entrée de la cage au bas de la porte de façon à ce que la porte se trouve au centre de l'ouverture, *diagramme F*.
- 12 Installer les moulures de finitions sur la tête du bâti de porte et sur le côté de l'ouverture, *diagramme A*.



CONVERSION

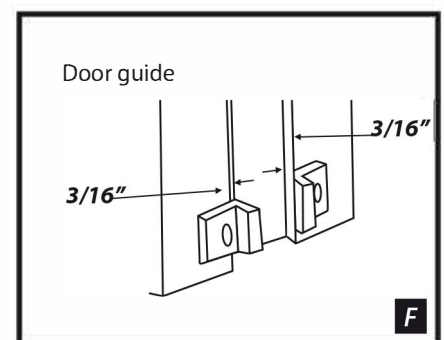
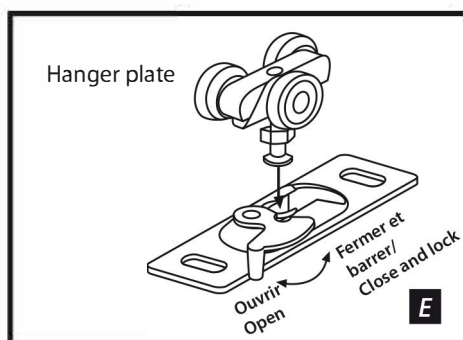
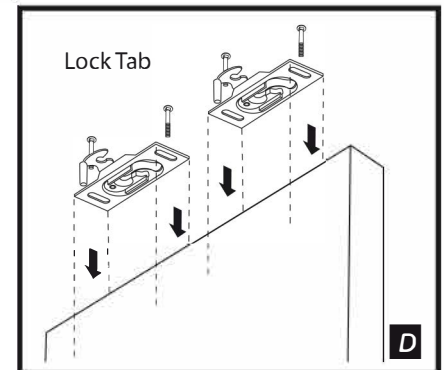
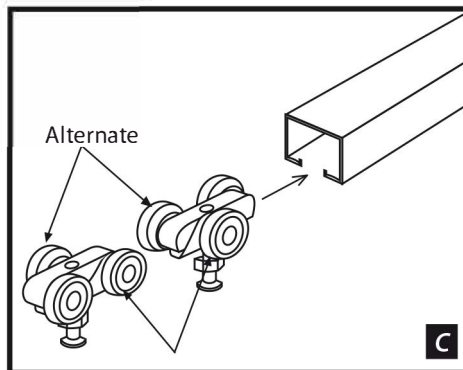
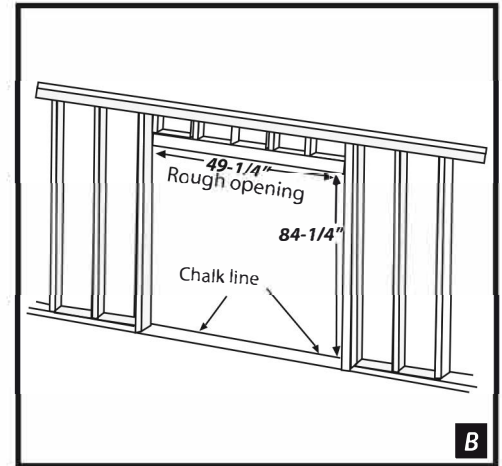
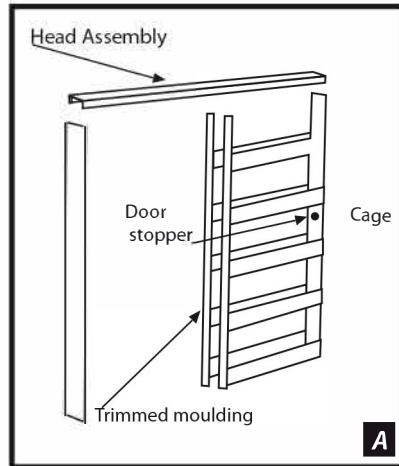
2" = 5.1 cm	3/16" = 4.7 mm	24" = 60.9 cm	32" = 81.2 cm	48" = 121.9 cm	84-1/4" = 214 cm
4-1/4" = 10.7 cm	30" = 76.2 mm	36" = 91.44 cm	49-1/4" = 125.9 cm	80-1/4" = 203.8 cm	

The instructions are based on standard door sizes, 24", 30", 32" ou 36" X 80" height.

The rough opening should be equal to the height of the door (80") + 4 - 1/4" = 84 - 1/4" et 2 X door width + 1 - 1/4".

Example: 24" X 2=48" + 1 - 1/4" = 49 - 1/4" (see diagram B).

- 1 Remove the trimming mouldings which are temporarily attached at the top to the pre-assembled pocket door head assembly, *diagram A*.
- 2 Using a chalk line, trace a line from one end of the opening to the other on each side, *diagram B*.
- 3 Insert the header assembly on top of the cage of the pocket door, *diagram A*.
- 4 Insert the complete pocket door into the opening using the chalk lines as your guide.
- 5 Screw the header assembly to the top part of the opening using the provided 2-3/4" screws. Shim the header assembly with shingles making sure that it is level.
Note: the door will not remain in place if the track is not level.
- 6 Nail the frame cage to the side of the opening and on the floor of the pocket door, again making sure it is level.
- 7 Insert the two rollers into the track, making sure that the 2 rollers are opposite to each other on the track, *diagram C*.
- 8 Screw the door stopper at the centre of the board of the cage, *diagram A*.
- 9 Install the hanger plates at the top of the door at 2" from the edge on each side of the door, *diagram D*.
- 10 Install the door by placing the hanger plates under the adjustable roller screws and by pushing them in the lock tab, *diagram E*.
- 11 Install the door guides at the bottom of the opening of the frame so that the door is in the centre of the opening, *diagram F*.
- 12 Install the trimmed mouldings on the header assembly and on the side of the opening, *diagram A*.

**CONVERSION**

2" = 5.1 cm	3/16" = 4.7 mm	24" = 60.9 cm	32" = 81.2 cm	48" = 121.9 cm	84-1/4" = 214 cm
4-1/4" = 10.7 cm	30" = 76.2 mm	36" = 91.44 cm	49-1/4" = 125.9 cm	80-1/4" = 203.8 cm	