

# PORTE DE BAIN-DOUCHE ET QUINCAILLERIE

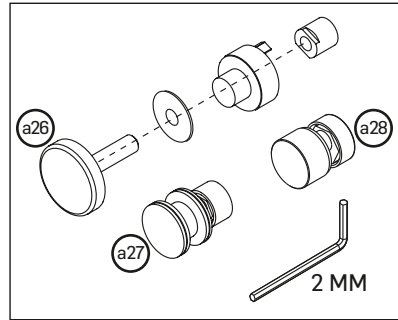
## BATH SHOWER DOOR AND HARDWARE

# PIÈCES DE REMPLACEMENT

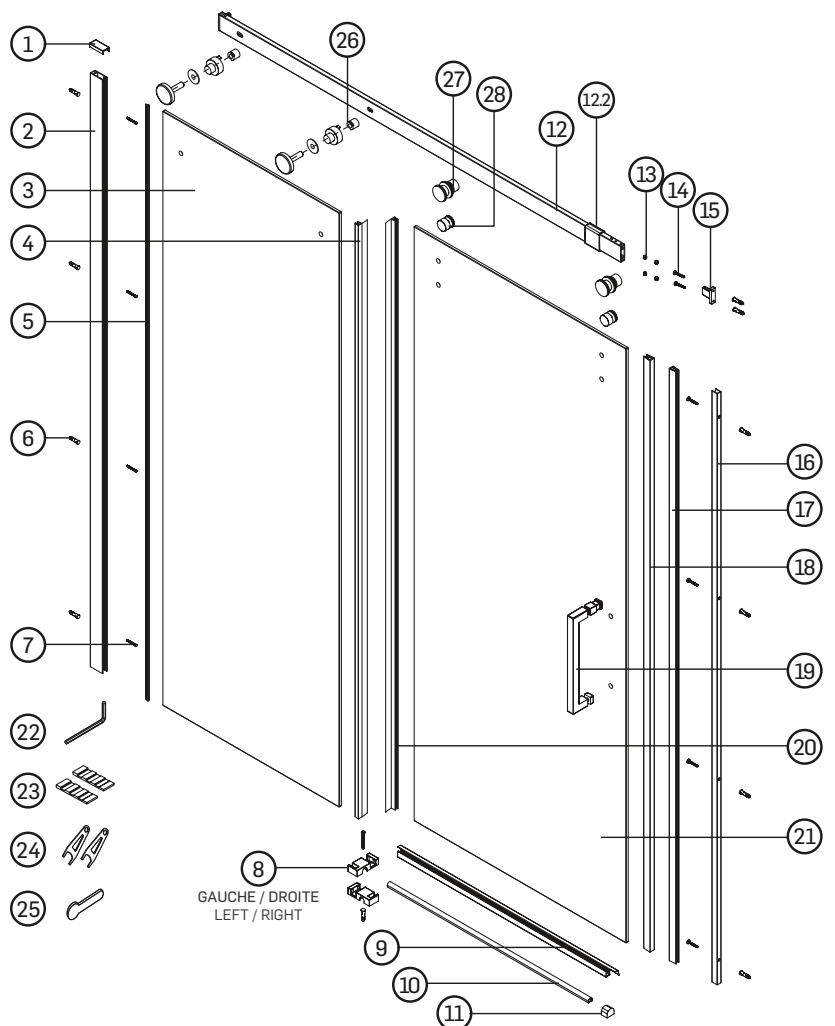
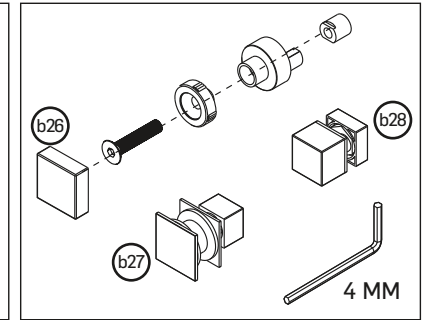
## REPLACEMENT PARTS

N° NO	PIÈCE PART	CODE
1	Capuchon d'extrusion / Extrusion cap	33001145
2	Extrusion murale / Wall extrusion	ND
3	Panneau en verre avant / Front glass panel	ND
4	Joint de panneau / Panel gasket	33001299
5	Joint d'extrusion murale / Wall extrusion gasket	ND
6	Cheilles murales / Wall anchors	ND
7	Vis ST4 X 40MM / ST4 X 40MM screws	33001149
8	Guides de porte / Door guides	33001154
9	Joint d'étanchéité inférieur / Bottom drip strip	33002242
10	Seuil de porte / Threshold	33001155
11	Capuchon / Cap	33001156
12	Rail / Track	33001146
12.2	Bague / Ring	33001147
13	Vis M5 X 12MM / M5 X 12MM screws	33001151
14	Vis ST4 X 40MM / ST4 X 40MM screws	33001149
15	Support en T / T bracket	33001152
16	Montant magnétique / Magnetic profile	ND
17	Joint magnétique / Magnetic gasket	ND
18	Joint d'étanchéité magnétique / Magnetic door seal	ND
19	Poignée / Handle	33001158
20	Joint de porte / Door gasket	33001162
21	Porte en verre / Glass door	ND
22	Clé hexagonale 2,5 MM / Hex key 2.5 MM	ND
23	Cales d'espacement / Glass wedge spacers	ND
24	Clés / Spanners	ND
25	Outil d'installation / Squeeze gasket tool	ND
a26	Vis rondes pour rail / Round track screws	33001150
b26	Vis carrées pour rail / Square track screws	33002633
a27	Roulettes supérieures rondes / Round top rollers	33001159
b27	Roulettes supérieures carrées / Square top rollers	33002631
a28	Roulettes inférieures rondes / Round bottom rollers	33001153
b28	Roulettes inférieures carrées / Square bottom rollers	33002632

### ROULETTES RONDÉS ROUND ROLLERS



### ROULETTES CARRÉES SQUARE ROLLERS



**ALASKA**

33002433

33002434 - 33002511

TASSILI.CA

FINI NOIR  
BLACK FINISH

TS2212



**TASSILI** SUPRA®