

ROBINET DE VASQUE

WASH BASIN FAUCET

CARACTÉRISTIQUES

SPECIFICATIONS

INSTALLATION À 1 TROU SUR COMPTOIR
DÉBIT DE 1,5 GPM (5,6 LPM) MAXIMUM
CARTOUCHE EN CÉRAMIQUE GARANTIE À VIE
CORPS EN LAITON MASSIF
AÉRATEUR ÉCONOMISEUR D'EAU
POIDS TOTAL : 4,19 LB (1,9 KG)

1-HOLE COUNTERTOP INSTALLATION
MAXIMUM FLOW RATE OF 1.5 GPM (5.6 LPM)
CERAMIC CARTRIDGE WITH LIFETIME WARRANTY
SOLID BRASS BODY
WATER SAVING AERATOR
GROSS WEIGHT: 4.19 LB (1.9 KG)



POIGNÉE
À LEVIER
LEVER HANDLE



BONDE DE VIDANGE
À PRESSION
POP-UP DRAIN



CARTOUCHE
EN CÉRAMIQUE
CERAMIC CARTRIDGE



LAVO
33002383

FINI NOIR
BLACK FINISH



TASSILI SUPRA[®]

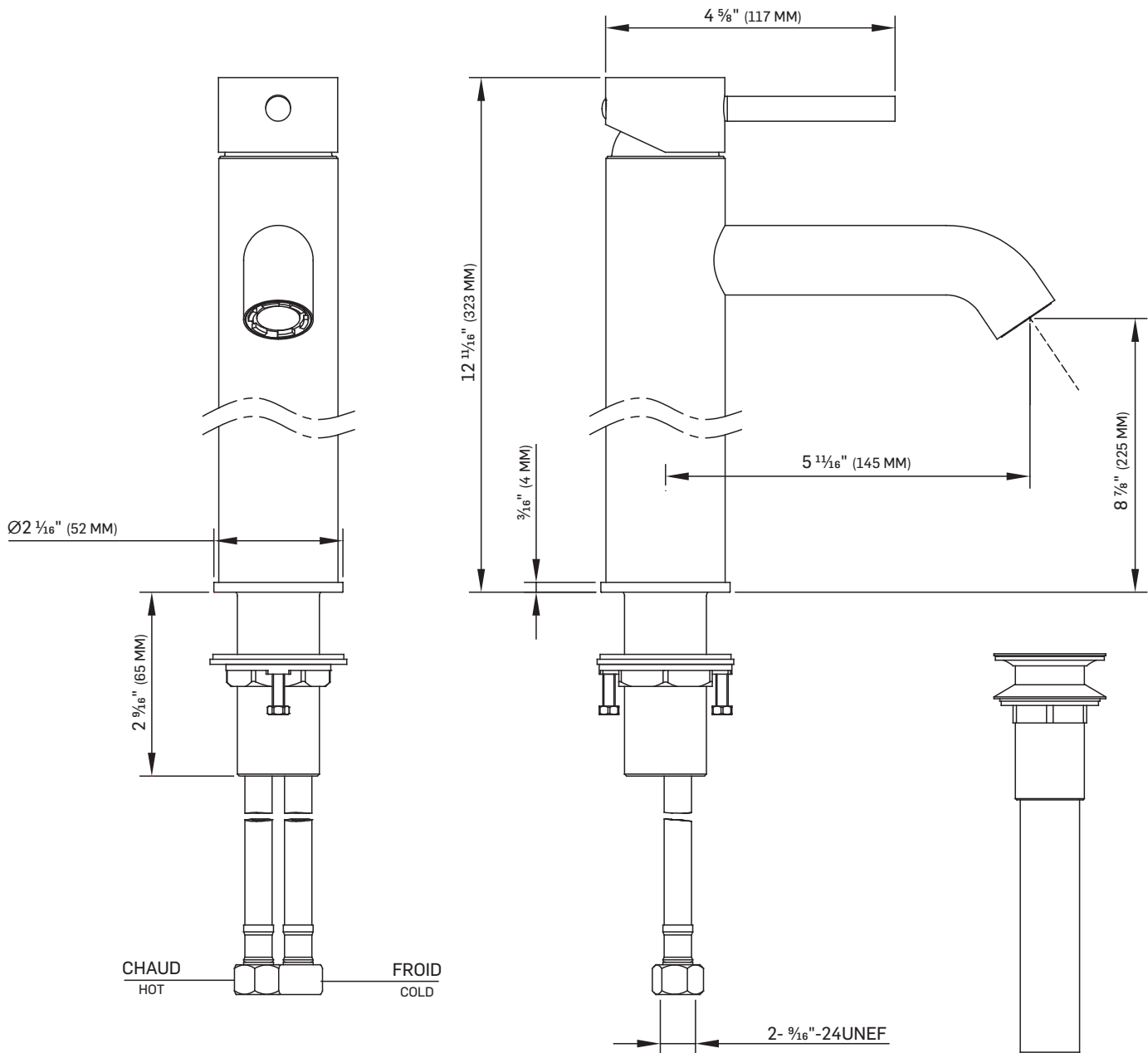
TASSILI.CA

ROBINET DE VASQUE

WASH BASIN FAUCET

DESSINS TECHNIQUES

TECHNICAL DRAWINGS



* TOUTES CES DIMENSIONS SONT APPROXIMATIVES. AFIN D'ASSURER UNE INSTALLATION PARFAITE, LES DIMENSIONS DE LA STRUCTURE DOIVENT ÊTRE VÉRIFIÉES À PARTIR DE L'UNITÉ AVANT L'INSTALLATION.

ALL DIMENSIONS ARE APPROXIMATE. TO ENSURE PROPER INSTALLATION, VERIFY THE PRODUCT DIMENSIONS BEFORE THE INSTALLATION.

LAVO
33002383

FINI NOIR
BLACK FINISH
TS2302



TASSILI SUPRA[®]