

GUIDE D'INSTALLATION INSTALLATION GUIDE

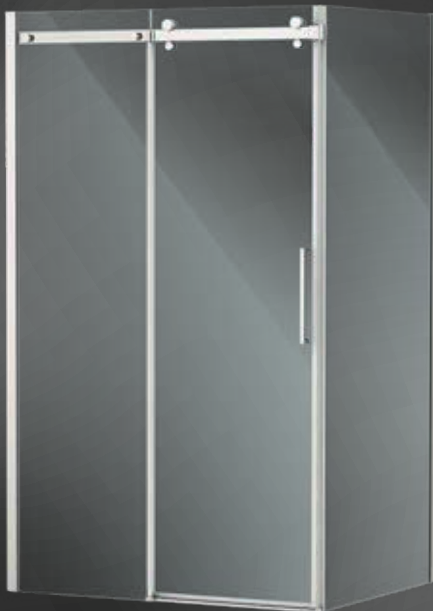


PORTE DE DOUCHE SHOWER DOOR

VERRE TREMPÉ CLAIR $\frac{5}{16}$ " (8 MM)
 $\frac{5}{16}$ " (8 MM) CLEAR TEMPERED GLASS

33002435 - 33002439
POUR BASE DE DOUCHE DE 48" (121,9 CM)
FOR 48" (121.9 CM) SHOWER BASE
BASE : 3011151 - 3011152

33002436 - 33002440
POUR BASE DE DOUCHE DE 60" (152,4 CM)
FOR 60" (152.4 CM) SHOWER BASE
BASE : 3011150 - 3011153



PANNEAU DE DOUCHE LATÉRAL SHOWER SIDE PANEL

VERRE TREMPÉ CLAIR $\frac{5}{16}$ " (8 MM)
 $\frac{5}{16}$ " (8 MM) CLEAR TEMPERED GLASS

33002437 - 33002441
POUR BASE DE DOUCHE DE 32" (81,3 CM)
FOR 32" (81.3 CM) SHOWER BASE

33002438 - 33002442
POUR BASE DE DOUCHE DE 36" (91,4 CM)
FOR 36" (91.4 CM) SHOWER BASE



PORTE
COULISSANTE
SLIDING DOOR



INSTALLATION
À GAUCHE OU À DROITE
LEFT OR RIGHT SIDE INSTALLATION

ALASKA

33002431 - 33002432
33002433 - 33002434
33002435 - 33002436
33002437 - 33002438
33002439 - 33002440
33002441 - 33002442

FINI CHROME
OU NOIR
CHROME OR
BLACK FINISH



TASSILI SUPRA®

Veillez lire attentivement les directives contenues dans ce guide avant de procéder à l'installation. Conservez le guide pour toute référence ultérieure.

Avant de commencer :

Veillez vous assurer que vous avez en main toutes les pièces requises et qu'elles sont toutes en bon état. Si vous constatez que l'une d'elles est défectueuse, rapportez-la immédiatement à votre détaillant avec la facture où la date d'achat est inscrite.

La garantie offerte sur ce produit se limite au remplacement des éléments qui présenteraient un défaut de fabrication et il est important qu'une réclamation, le cas échéant, soit faite avant l'installation.

MISE EN GARDE :

- Pour que l'ouverture et la fermeture de la porte se fasse aisément et pour que les côtés soient bien ajustés à la base, il est impératif que toutes les composantes soient bien au niveau, placées sur un plancher et des murs qui sont également au niveau.
- Pendant l'installation, protégez l'intérieur de la base à l'aide du carton de l'emballage pour éviter de l'endommager.
- Pour l'installation du robinet et du drain que vous aurez choisis, consultez le guide du fabricant.
- Assurez-vous de porter l'équipement de protection adéquat pour le travail à faire.
- Avant de percer les murs et la base, vérifiez bien vos mesures.
- Épaisseur minimale et maximale des murs : 13/16" ~ 1 3/16" (20 mm ~ 30 mm)

Carefully read the instructions contained in this guide before beginning the installation. Save this guide for future reference.

Before starting:

Ensure that all parts are included in the kit and that they are all in good condition. If you find a defective part, return it to your retailer immediately with the appropriate invoice bearing the date of purchase.

The limited warranty offered on this product covers the replacement of parts with a manufacturing defect. It is imperative that warranty claims be made prior to installation.

WARNING:

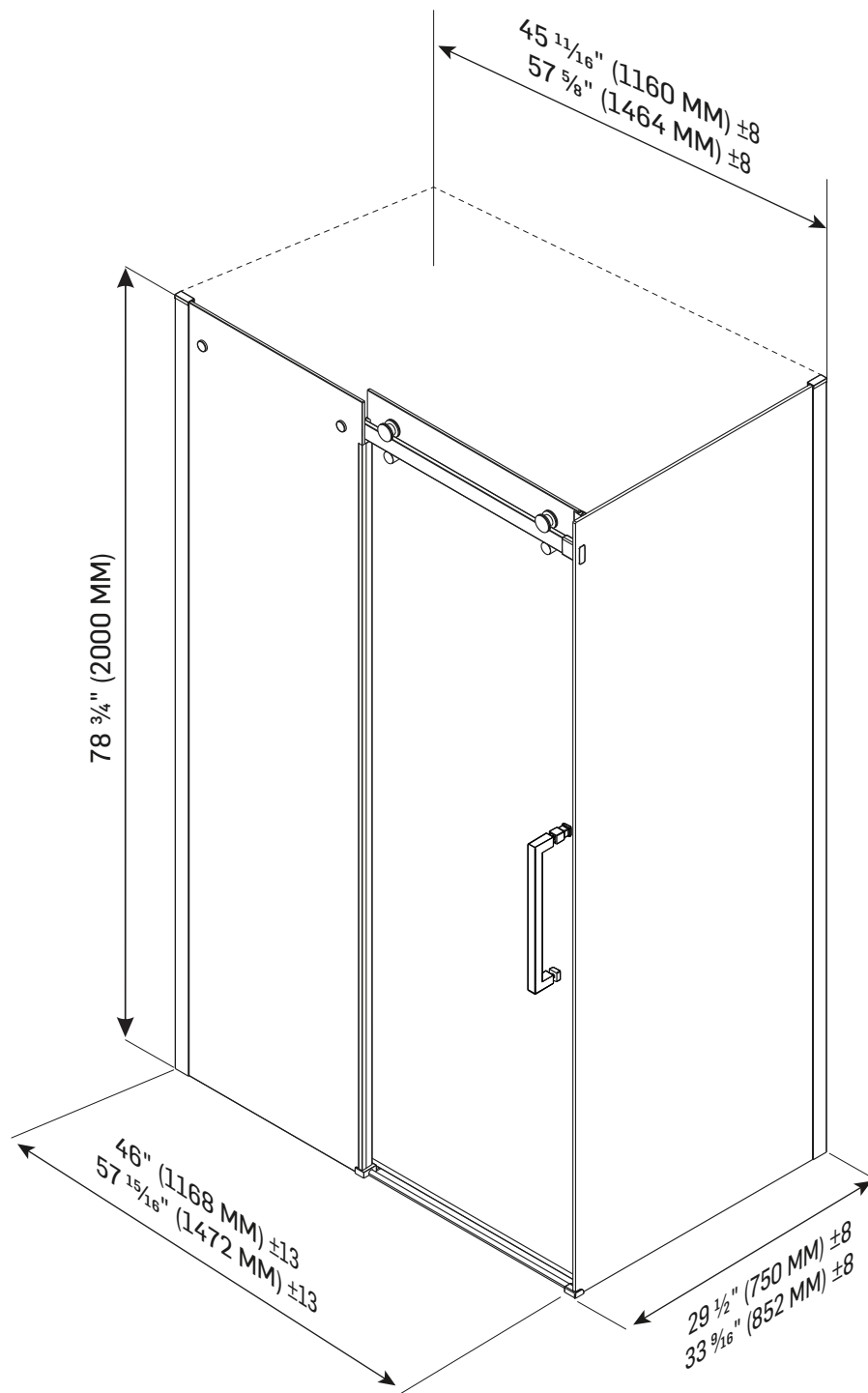
- To allow proper opening and shutting of the door, it is of utmost importance that all components be levelled, set on a levelled floor and on walls that are also levelled.
- During the installation, protect the bottom of the base with the packaging cardboard to avoid any damage.
- For the installation of the faucet and drain chosen, please see the manufacturer's instructions.
- Always wear adequate protective gear for the work you do.
- Before drilling the walls and the base, check your measurements carefully.
- Minimum and maximum wall thickness: 13/16" ~ 1 3/16" (20 mm ~ 30 mm)

ATTENTION :

LES DIMENSIONS DONNÉES ICI NE DOIVENT PAS SERVIR AU DÉCOUPAGE FINAL. AUCUNE CONSTRUCTION NE DEVRAIT ÊTRE EFFECTUÉE PAR L'INSTALLATEUR SANS AVOIR LE PRODUIT EN MAIN. LES MESURES POURRAIENT VARIER EN RAISON DE PERFECTIONNEMENTS APPORTÉS AU PRODUIT AU FIL DU TEMPS. NI LE FABRICANT NI LE DISTRIBUTEUR NE POURRONT ÊTRE TENUS RESPONSABLES D'UN ÉCART ENTRE LES MESURES PRÉSENTÉES ICI ET LES MESURES RÉELLES DU PRODUIT. CE PRODUIT DEVRAIT ÊTRE INSTALLÉ PAR UN PROFESSIONNEL CERTIFIÉ, CONFORMÉMENT À LA RÉGLEMENTATION EN VIGUEUR.

CAUTION:

THE SIZES PROVIDED HEREIN ARE NOT INTENDED AS FINISHED CUT SIZES. NEVER INSTALL UNLESS YOU ARE IN POSSESSION OF THE PRODUCT. MEASUREMENTS MAY VARY AS A RESULT OF IMPROVEMENTS MADE TO THE PRODUCT OVER TIME. NEITHER THE MANUFACTURER NOR THE DISTRIBUTOR SHALL BE LIABLE FOR VARIANCES BETWEEN THE MEASUREMENTS SHOWN HERE AND THE PRODUCT'S ACTUAL MEASUREMENTS. THIS PRODUCT SHOULD BE INSTALLED BY A CERTIFIED PROFESSIONAL, IN ACCORDANCE WITH THE REGULATIONS IN EFFECT.



IMPORTANT / IMPORTANT :

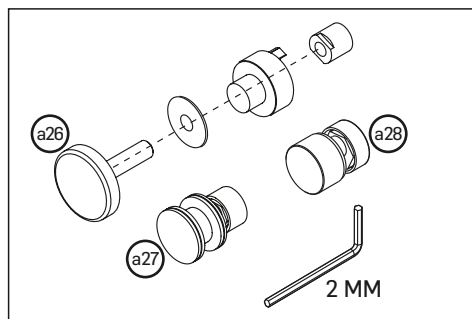
- Inspectez minutieusement le produit avant de procéder à l'installation.
Inspect your product thoroughly before beginning installation.
- La garantie sera annulée si le produit est installé avec un défaut visible.
The warranty will be void if the product is installed with a noticeable defect.

ATTENTION / CAUTION :

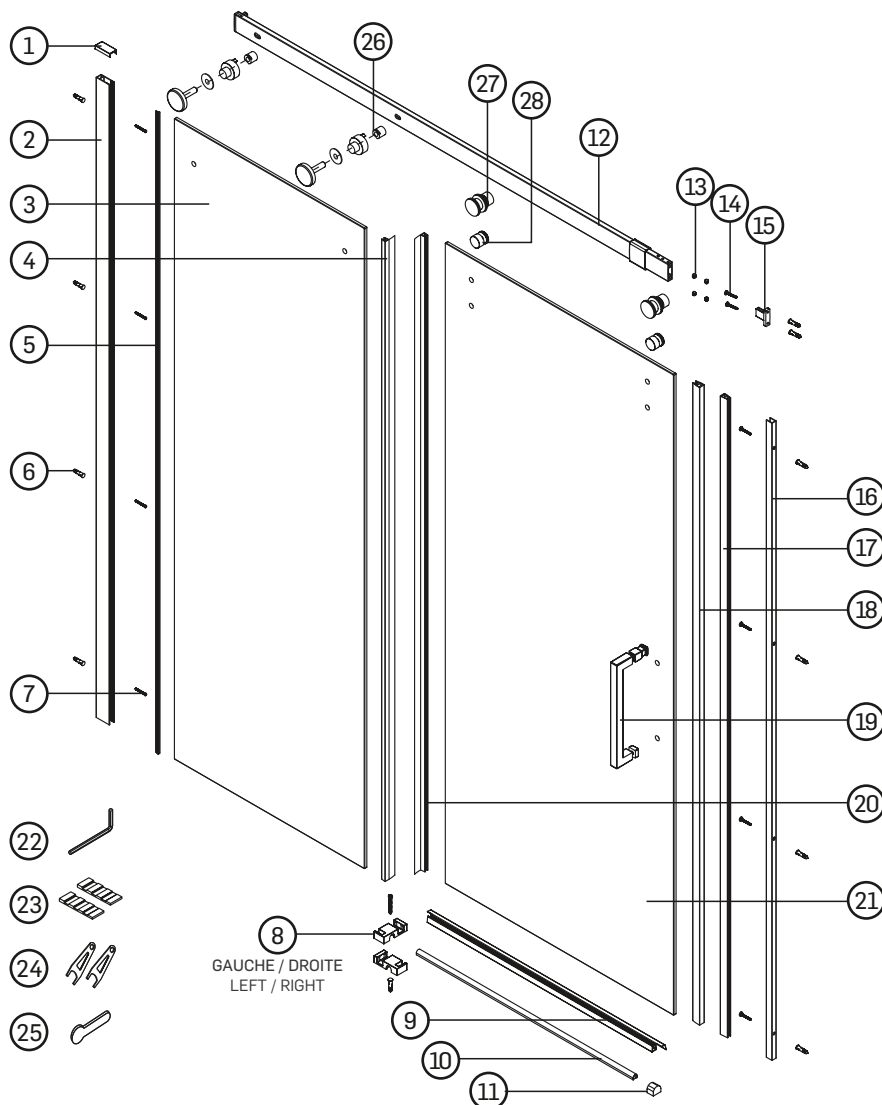
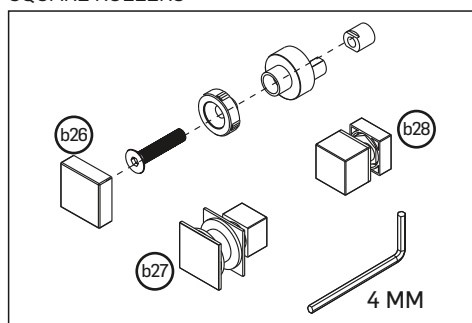
- Afin d'éviter les fuites, le silicone doit être appliqué à l'extérieur de la douche et non pas à l'intérieur.
To prevent leaks, silicone must be applied on the outside of the shower and not on the inside.

LISTE DES PIÈCES / PARTS LIST

ROULETTES RONDES ROUND ROLLERS



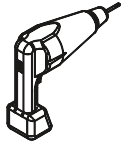
ROULETTES CARRÉES SQUARE ROLLERS



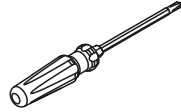
PORTE DE DOUCHE / SHOWER DOOR

N°/No.	Quant./Qty	Description	N°/No.	Quant./Qty	Description
1	1	Capuchon d'extrusion / Extrusion cap	15	1	Support en T / T bracket
2	1	Extrusion murale / Wall extrusion	16	1	Montant magnétique / Magnetic profile
3	1	Panneau en verre avant / Front glass panel	17	1	Joint magnétique / Magnetic gasket
4	1	Joint de panneau / Panel gasket	18	1	Joint d'étanchéité magnétique / Magnetic door seal
5	1	Joint d'extrusion murale / Wall extrusion gasket	19	1	Poignée / Handle
6	11	Cheilles murales / Wall anchors	20	1	Joint de porte / Door gasket
7	8	Vis ST4 X 40MM / ST4 X 40MM screws	21	1	Porte en verre / Glass door
8	2	Guides de porte / Door guides	22	1	Clé hexagonale 2,5 MM / Hex key 2.5 MM
9	1	Joint d'étanchéité inférieur / Bottom drip strip	23	2	Cales d'espacement / Glass wedge spacers
10	1	Seuil de porte / Threshold	24	2	Clés / Spanners
11	1	Capuchon / Cap	25	1	Outil d'installation / Squeeze gasket tool
12	1	Rail / Track	a26 / b26	2	Vis pour rail / Track screws
13	4	Vis M5 X 12MM / M5 X 12MM screws	a27 / b27	2	Roulettes supérieures / Top rollers
14	3	Vis ST4 X 40MM / ST4 X 40MM screws	a28 / b28	2	Roulettes inférieures / Bottom rollers

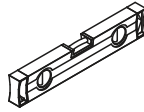
OUTILS ET MATÉRIAUX REQUIS / TOOLS AND MATERIALS REQUIRED



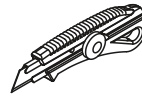
PERCEUSE
DRILL



TOURNEVIS
SCREWDRIVER



NIVEAU
LEVEL



COUTEAU DE PRÉCISION
PRECISION KNIFE



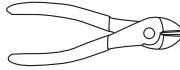
SILICONE



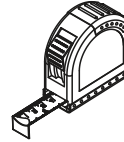
FORÊTS : 1/8" - 1/4" (3,2 MM - 6 MM)
DRILL BITS: 1/8" - 1/4" (3.2 MM - 6 MM)



ESSUIE-TOUT
PAPER TOWEL



PINCE COUPANTE
CUTTING PLIERS

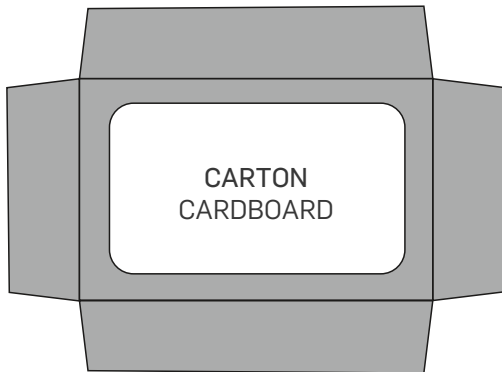


RUBAN À MESURER
TAPE MEASURE

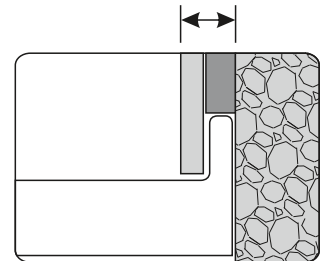


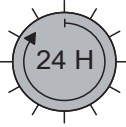
CRAYON
PENCIL

Afin de protéger le fini de la base de douche.
To protect your shower base finish.



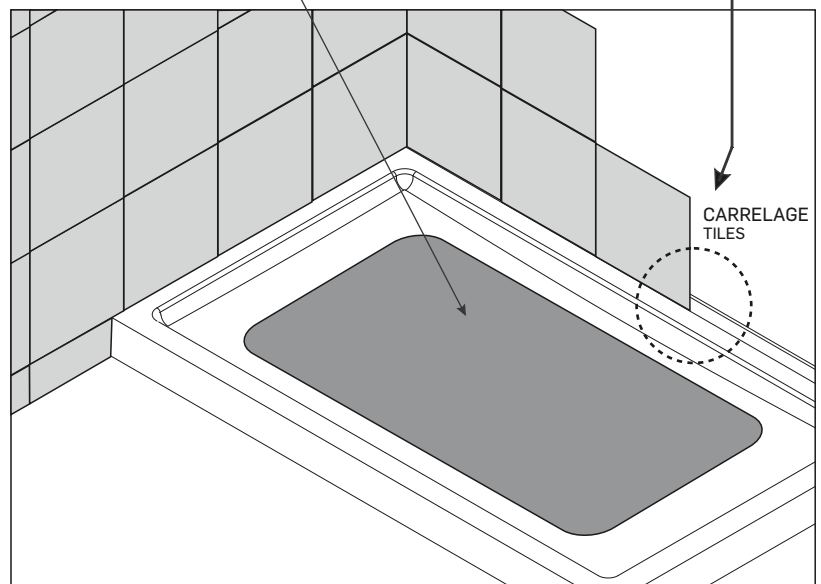
Épaisseur minimale
et maximale des murs :
Minimum and maximum
wall thickness:
(13/16" ~ 1 3/16")
(20 MM ~ 30 MM)





ATTENTION
Attendez 24 heures avant d'installer
votre porte de douche afin de permettre
au mortier et au silicone de sécher
complètement.

WARNING
Wait 24 hours before proceeding with
the installation of the shower door.
This will ensure that the silicone
and mortar are both dry.

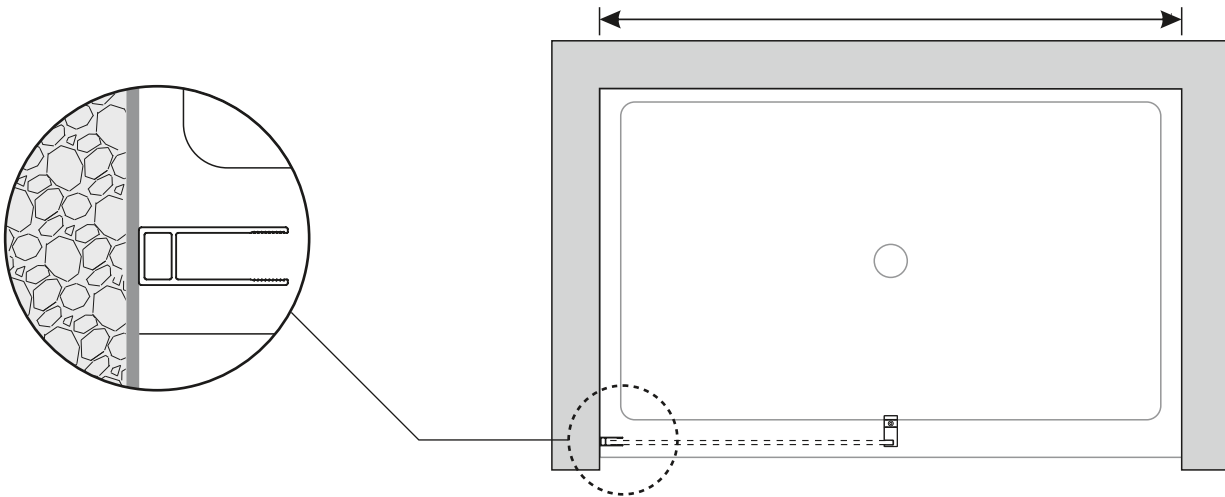


INSTALLATION EN ALCÔVE

ALCOVE INSTALLATION

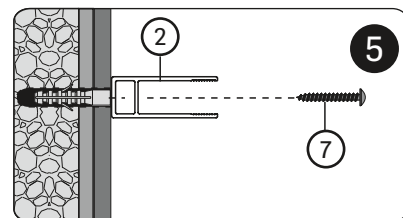
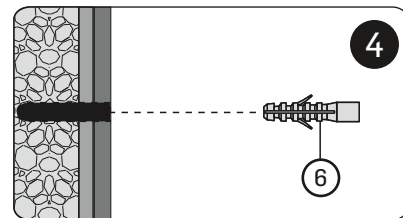
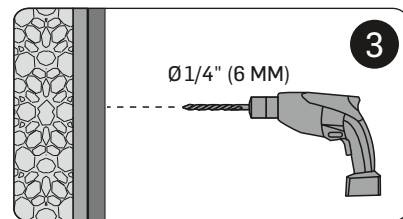
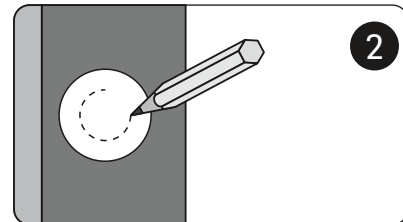
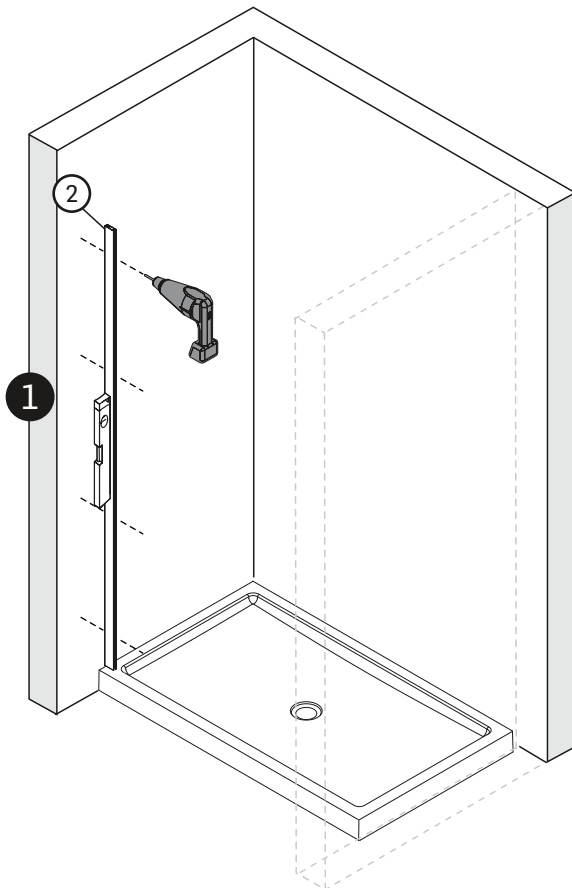
Pour une installation en coin avec un panneau latéral, voir p. 13.
 For corner installation with a glass panel, see p. 13.

Grandeur minimale et maximale de l'ouverture :
 Minimum and maximum opening size:
 base de 48" / base : 45 1/2" ~ 46 1/2" (1155 MM ~ 1181 MM)
 base de 60" / base : 57 7/16" ~ 58 7/16" (1459 MM ~ 1485 MM)

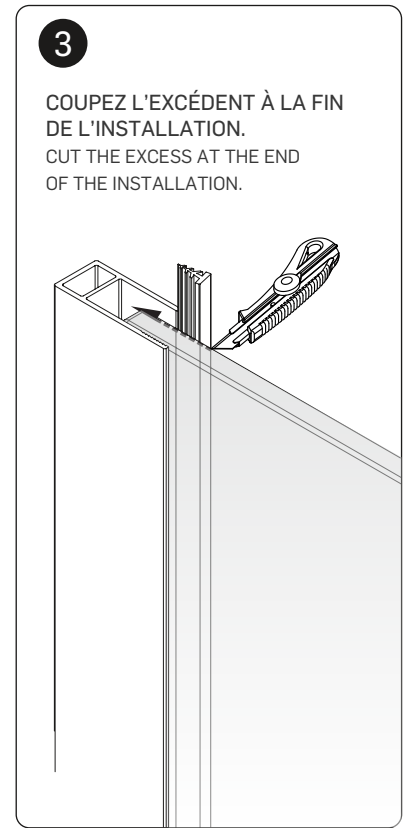
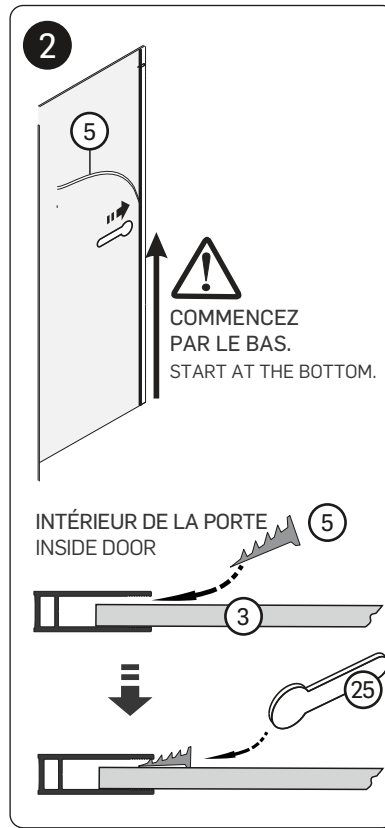
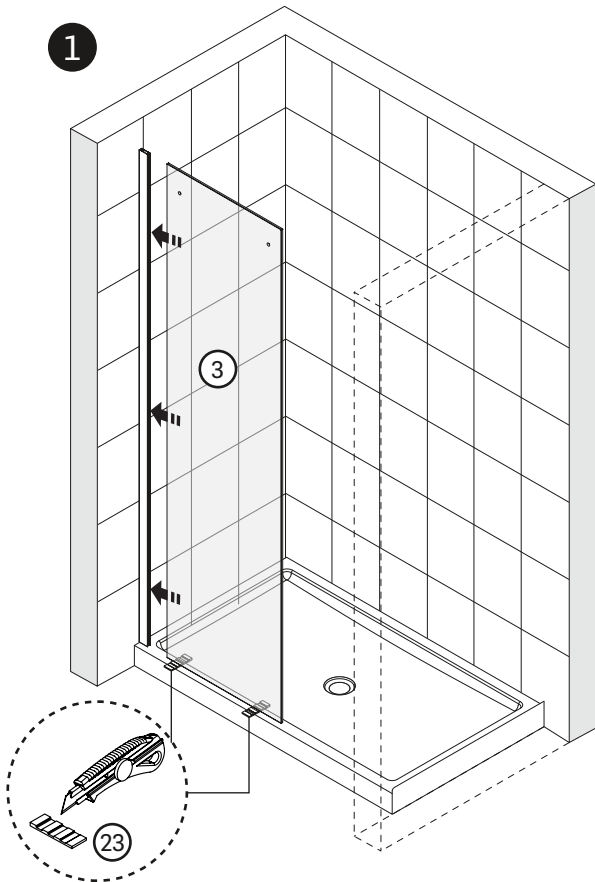


LES ÉTAPES PRÉSENTÉES DANS CE GUIDE SONT POUR UNE OUVERTURE DE LA PORTE À DROITE.
 THIS GUIDE CONTAINS THE STEPS TO FOLLOW FOR A DOOR OPENING TO THE RIGHT.

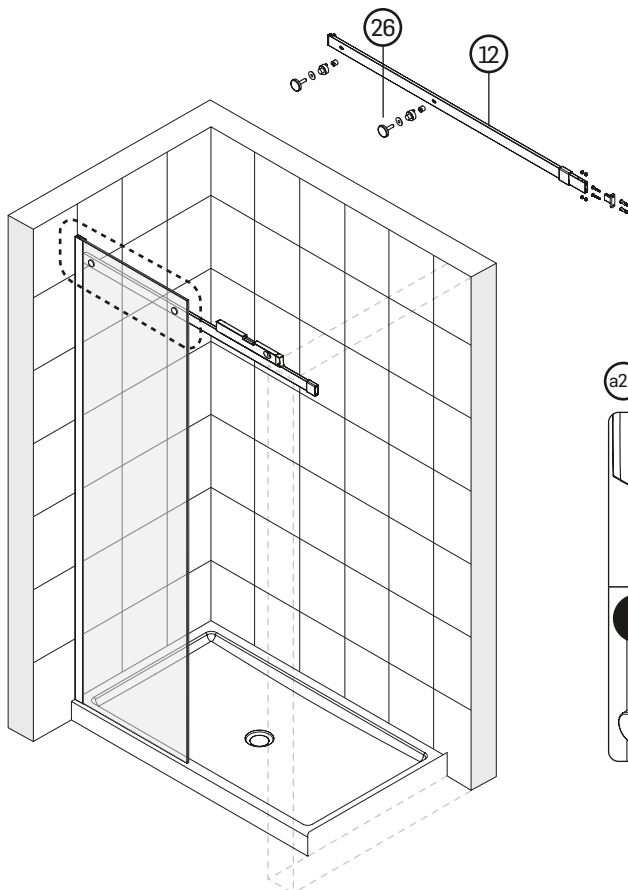
ÉTAPE 1 / STEP 1



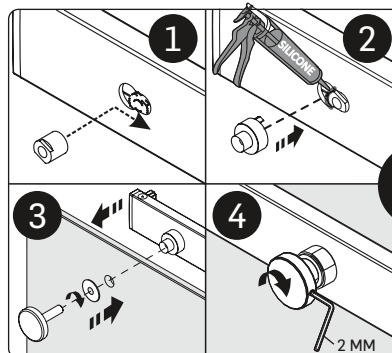
ÉTAPE 2 / STEP 2



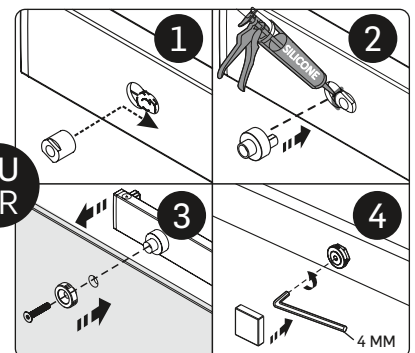
ÉTAPE 3 / STEP 3



a26 VIS RONDÉS POUR RAIL
ROUND TRACK SCREWS

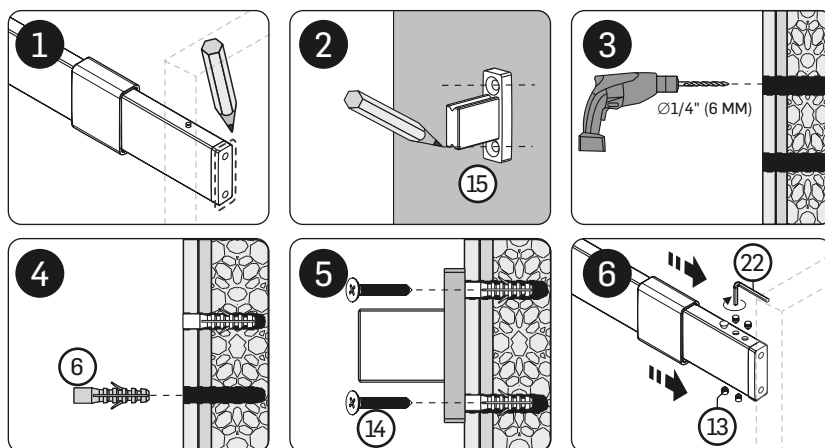
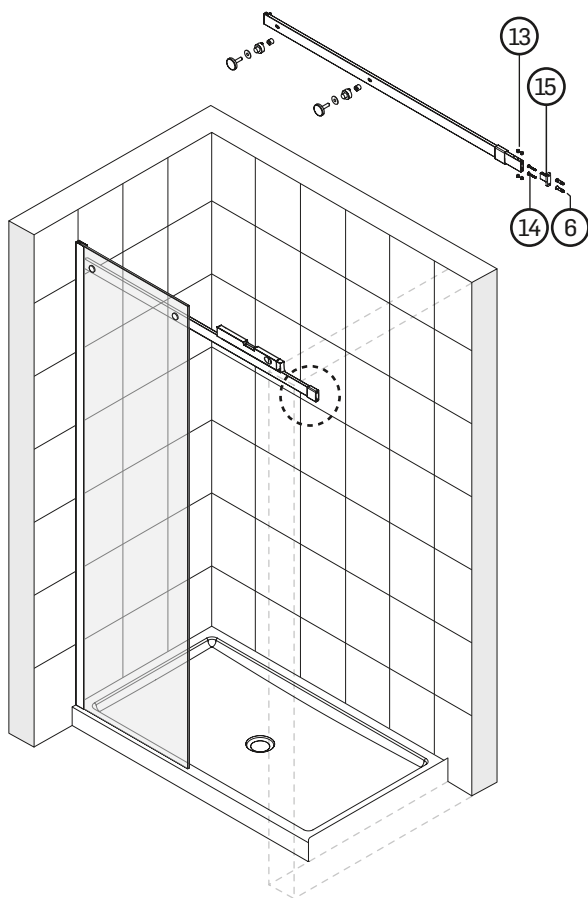


b26 VIS CARRÉES POUR RAIL
SQUARE TRACK SCREWS



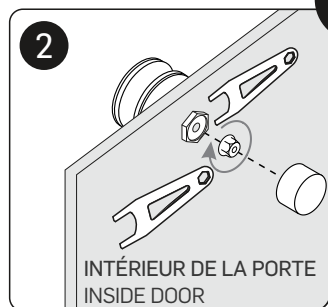
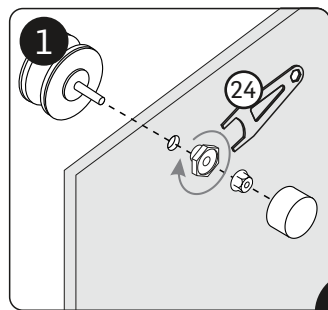
OU
OR

ÉTAPE 4 / STEP 4

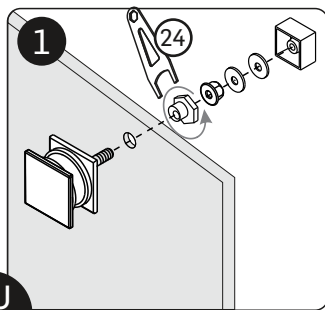


ÉTAPE 5 / STEP 5

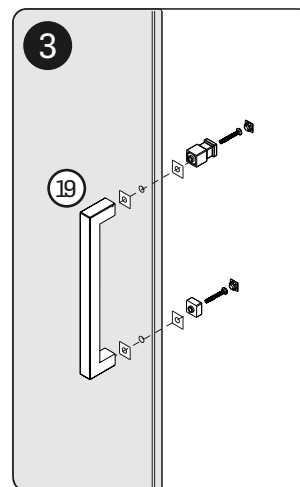
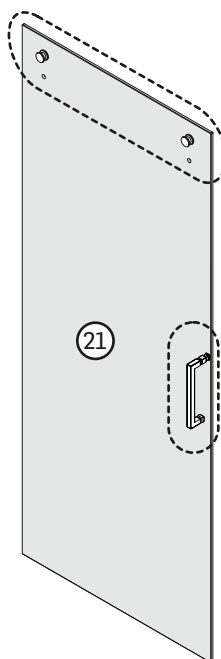
a27
ROULETTES SUPÉRIEURES
RONDES
ROUND TOP ROLLERS



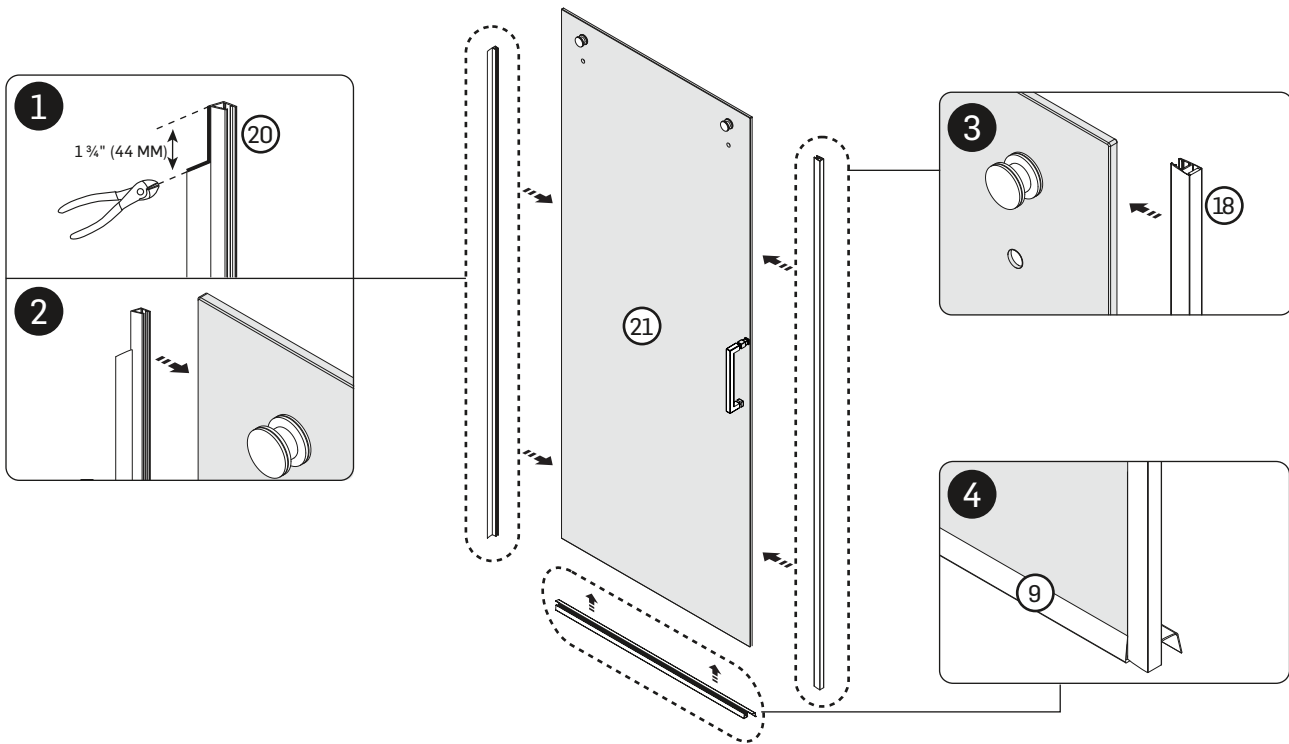
b27
ROULETTES SUPÉRIEURES
CARRÉES
SQUARE TOP ROLLERS



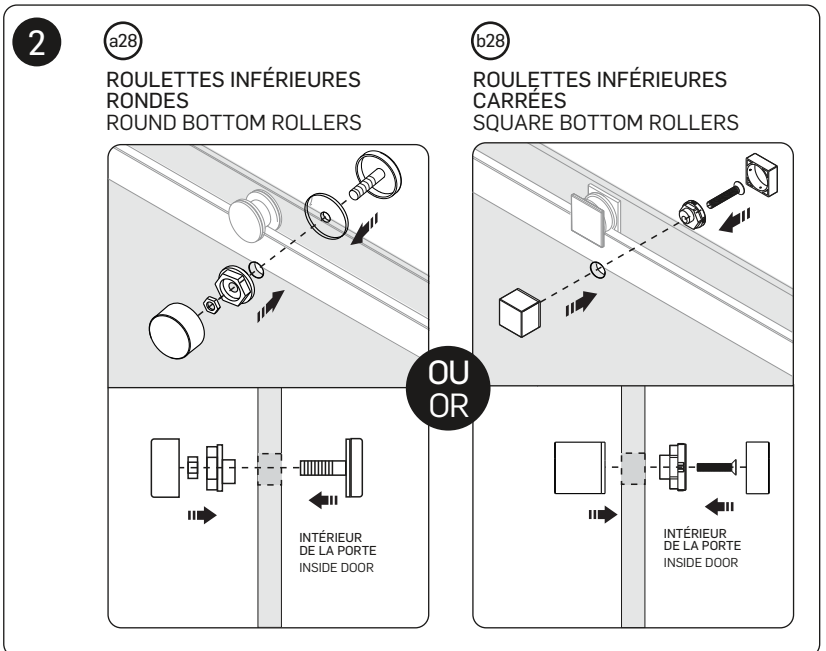
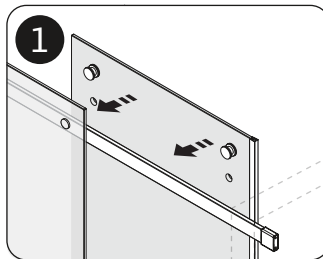
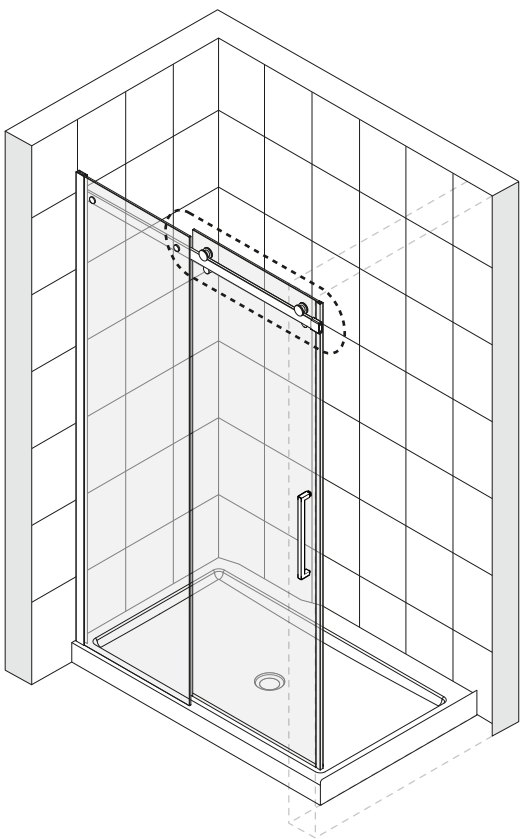
OU
OR



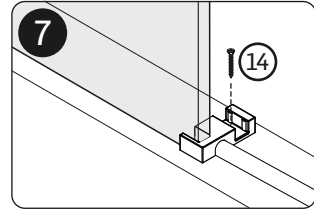
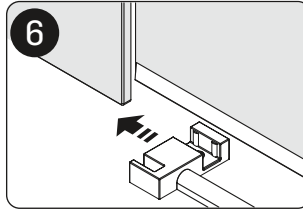
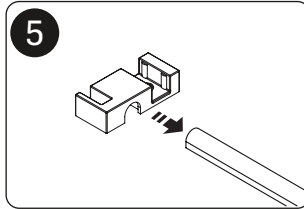
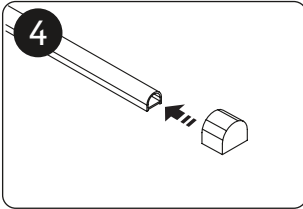
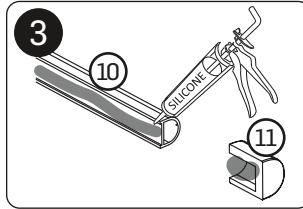
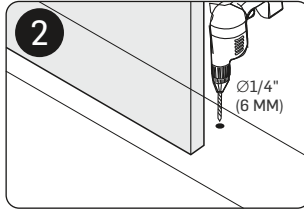
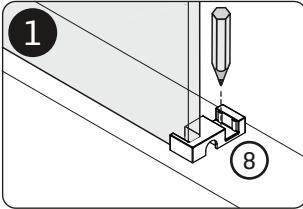
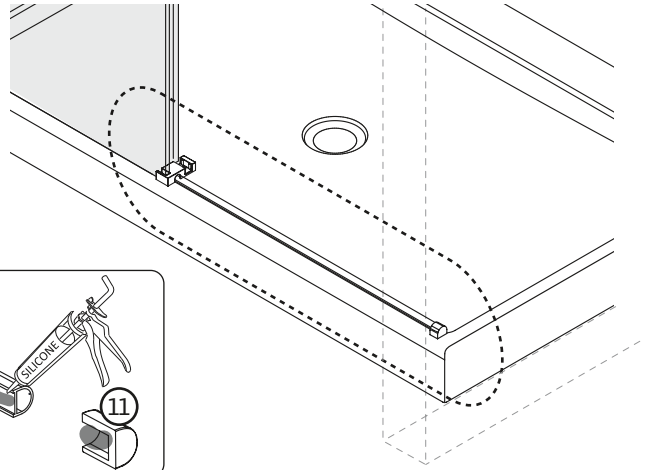
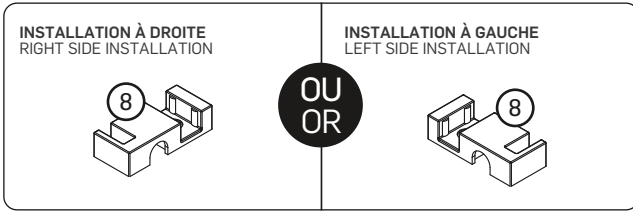
ÉTAPE 6 / STEP 6



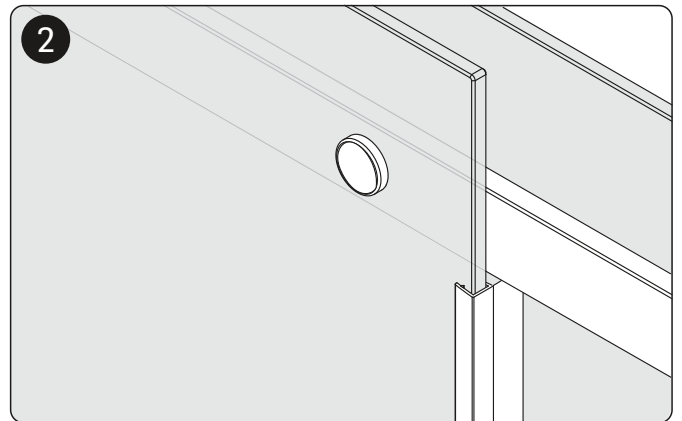
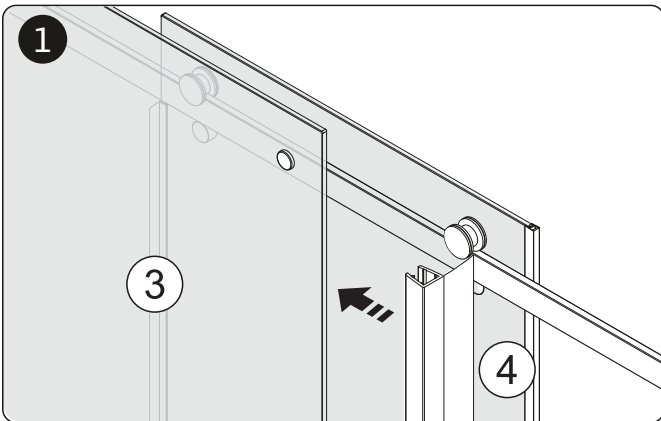
ÉTAPE 7 / STEP 7



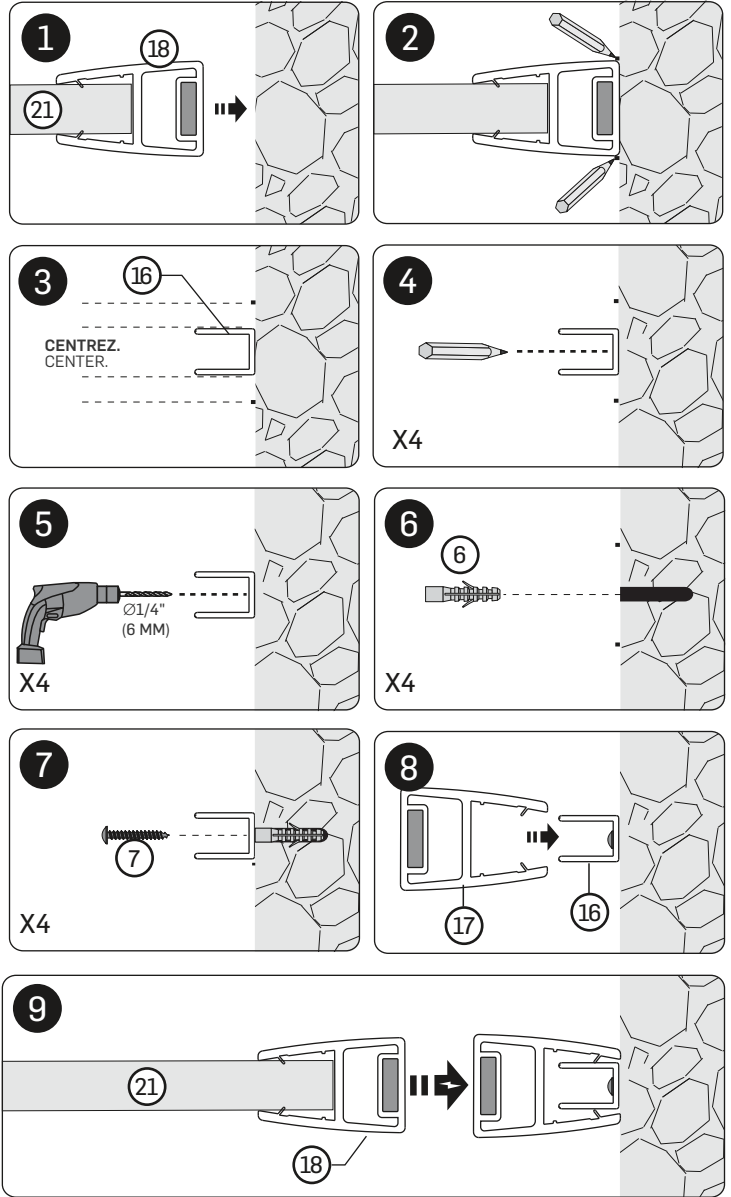
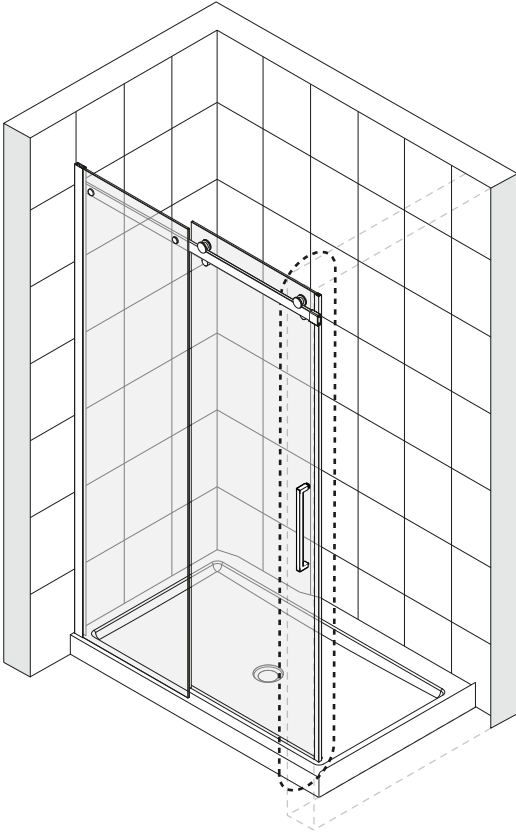
ÉTAPE 8 / STEP 8



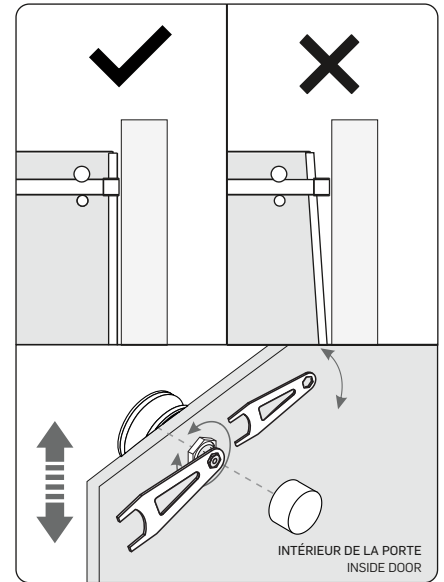
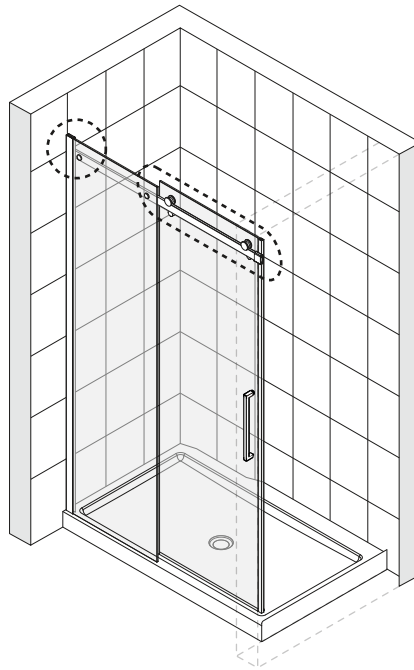
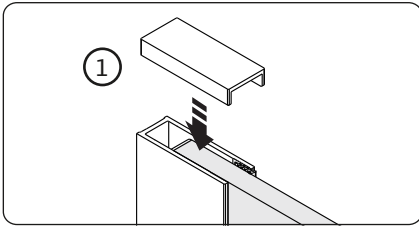
ÉTAPE 9 / STEP 9



ÉTAPE 10 / STEP 10



ÉTAPE 11 / STEP 11

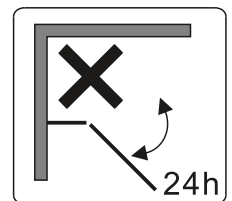
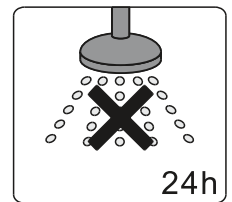
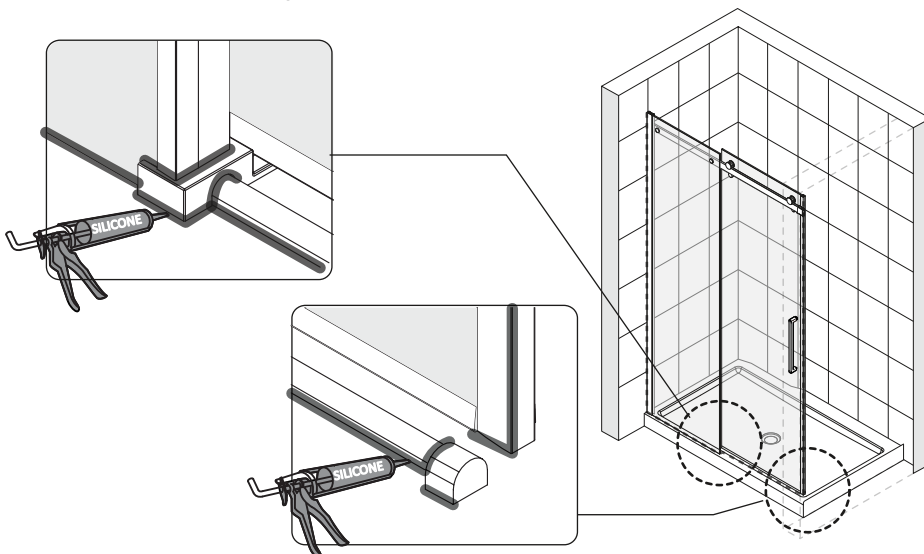


IMPERMÉABILISATION

Nettoyez l'emplacement du silicone avec de l'alcool à friction et un linge propre et doux. Appliquez le silicone À L'EXTÉRIEUR du châssis, entre la base et la partie inférieure du châssis et entre la partie inférieure et le montant mural. ATTENDEZ 24 HEURES AVANT D'UTILISER LA DOUCHE afin de permettre au silicone de sécher.

WATERPROOFING

Clean the silicone area with rubbing alcohol on a clean and soft cloth. Apply silicone sealant OUTSIDE the frame, between the base and the bottom frame and between the bottom frame and the wall stud. DO NOT USE THE SHOWER ENCLOSURE WITHIN 24 HOURS to let the silicone dry.



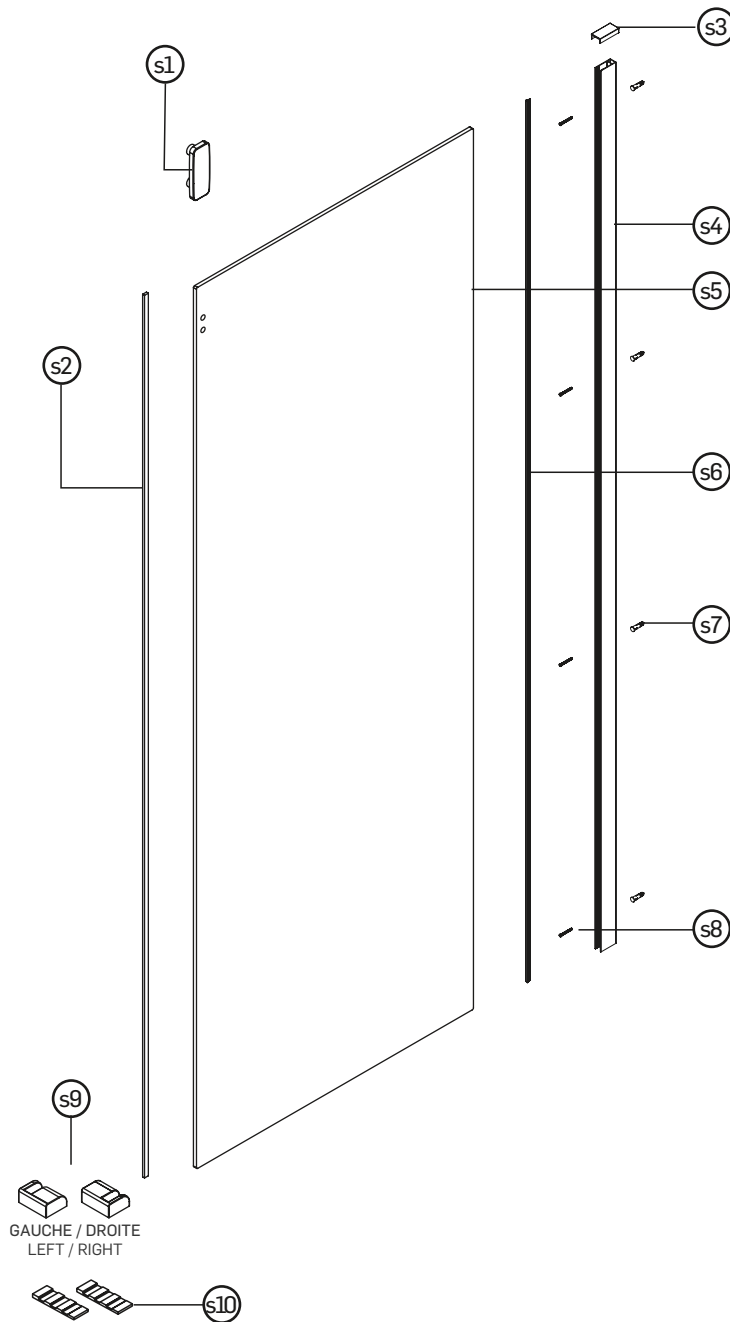
ENTRETIEN

Pour prévenir le développement de bactéries, il est recommandé de désinfecter le bain-douche régulièrement. Pour l'entretien quotidien, utilisez un linge et un savon doux. N'UTILISEZ PAS DE PRODUITS ABRASIFS, DE BROSSÉ MÉTALLIQUE, DE GRATTOIR ou tout autre produit qui égratignerait la surface et la ternirait. Évitez tout produit à base d'ammoniaque qui pourrait altérer le lustre de la douche.

MAINTENANCE

We recommend regular disinfection to prevent bacteria from developing. For daily cleaning, use a cloth and mild soap. DO NOT USE ABRASIVE CLEANERS, METAL BRUSHES, SCRAPERS or any other products that could scratch and dull the surface. Avoid any product containing ammonia which could alter the shower finish.

LISTE DES PIÈCES / PARTS LIST



PANNEAU LATÉRAL SHOWER SIDE PANEL

N°/No.	Quant./Qty	Description	N°/No.	Quant./Qty	Description
s1	1	Extrémité de la barre de support Support bar edge	s6	1	Joint d'extrusion murale Wall extrusion gasket
s2	1	Moulure d'étanchéité magnétique Magnetic moulding seal	s7	4	Chevilles murales Wall anchors
s3	1	Capuchon d'extrusion Extrusion cap	s8	4	Vis ST4 X 40MM ST4 X 40MM screws
s4	1	Extrusion murale Wall extrusion	s9	2	Ancrages de vitre 90° 90° bottom clamps
s5	1	Panneau en verre latéral Side glass panel	s10	2	Cales d'espacement Glass wedge spacers

INSTALLATION EN COIN CORNER INSTALLATION

Distance minimale et maximale pour l'installation de l'extrusion :

Minimum and maximum distance for extrusion installation:

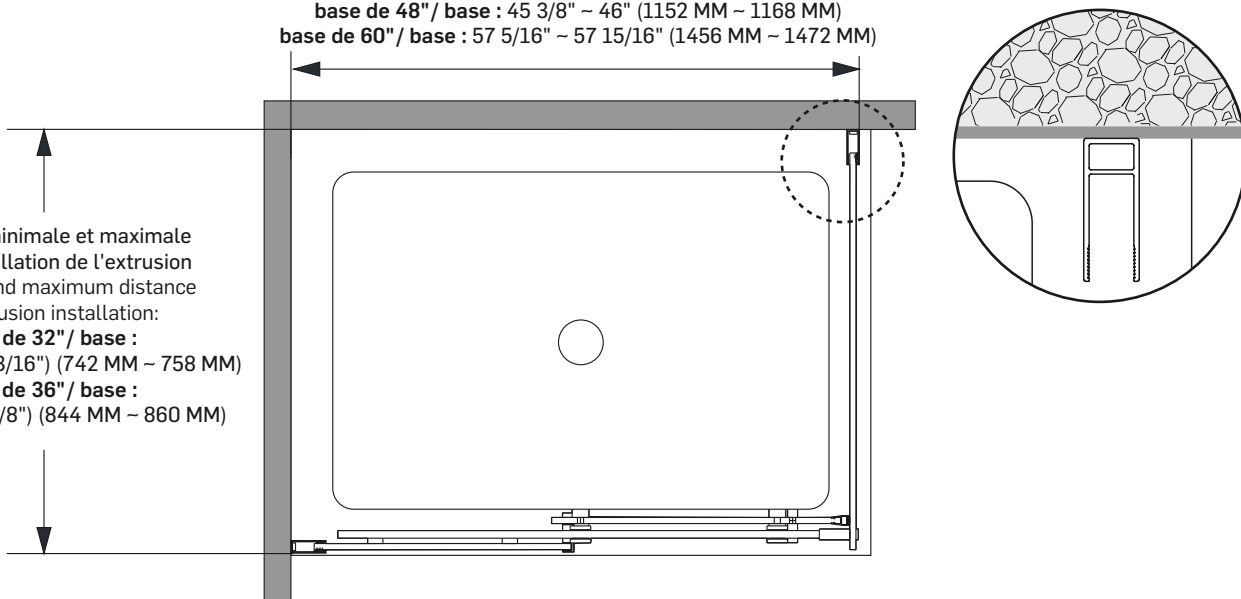
base de 48" / base : 45 3/8" ~ 46" (1152 MM ~ 1168 MM)

base de 60" / base : 57 5/16" ~ 57 15/16" (1456 MM ~ 1472 MM)

Distance minimale et maximale pour l'installation de l'extrusion
Minimum and maximum distance for extrusion installation:

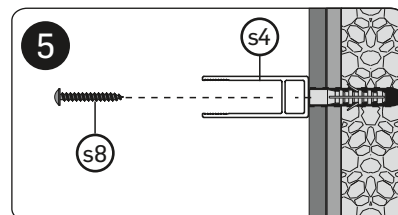
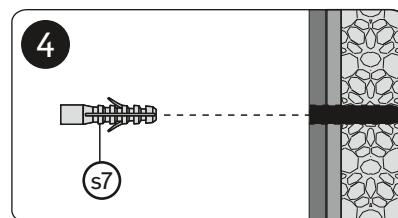
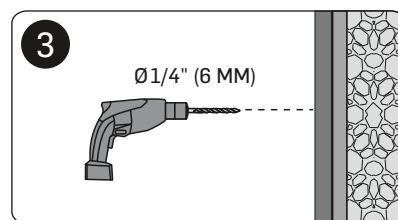
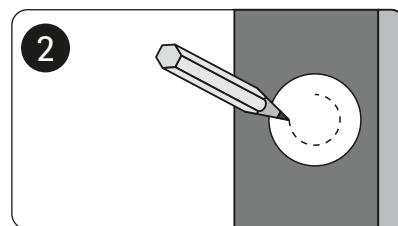
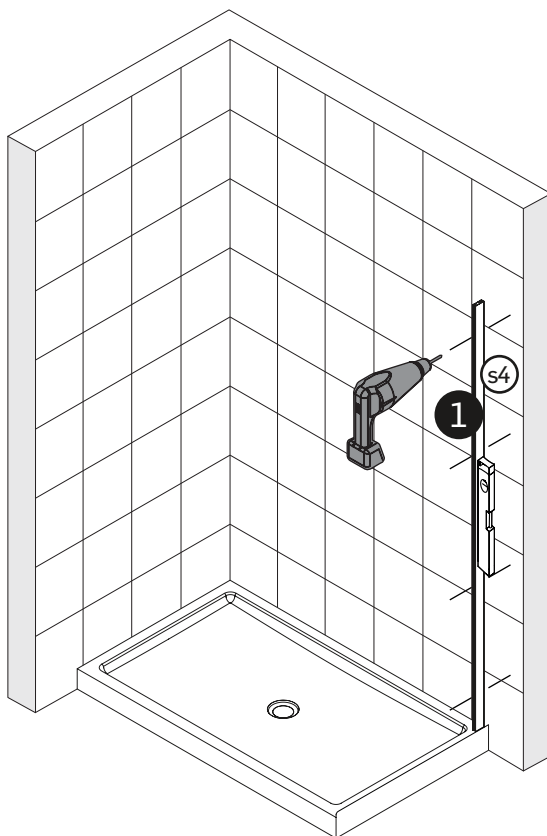
base de 32" / base : (29 3/16" ~ 29 13/16") (742 MM ~ 758 MM)

base de 36" / base : (33 1/4" ~ 33 7/8") (844 MM ~ 860 MM)

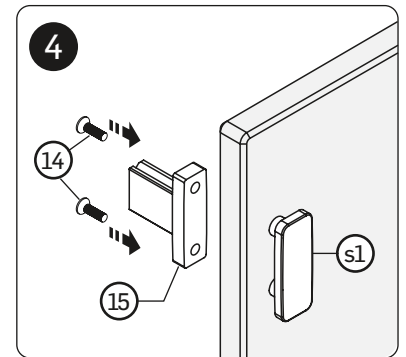
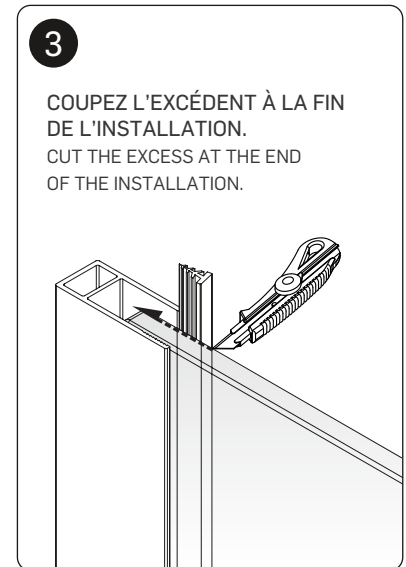
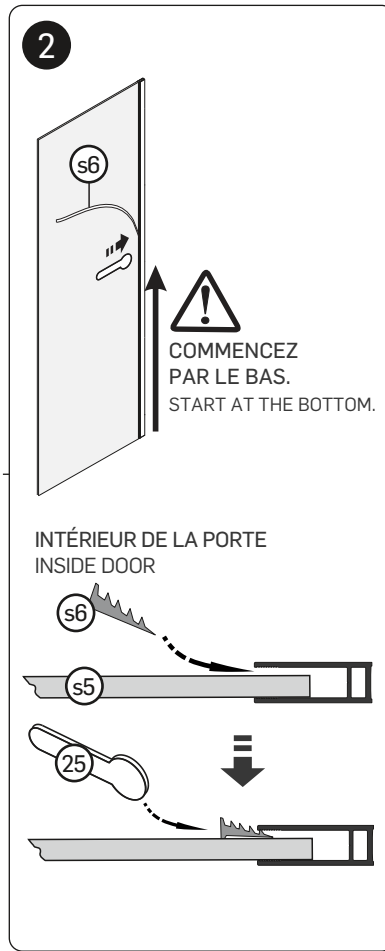
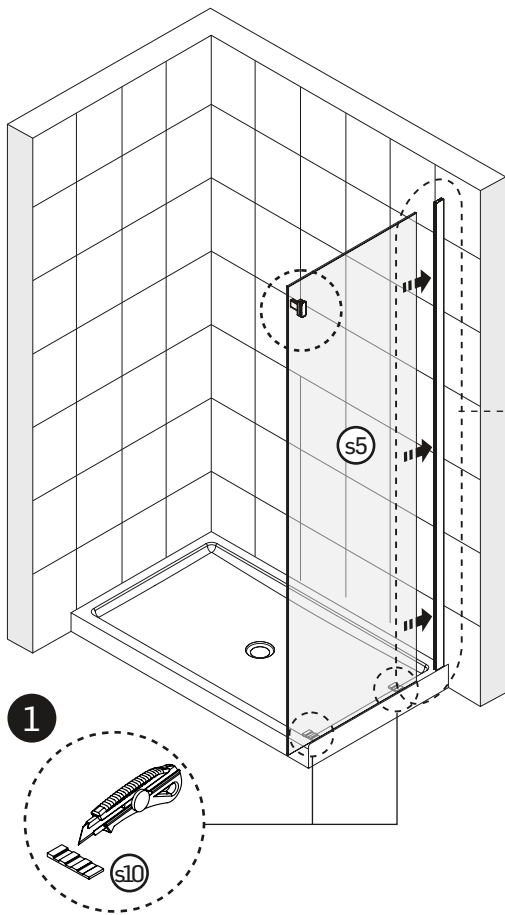


LES ÉTAPES PRÉSENTÉES DANS CE GUIDE SONT POUR UNE OUVERTURE DE LA PORTE À DROITE.
THIS GUIDE CONTAINS THE STEPS TO FOLLOW FOR A DOOR OPENING TO THE RIGHT.

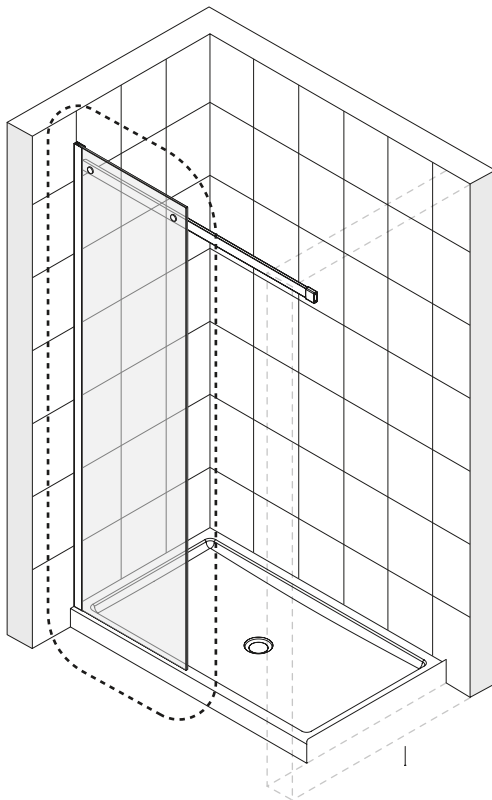
ÉTAPE 1 / STEP 1



ÉTAPE 2 / STEP 2



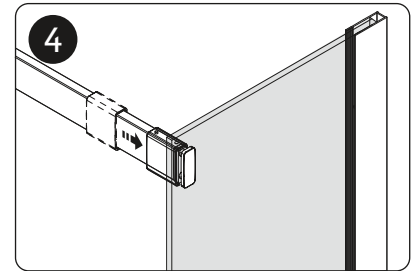
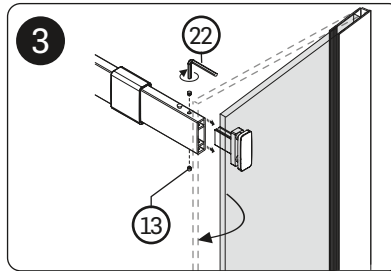
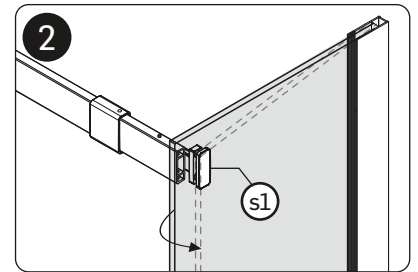
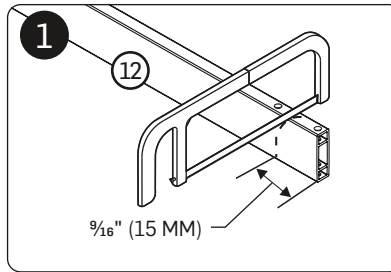
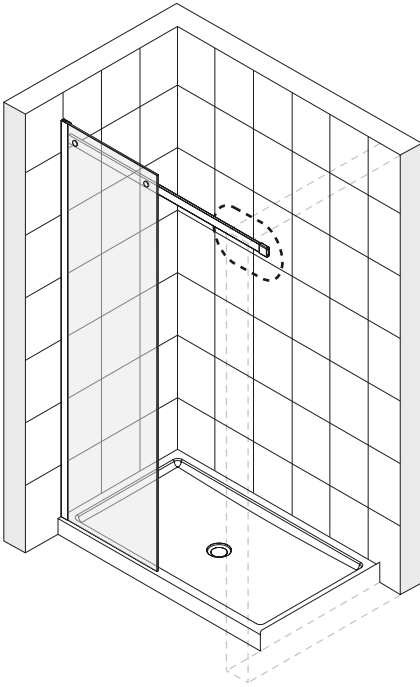
ÉTAPE 3 / STEP 3



Pour commencer l'installation de la porte, suivez les étapes 1, 2 et 3 aux pages 6 et 7.

To begin the installation of the door, follow steps 1, 2 and 3 on pages 6 and 7.

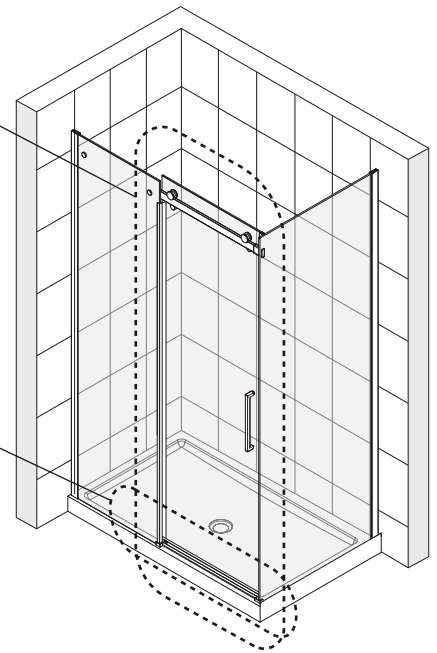
ÉTAPE 4 / STEP 4



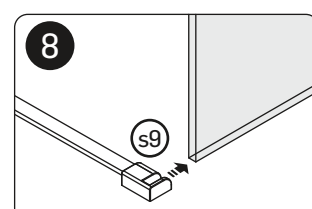
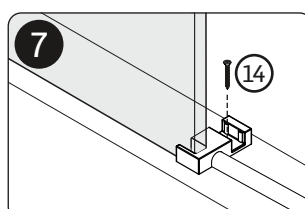
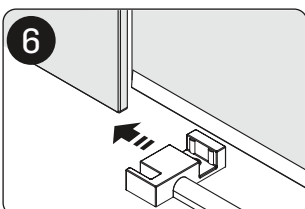
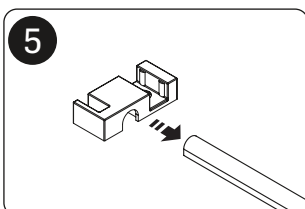
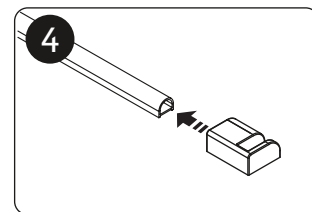
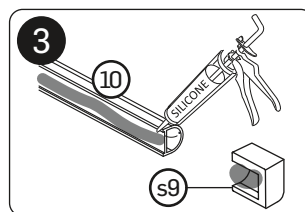
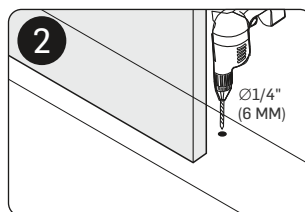
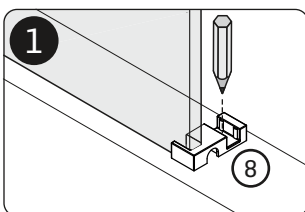
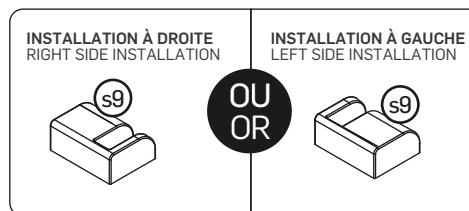
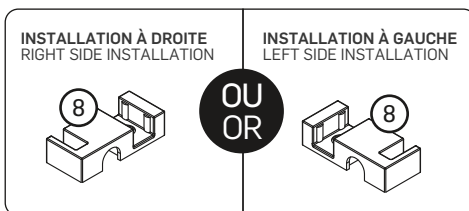
ÉTAPE 5 / STEP 5

Pour continuer l'installation de la porte, suivez les étapes 5, 6, 7 aux pages 8 et 9.

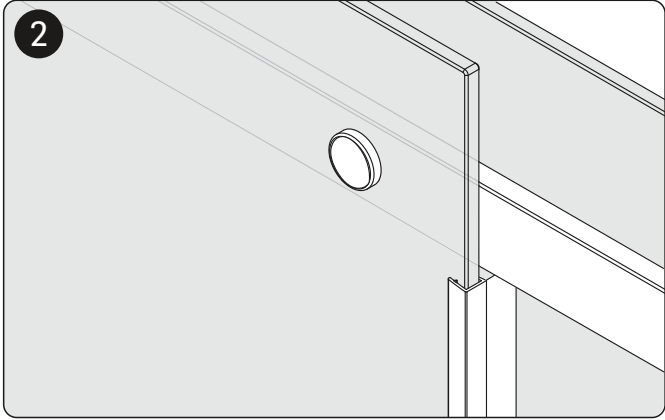
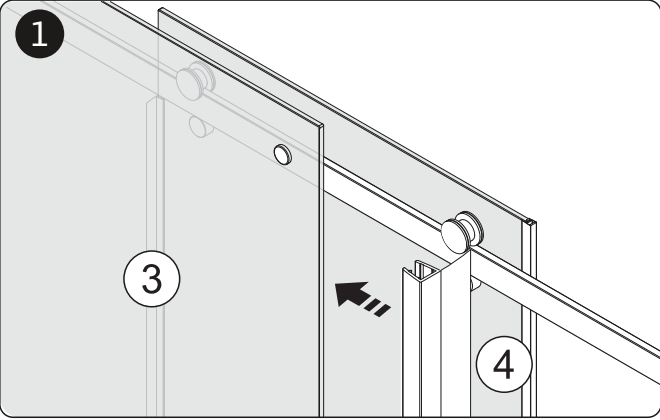
To continue the installation of the door, follow steps 5, 6 and 7 on pages 8 and 9.



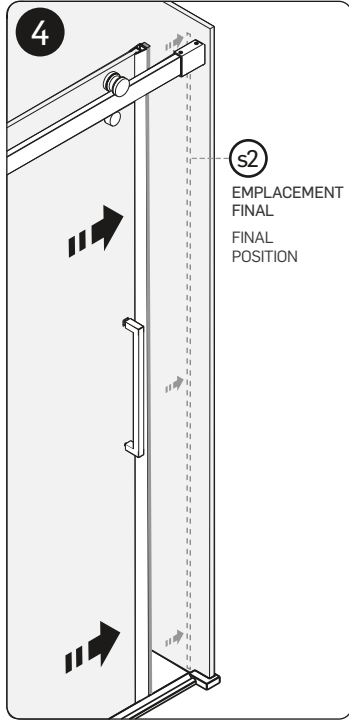
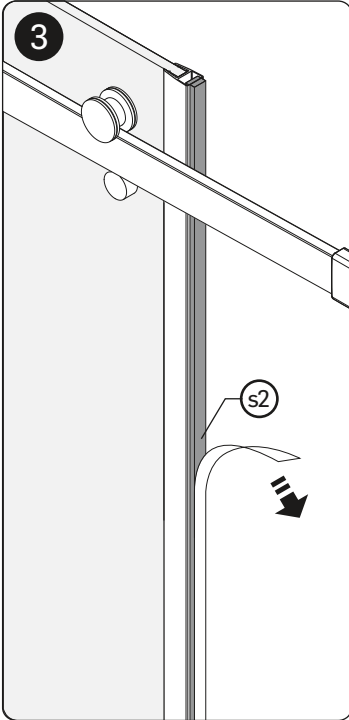
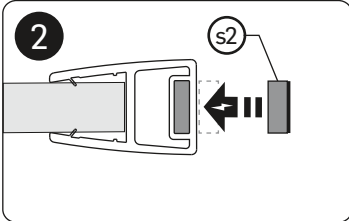
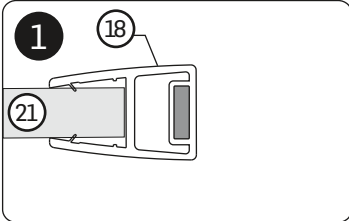
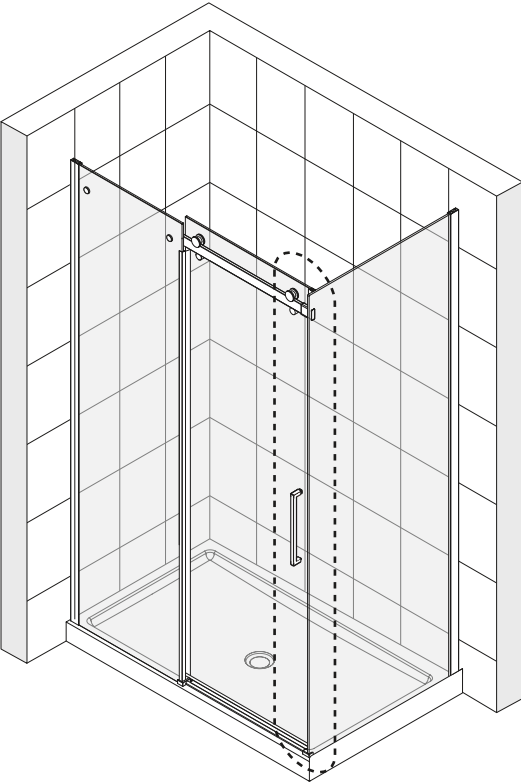
ÉTAPE 6 / STEP 6



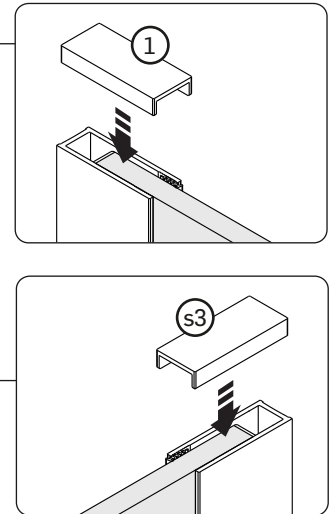
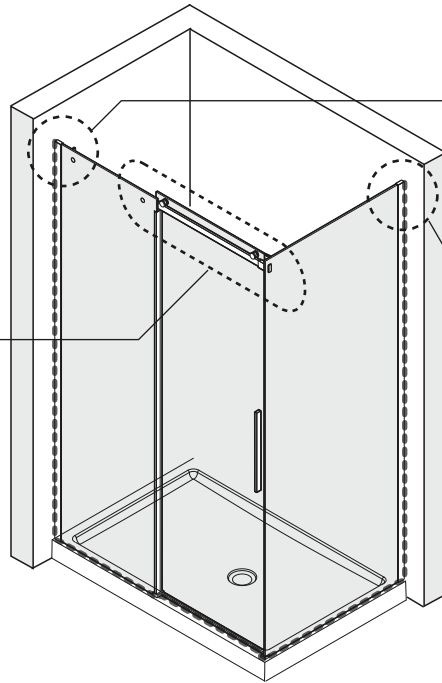
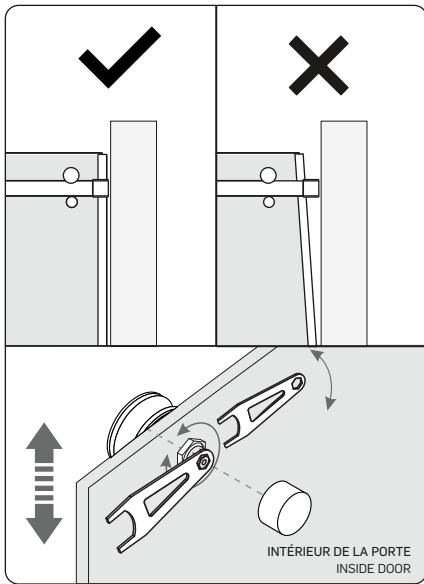
ÉTAPE 7 / STEP 7



ÉTAPE 8 / STEP 8



ÉTAPE 9 / STEP 9

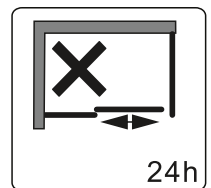
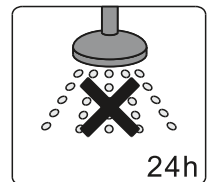
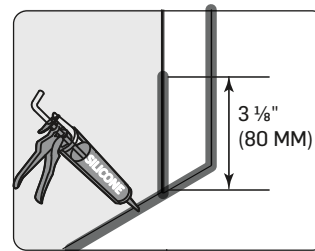
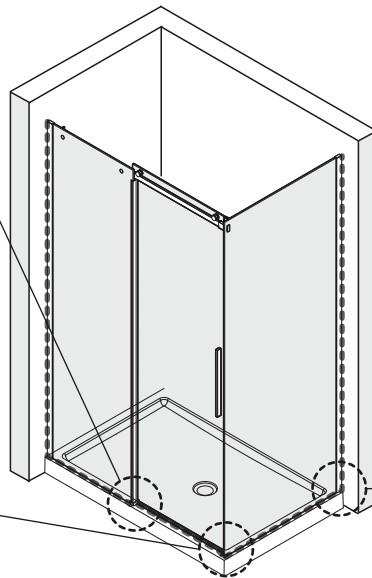
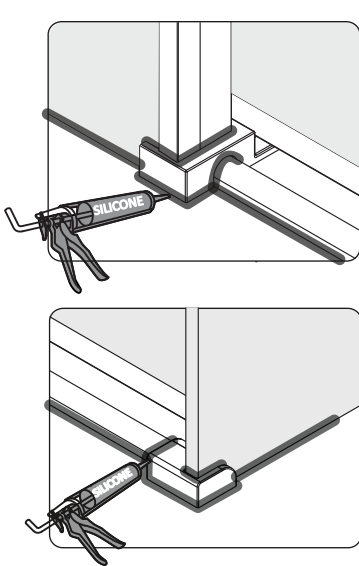


IMPERMÉABILISATION

Nettoyez l'emplacement du silicone avec de l'alcool à friction et un linge propre et doux. Appliquez le silicone À L'EXTÉRIEUR du châssis, entre la base et la partie inférieure du châssis et entre la partie inférieure et le montant mural. ATTENDEZ 24 HEURES AVANT D'UTILISER LA DOUCHE afin de permettre au silicone de sécher.

WATERPROOFING

Clean the silicone area with rubbing alcohol on a clean and soft cloth. Apply silicone sealant OUTSIDE the frame, between the base and the bottom frame and between the bottom frame and the wall stud. DO NOT USE THE SHOWER ENCLOSURE WITHIN 24 HOURS to let the silicone dry.



ENTRETIEN

Pour prévenir le développement de bactéries, il est recommandé de désinfecter le bain-douche régulièrement. Pour l'entretien quotidien, utilisez un linge et un savon doux. N'UTILISEZ PAS DE PRODUITS ABRASIFS, DE BROSSÉ MÉTALLIQUE, DE GRATTOIR ou tout autre produit qui égratignerait la surface et la ternirait. Évitez tout produit à base d'ammoniaque qui pourrait altérer le lustre de la douche.

MAINTENANCE

We recommend regular disinfection to prevent bacteria from developing. For daily cleaning, use a cloth and mild soap. DO NOT USE ABRASIVE CLEANERS, METAL BRUSHES, SCRAPERS or any other products that could scratch and dull the surface. Avoid any product containing ammonia which could alter the shower finish.

GARANTIE LIMITÉE TASSILI

TASSILI LIMITED WARRANTY

NOVELCA offre une garantie limitée au présent produit TASSILI (le « Produit »), et ce, aux conditions ci-édictees et pour la durée déterminée ci-après à compter de la date d'achat du Produit :

NOVELCA offers a limited warranty for this TASSILI product (hereafter: the "Product") with the conditions set out below and for the period specified from the date of purchase of the Product:



GARANTIE À VIE LIMITÉE :
Cartouches et déviateurs de robinet
LIMITED LIFETIME WARRANTY:
Faucet cartridges and diverters



GARANTIE LIMITÉE DE 2 ANS :
Toute autre pièce ou composante de robinet à l'exclusion de la cartouche et du déviateur
TWO-YEAR LIMITED WARRANTY:
Any other faucet part or component excluding cartridges and diverters



GARANTIE LIMITÉE DE 5 ANS :
Bains
FIVE-YEAR LIMITED WARRANTY:
Bathtubs



GARANTIE LIMITÉE DE 1 AN :
Douches, éviers, lavabos, vasques, mobilier, sièges de toilette, toilettes, douchettes, accessoires
ONE-YEAR LIMITED WARRANTY:
Showers, sinks, wash basins, vanities, toilet seats, toilets, hand showers, accessories

La présente Garantie limitée ne s'applique qu'à l'acheteur original du Produit et elle ne peut être cédée ni transférée.

This limited warranty is valid only for the original purchaser of the Product and it may not be transferred.

La présente Garantie limitée n'a pas pour effet d'exclure, restreindre, limiter ou modifier la garantie légale accordée par la loi à l'acheteur du Produit.

The present limited warranty is not meant to exclude, restrict, limit or modify the legal warranty given by law to the purchaser of the Product.

S'il s'avérait que le Produit présente un vice de fabrication ou qu'une ou plusieurs pièces du Produit soient défectueuses, le détaillant du Produit remplacera ou réparera, à sa seule discrétion, la ou les pièces défectueuses ou le Produit, selon le cas, le tout sans frais et aux conditions cumulatives suivantes : 1) l'acheteur doit s'adresser au détaillant auprès de qui il a effectué son achat; 2) l'acheteur doit remettre au détaillant la ou les pièces défectueuses ou encore le Produit; 3) l'acheteur doit remettre au détaillant la facture comme preuve de son achat et de la date de cet achat; 4) l'acheteur doit fournir des informations d'identification du Produit, notamment, le numéro de série ou le numéro de modèle; et 5) la période couverte par la Garantie limitée ne doit pas être expirée. Si le détaillant décide de remplacer la ou les pièces défectueuses, la ou les pièces de remplacement seront neuves ou remises à neuf équivalentes à des pièces neuves. La présente garantie ne crée aucune autre obligation à l'égard du fournisseur de la garantie que celles explicitement décrites ci-haut.

If the Product contains a manufacturing defect or if one or more parts of the Product is defective, the retailer commits to replace or repair, at its sole discretion, the defective part or parts without charge under the following cumulative conditions: 1) the purchaser must contact the retail store where the Product was purchased; 2) the purchaser must return the defective part or parts or the Product to the retailer; 3) the purchaser must provide the retailer the invoice as proof of purchase and date of purchase of the Product; 4) the purchaser must supply the Product identification information, including the serial number or the model number; and 5) the period covered by the limited warranty must not be expired. If the retailer decides to replace the defective part or parts, the replacement part or parts would be new or reconditioned, equivalent to new parts. The present limited warranty does not create any other obligation with the provider of the guarantee than those explicitly described above.

La présente Garantie limitée ne s'applique pas : 1) aux pièces consommables; 2) à l'usure normale; 3) lorsque le Produit est utilisé à des fins autres que celles déterminées au guide d'utilisation (s'il en existe un); 4) lorsque le numéro de série ou autres identifiants du Produit sont oblitérés ou supprimés; 5) aux dommages purement esthétiques et n'affectant pas l'usage normal du Produit; 6) lorsque les dommages, défauts ou autres problèmes sont causés par : a) un entretien inadéquat du Produit; b) une mauvaise installation ou un mauvais assemblage du Produit ou une installation ou un assemblage non conformes au guide d'installation ou au guide d'utilisation (s'il en existe un); c) une modification, une réparation ou un démontage apportés au Produit par une personne non autorisée par le détaillant ou le fabricant; d) le transport par l'acheteur, ses commettants, préposés ou mandataires; e) une négligence de l'acheteur, ses commettants, préposés ou mandataires; f) un accident; g) un cas de force majeure ou encore tout événement non imputable au Produit lui-même.

This limited warranty is not applicable: 1) to consumable parts; 2) to normal wear; 3) when the Product is used for other purposes than what is described in the user guide (if any); 4) when the serial number or other identification information of the Product is erased or withdrawn; 5) to damages that are only aesthetic and do not affect the normal use of the Product; 6) when the damages, defects, faults or other problems arise from: a) an inadequate maintenance of the Product; b) a faulty installation or assembly of the Product or an installation or assembly that is not in accordance with the user or installation guide (if one is provided); c) a modification, a repair or dismantling of the Product by a person not authorized by the retailer or the manufacturer; d) the transportation by the purchaser, his employee, officer or representative; e) a negligence by the purchaser, his employee, officer or representative; f) an accident; g) a case of force majeure or any event that is not caused by the Product itself.

VERSION FRANÇAISE ET VERSION ANGLAISE

En cas de conflits entre la version française et la version anglaise du texte de la présente Garantie limitée, la version française a préséance.

FRENCH VERSION VS ENGLISH VERSION

In case of discrepancy between the French and the English versions of the text of this limited warranty, the French version shall prevail.

ALASKA

33002431 - 33002432 - 33002433
33002434 - 33002435 - 33002436
33002437 - 33002438 - 33002439
33002440 - 33002441 - 33002442

FINI CHROME OU NOIR
CHROME OR BLACK FINISH

TS2205



TASSILI SUPRA®