
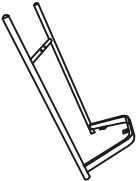
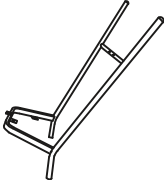





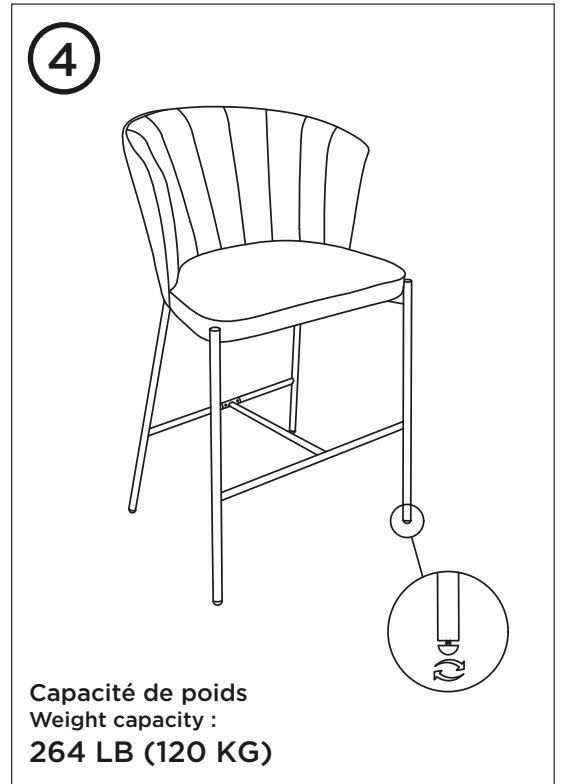
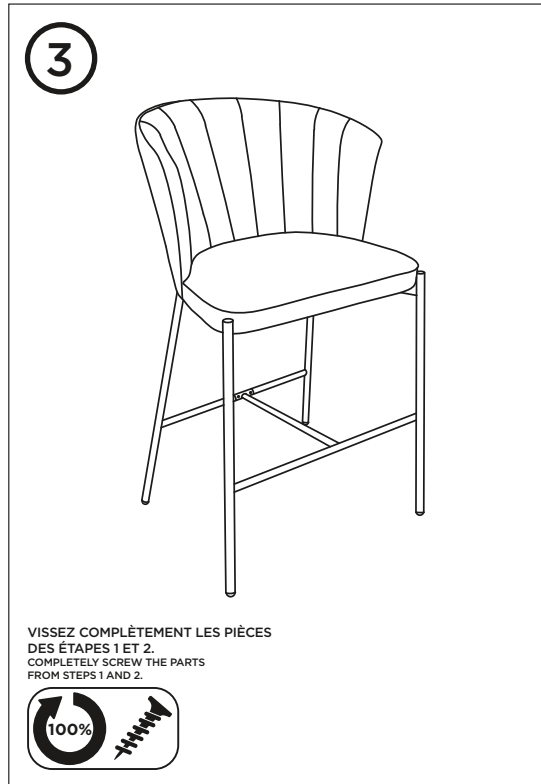
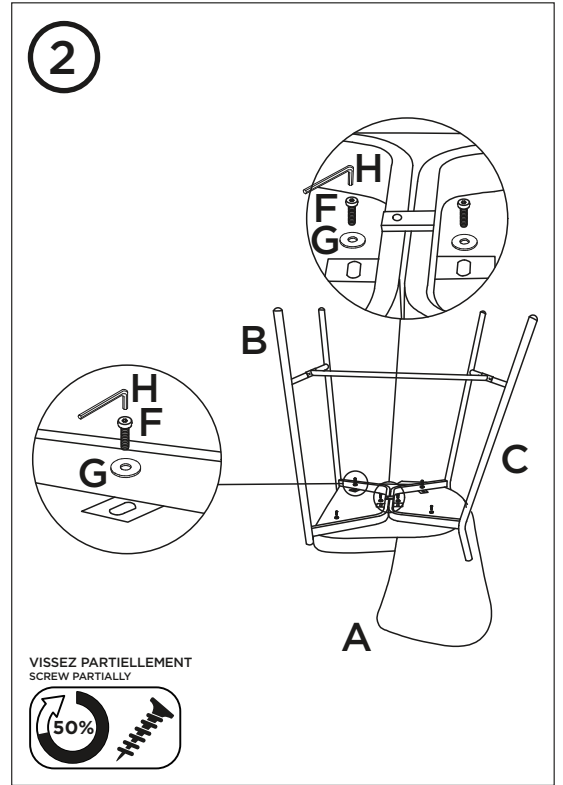
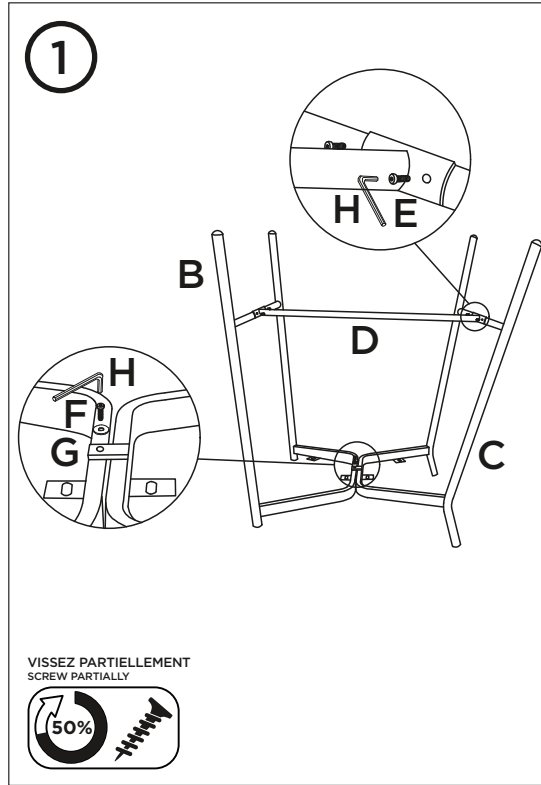


- (A)  X1
- (B)  X1
- (C)  X1
- (D)  X1
- (E)  X4
- (F)  X7
- (G)  X7
- (H)  X1



MISE EN GARDE : Manipulez les pièces avec soin et les outils de manière sécuritaire.
WARNING: Handle parts with care and tools safely.

GARANTIE LIMITÉE D'UN (1) AN

NOVELCA offre la présente Garantie limitée, celle-ci étant valide pour une période d'un (1) an à compter de la date d'achat originale du présent tabouret de comptoir Anna Vertuo (ci-après : le « Produit »). La présente Garantie limitée ne s'applique qu'à l'acheteur original du Produit et elle ne peut être cédée ni transférée. La présente Garantie limitée n'a pas pour effet d'exclure, restreindre, limiter ou modifier la garantie légale accordée par la loi à l'acheteur du Produit. Le présent Produit est un produit de qualité. Il a été conçu et sélectionné avec soin. S'il s'avérait que le Produit présente un vice de fabrication ou qu'une ou plusieurs pièces du Produit sont défectueuses, le détaillant du Produit remplacera ou réparera, à sa seule discrétion, la ou les pièces défectueuses ou le Produit, selon le cas, le tout sans frais et aux conditions cumulatives suivantes : 1) l'acheteur doit s'adresser au détaillant auprès de qui il a effectué son achat ; 2) l'acheteur doit remettre au détaillant la ou les pièces défectueuses ou encore le Produit ; 3) l'acheteur doit remettre au détaillant la facture comme preuve de son achat et de la date de cet achat ; 4) l'acheteur doit fournir des informations d'identification du Produit, notamment, le numéro de série ou le numéro de modèle ; et 5) la période d'un (1) an couverte par la présente Garantie limitée ne doit pas être expirée. Si le détaillant décide de remplacer la ou les pièces défectueuses, la ou les pièces de remplacement seront neuves ou remises à neuf équivalentes à des pièces neuves.

La présente Garantie limitée ne s'applique pas : 1) aux pièces consommables ; 2) à l'usure normale ; 3) lorsque le Produit est utilisé à des fins autres que résidentielles ou à des fins autres que celles déterminées par le fabricant ; 4) lorsque le numéro de série ou autres identifiants du Produit sont oblitérés ou supprimés ; 5) aux dommages purement esthétiques et n'affectant pas l'usage normal du Produit ; 6) lorsque les dommages, défauts ou autres problèmes sont causés par : a) un usage anormal du Produit ; b) un entretien inadéquat du Produit ; c) une mauvaise installation ou un mauvais assemblage du Produit ou une installation ou un assemblage non conformes au guide d'installation ou au guide d'utilisation (s'il en existe un) ; d) une modification, une réparation ou un démontage apportés au Produit par une personne non autorisée par le détaillant ou le fabricant ; e) le transport par l'acheteur, ses commettant, préposé ou mandataire ; f) une négligence de l'acheteur, ses commettant, préposé ou mandataire ; g) un accident ; h) un cas de force majeure (sont considérés comme étant des cas de force majeure aux fins des présentes, notamment : les catastrophes naturelles, la foudre, les inondations, les incendies, etc.) ; ou encore i) tout événement non imputable au Produit lui-même. En aucun cas le fabricant ou le détaillant ne peut être tenu responsable de tout dommage extraordinaire, spécial, indirect, accessoire ou consécutif résultant de l'utilisation ou de l'incapacité d'utilisation du Produit. La responsabilité de ceux-ci se limite au montant du prix de vente du Produit tel qu'indiqué sur la facture et acquitté par l'acheteur lors de l'achat. Il est entendu que ceci n'a pas pour effet de limiter, restreindre ou exclure la protection accordée par la garantie légale.

VERSION FRANÇAISE ET VERSION ANGLAISE

En cas de conflits entre la version française et la version anglaise du texte de la présente Garantie limitée, la version française a préséance.

MODIFICATIONS

Le présent texte de garantie pourrait être modifié en tout temps.

ONE (1) YEAR LIMITED WARRANTY

NOVELCA offers this limited warranty, which is for one (1) year from the original date of purchase of this Vertuo Anna Counter Stool (hereafter : the "Product"). This limited warranty is valid only for the original purchaser of the Product and it may not be transferred. This limited warranty is not meant to exclude, restrict, limit or modify the legal warranty given by law to the purchaser of the Product. This Product is a quality product. It was made and selected with care. If one or many parts of the Product were defective, the retailer of the Product commits to replace or repair, to its sole discretion, the defective part or parts without charge under the following cumulative conditions : 1) the purchaser must contact the retailer where he purchased the Product ; 2) the purchaser must bring back the defective part or parts or the Product to the retailer ; 3) the purchaser must hand back to the retailer the invoice as proof of purchase and date of purchase of the Product ; 4) the purchaser must supply the Product identification information, including the serial number or the model number ; and 5) the period of one (1) year covered by this limited warranty must not be expired. If the retailer decides to replace the defective part or parts, the replacement part or parts would be new or reconditioned, equivalent to new parts.

This limited warranty is not applicable : 1) to consumable parts ; 2) to normal wear ; 3) when the Product is used for other purposes than residential ones or for other purposes than those determined by the manufacturer ; 4) when the serial number or other identification information of the Product is erased or withdrawn ; 5) to damages that are only aesthetics and do not affect the normal use of the Product ; 6) when the damages, defects, faults or other problems arise from : a) an abnormal use of the Product ; b) an inadequate maintenance of the Product ; c) a faulty installation or a faulty assembly of the Product or an installation or assembly that is not in accordance with the installation guide or the user's manual (if one exists) ; d) a modification, a repair or dismantle to the Product by someone other than those authorized by the retailer or the manufacturer ; e) the transportation by the purchaser, his employee, officer or representative ; f) a negligence by the purchaser, his employee, officer or representative ; g) an accident ; h) a case of force majeure (are considered force majeure : natural disasters, lightning, flood, fire, etc.) ; or i) any event that is not caused by the Product itself. In no circumstances can the manufacturer or the retailer be held responsible for any extraordinary, special, indirect, accessory or consecutive damages resulting from the use of or the incapacity to use the Product. Their responsibility is limited to the sales price of the Product as indicated on the invoice and paid by the purchaser at the time of purchase. It is understood that this is not meant to limit, restrict or exclude the protection given by the legal warranty.

FRENCH VERSION VS ENGLISH VERSION

In case of discrepancy between the French and the English versions of the text of this limited warranty, the French version would prevail.

MODIFICATIONS

This warranty text could be amended at any time.