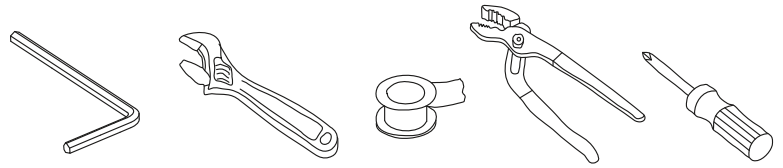


ROBINET DE CUISINE KITCHEN FAUCET

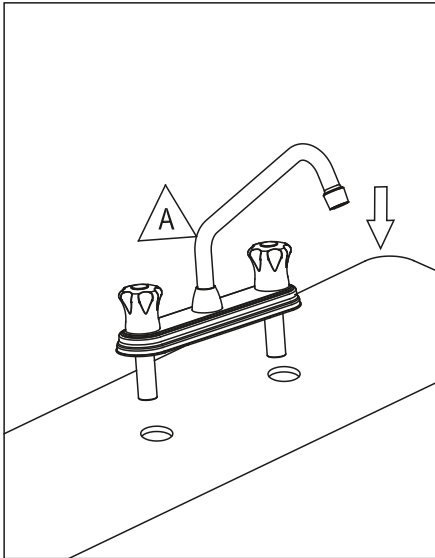
GUIDE D'INSTALLATION INSTALLATION GUIDE

OUTILS NÉCESSAIRES TOOLS REQUIRED

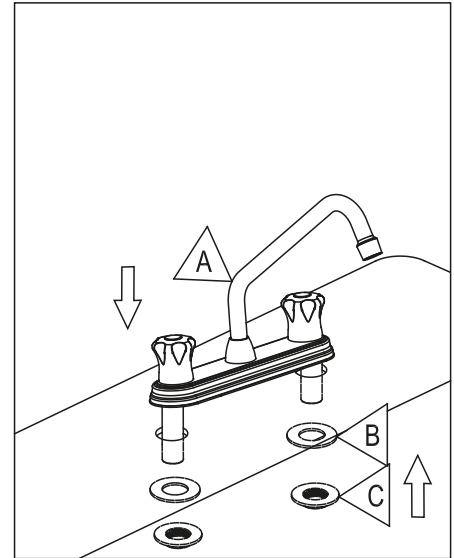


ÉTAPE 1 **1** **Coupez l'alimentation d'eau avant de commencer l'installation.**
STEP Shut off the main water supply before beginning the installation.

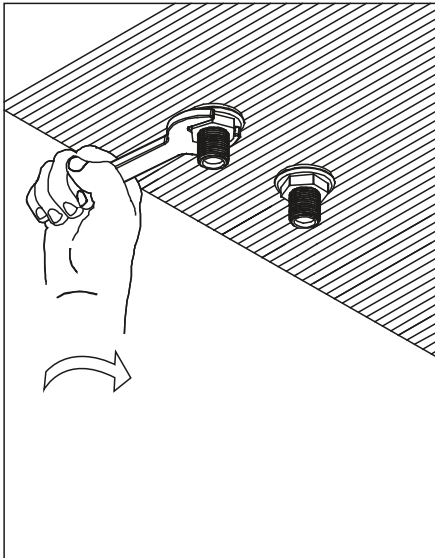
ÉTAPE 2 **2**
STEP



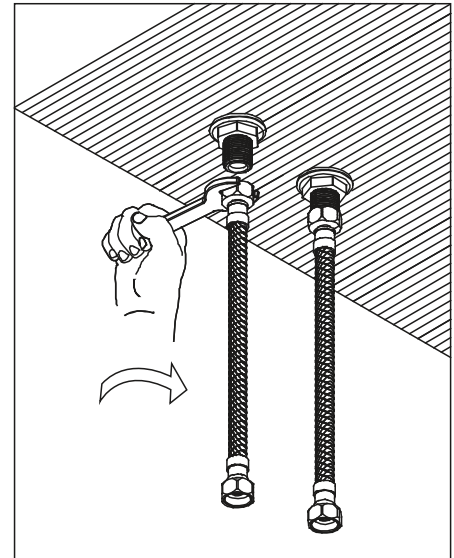
ÉTAPE 3 **3**
STEP



ÉTAPE 4 **4**
STEP



ÉTAPE 5 **5**
STEP



TONIO
3051866

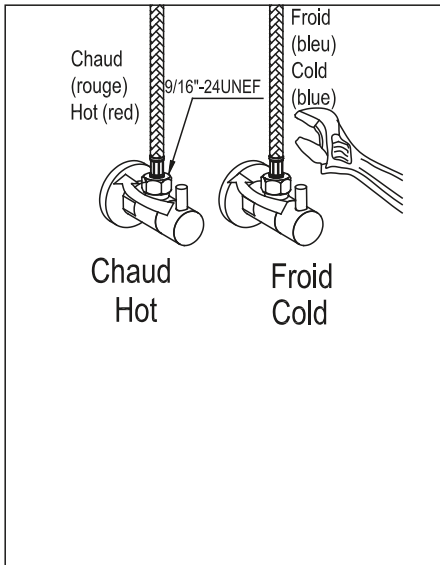
FINI CHROME
CHROME FINISH



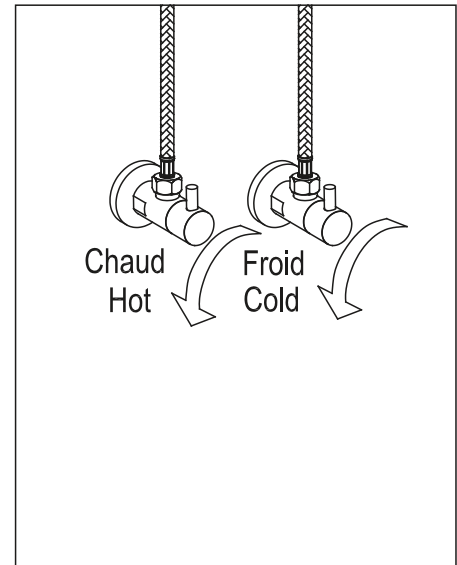
TASSILI.CA

TASSILI®

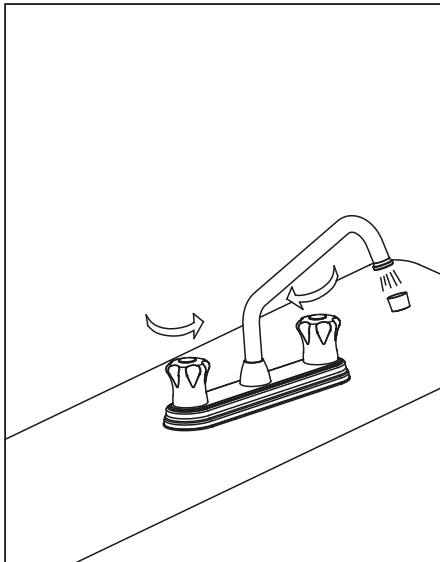
ÉTAPE 6
STEP



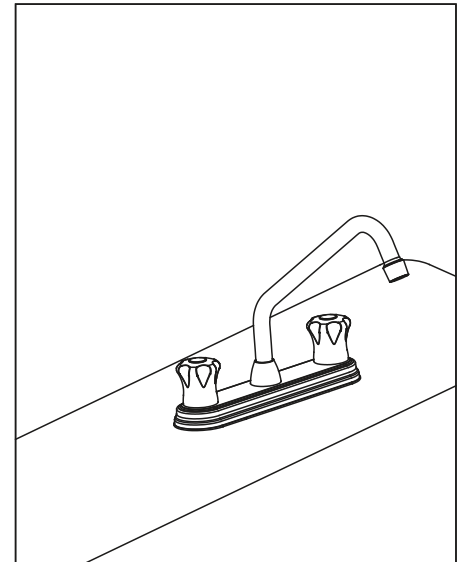
ÉTAPE 7
STEP



ÉTAPE 8
STEP



ÉTAPE 9
STEP



T2205

IMPORTANT : AUCUNE INSTALLATION NE DEVRAIT ÊTRE COMMENCÉE SANS AVOIR LE PRODUIT EN MAIN. LES MESURES POURRAIENT VARIER EN RAISON DE PERFECTIONNEMENTS APPORTÉS AU PRODUIT AU FIL DU TEMPS. NI LE FABRICANT, NI LE DISTRIBUTEUR NE POURRONT ÊTRE TENUS RESPONSABLES D'UN ÉCART ENTRE LES MESURES PRÉSENTÉES ICI ET LES MESURES RÉELLES DU PRODUIT. CE PRODUIT DEVRAIT ÊTRE INSTALLÉ PAR UN PROFESSIONNEL CERTIFIÉ, CONFORMÉMENT À LA RÉGLEMENTATION EN VIGUEUR.

CAUTION: NEVER INSTALL UNLESS YOU ARE IN POSSESSION OF THE PRODUCT. MEASUREMENTS MAY VARY AS A RESULT OF IMPROVEMENTS MADE TO THE PRODUCT OVER TIME. NEITHER THE MANUFACTURER NOR THE DISTRIBUTOR SHALL BE LIABLE FOR VARIANCES BETWEEN THE MEASUREMENTS SHOWN HERE AND THE PRODUCT'S ACTUAL MEASUREMENTS. THIS PRODUCT SHOULD BE INSTALLED BY A CERTIFIED PROFESSIONAL, IN ACCORDANCE WITH THE REGULATIONS IN EFFECT.