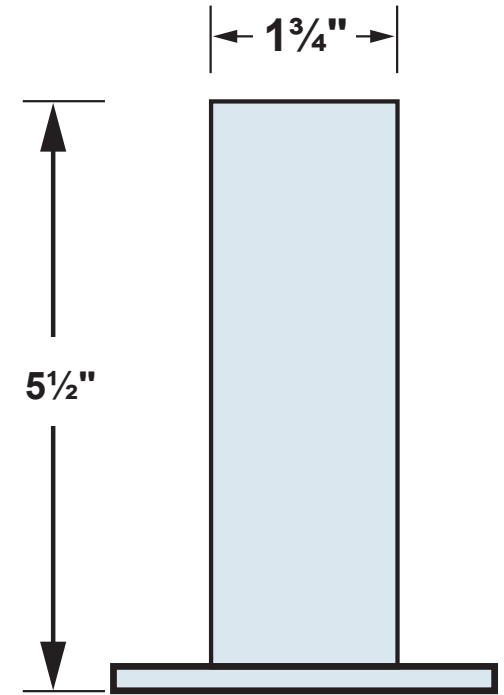
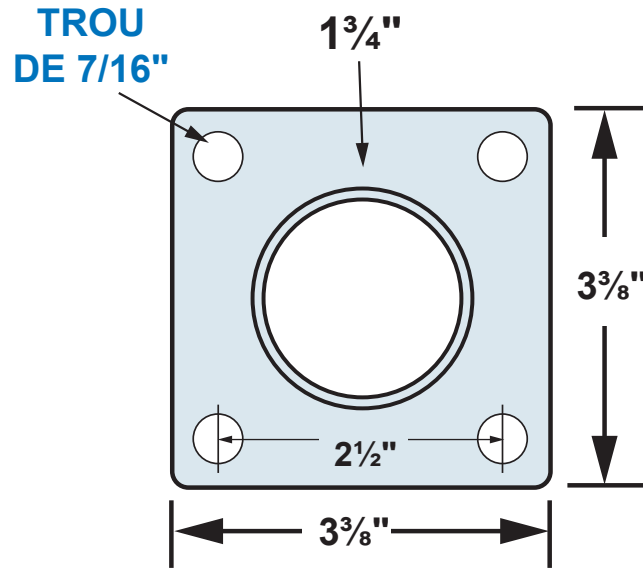
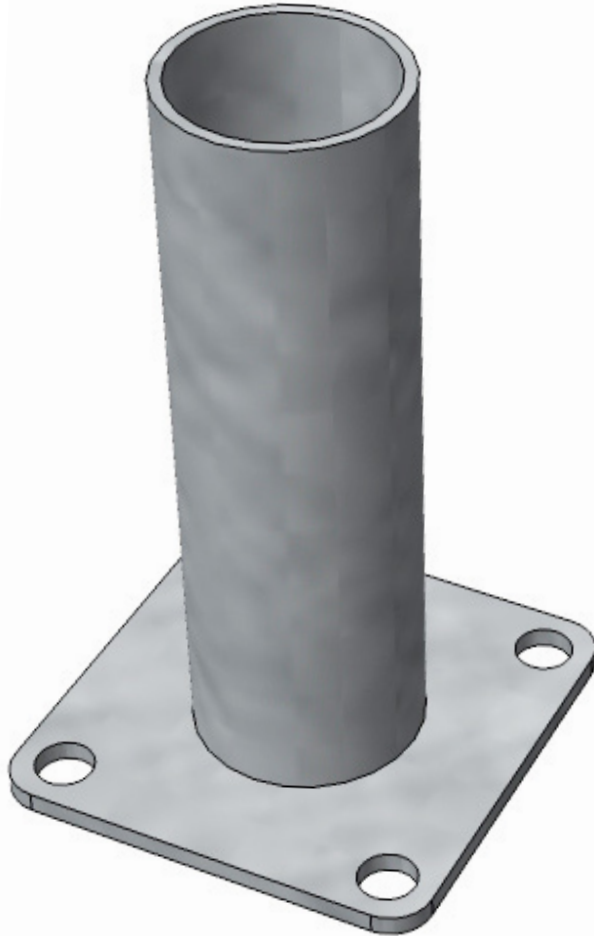




ITEM # 13078 - Dispositif d'ancrage pour poteau SPYBASE 178 concrete anchoring device

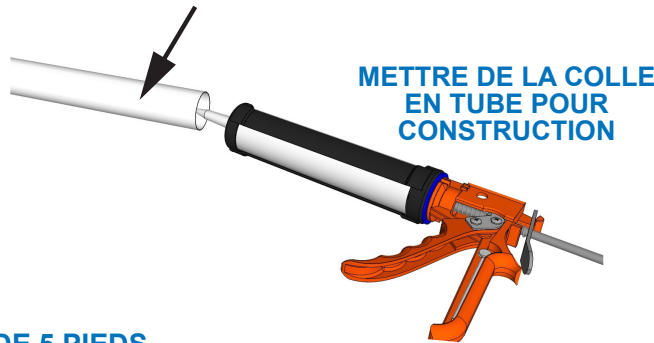
Mesures approximatives
Approx. mesures

**ANCRAGE POUR LE BÉTON
ANCHORING BASE FOR CONCRETE**



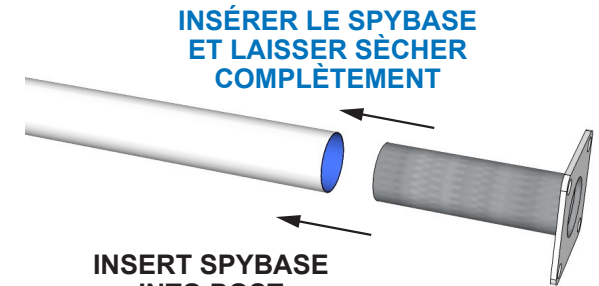
**POTEAU ROND DE 1 7/8" (Extérieur)
ROUND POST 1 7/8" (Outside)**

**POUR CLÔTURE EN MAILLES DE CHAÎNE DE MOINS DE 5 PIEDS
FOR CHAIN-LINK FENCING - LESS THAN 60 INCHES**



**METTRE DE LA COLLE
EN TUBE POUR
CONSTRUCTION**

**USE OF GLUE FOR
CONSTRUCTION**



**INSÉRER LE SPYBASE
ET LAISSER SÈCHER
COMPLÈTEMENT**

**INSERT SPYBASE
INTO POST
ALLOW TO DRY THOROUGHLY**