

ROBINET DE VASQUE

WASH BASIN FAUCET

CARACTÉRISTIQUES

SPECIFICATIONS

INSTALLATION À 1 TROU SUR COMPTOIR
DÉBIT DE 1,5 GPM (5,6 LPM) MAXIMUM
CARTOUCHE EN CÉRAMIQUE GARANTIE À VIE
CORPS EN LAITON MASSIF
AÉRATEUR ÉCONOMISEUR D'EAU
POIDS TOTAL : 5,29 LB (2,4 KG)

1-HOLE COUNTERTOP INSTALLATION
MAXIMUM FLOW RATE OF 1.5 GPM (5.6 LPM)
CERAMIC CARTRIDGE WITH LIFETIME WARRANTY
SOLID BRASS BODY
WATER SAVING AERATOR
GROSS WEIGHT: 5.29 LB (2.4 KG)



FICHE TECHNIQUE

DATA SHEET



POIGNÉE
À LEVIER

LEVER HANDLE



BONDE DE VIDANGE
À PRESSION

POP-UP DRAIN



CARTOUCHE
EN CÉRAMIQUE

CERAMIC CARTRIDGE

ROBERTO
33003434

FINI CHROME
CHROME FINISH



TASSILI SUPRA[®]

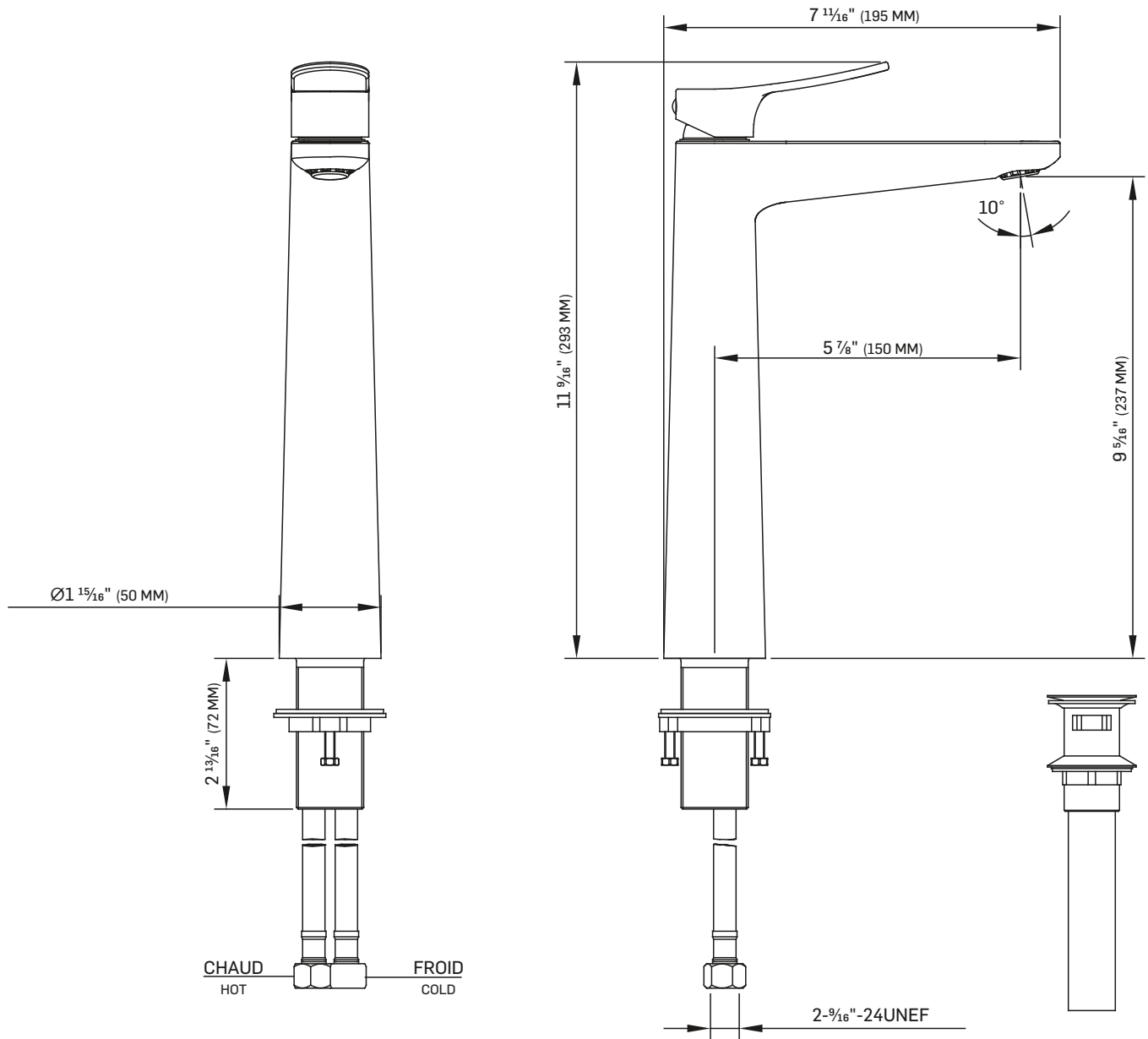
TASSILI.CA

ROBINET DE VASQUE

WASH BASIN FAUCET

DESSINS TECHNIQUES

TECHNICAL DRAWINGS



TOUTES CES DIMENSIONS SONT À TITRE INDICATIF. AFIN D'ASSURER UNE INSTALLATION PARFAITE, LES DIMENSIONS DE LA STRUCTURE DOIVENT ÊTRE VÉRIFIÉES À PARTIR DE L'UNITÉ AVANT L'INSTALLATION.

ALL THESE DIMENSIONS ARE FOR INDICATIVE PURPOSES. TO ENSURE PROPER INSTALLATION, VERIFY THE PRODUCT DIMENSIONS BEFORE THE INSTALLATION.

ROBERTO
33003434

FINI CHROME
CHROME FINISH
TS2410



TASSILI SUPRA[®]