

ROBINET DE CUISINE À DOUCHETTE AMOVIBLE

PULL-DOWN KITCHEN FAUCET

CARACTÉRISTIQUES SPECIFICATIONS

MAX. 2,2 GPM (8,3 LPM)
POIGNÉE À LEVIER LATÉRAL
BEC SURÉLEVÉ
CARTOUCHE EN CÉRAMIQUE GARANTIE À VIE
POIDS PRODUIT: 4,8 LB (2,2 KG)
GUIDE D'INSTALLATION INCLUS

MAX. 2.2 GPM (8.3 LPM)
SIDE LEVER HANDLE
HIGH-RISE SPOUT
CERAMIC CARTRIDGE WITH LIFETIME WARRANTY
NET WEIGHT: 4.8 LB (2.2 KG)
INSTALLATION GUIDE INCLUDED

OPTIONS

POUR LAVABOS À 1 OU 3 TROUS
8 PO (20,32 CM) CENTRE

FITS 1-3 HOLE WASH BASINS
8" (20.32 CM) CENTRE

CERTIFICATIONS

Les produits TASSILI adhèrent à une ou plusieurs de ces certifications:

Tassili products adhere to one or more of these certifications:



T0421

SAVERIO	FINI CHROME FINISH
3051921	TASSILI.CA



FICHE TECHNIQUE DATA SHEET



TASSILI®

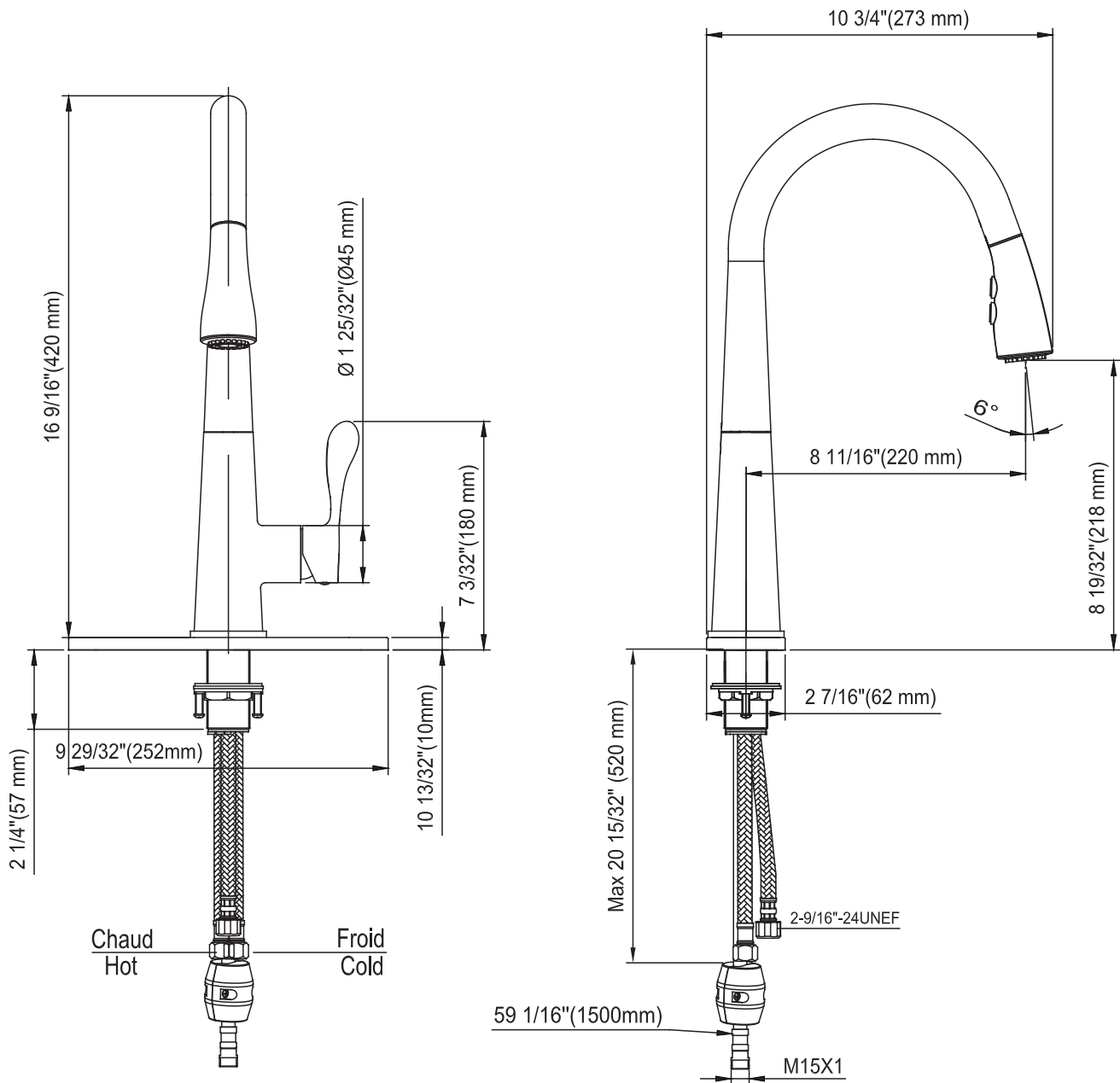
UN CHOIX DISTINCTIF

ROBINET DE CUISINE À DOUCHETTE AMOVIBLE

PULL-DOWN KITCHEN FAUCET

DESSINS TECHNIQUES

TECHNICAL DRAWING



* TOUTES CES DIMENSIONS SONT APPROXIMATIVES. AFIN D'ASSURER UNE INSTALLATION PARFAITE, LES DIMENSIONS DE LA STRUCTURE DOIVENT ÊTRE VÉRIFIÉES À PARTIR DE L'UNITÉ AVANT L'INSTALLATION.

• ALL DIMENSIONS ARE APPROXIMATE. TO ENSURE PROPER INSTALLATION, VERIFY THE PRODUCT DIMENSIONS BEFORE INSTALLATION.

T0421

SAVERIO	FINI CHROME FINISH
3051921	TASSILI.CA



TASSILI SUPRA®