

ROBINET DE CUISINE À DOUCHETTE RÉTRACTABLE

PULL-OUT KITCHEN FAUCET

CARACTÉRISTIQUES SPECIFICATIONS

DÉBIT DE 2,2 GPM (8,3 LPM) MAXIMUM
CARTOUCHE EN CÉRAMIQUE GARANTIE À VIE
CORPS EN LAITON MASSIF
POIDS TOTAL : 6,39 LB (2,9 KG)

MAXIMUM FLOW RATE OF 2.2 GPM (8.3 LPM)
CERAMIC CARTRIDGE WITH LIFETIME WARRANTY
SOLID BRASS BODY
GROSS WEIGHT: 6.39 LB (2.9 KG)

OPTIONS

INSTALLATION À 1 OU 3 TROUS
8" (20,3 CM) CENTRE

1- OR 3-HOLE INSTALLATION
8" (20.3 CM) CENTRE



INSTALLATION AVEC
OU SANS PLAQUE

INSTALLATION WITH
OR WITHOUT PLATE



LANCE DE
PULVÉRISATION
RÉTRACTABLE

PULL-OUT SPRAY WAND



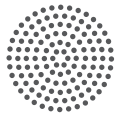
JET RÉGULIER
REGULAR STREAM



JET PUISSANT
STRONG SPRAY



POIGNÉE
À LEVIER
LEVER HANDLE



BUSES
ANTICALCAIRE
LIMESTONE-FREE NOZZLES



CARTOUCHE
EN CÉRAMIQUE
CERAMIC CARTRIDGE

CARLOS
3051600

FINI NICKEL BROSSÉ ET NOIR
BRUSHED NICKEL AND BLACK FINISH



TASSILI SUPRA[®]

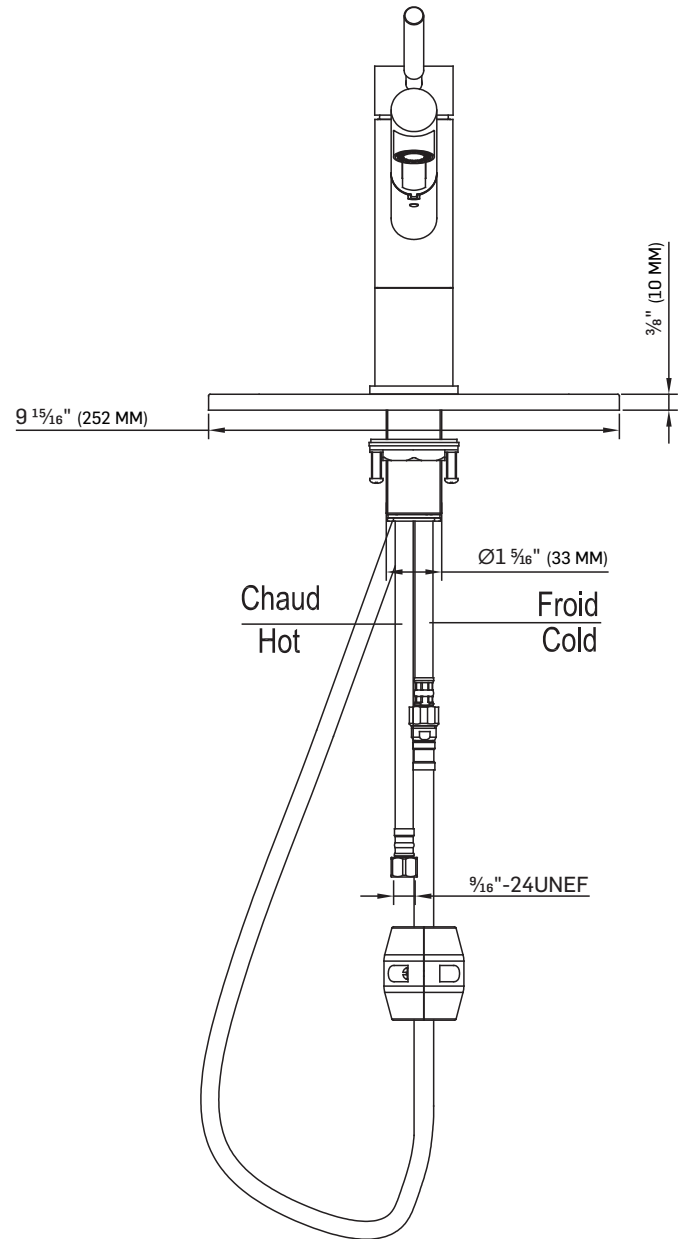
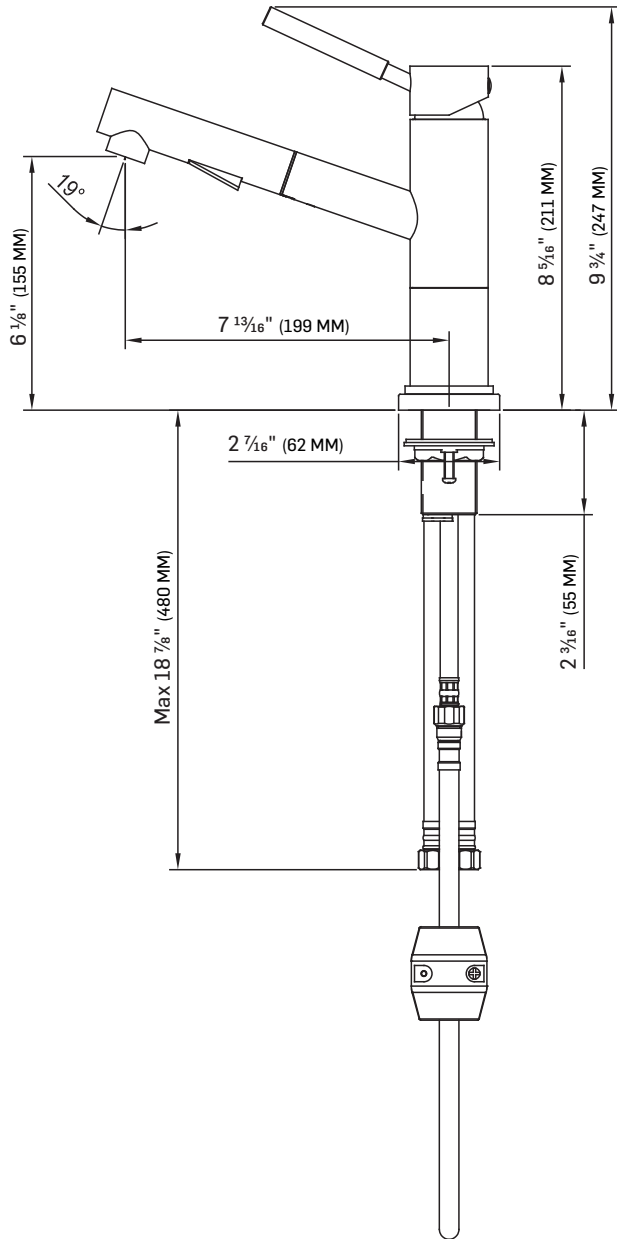
TASSILI.CA

ROBINET DE CUISINE À DOUCHETTE RÉTRACTABLE

PULL-OUT KITCHEN FAUCET

DESSINS TECHNIQUES

TECHNICAL DRAWINGS



TOUTES CES DIMENSIONS SONT APPROXIMATIVES. AFIN D'ASSURER UNE INSTALLATION PARFAITE, LES DIMENSIONS DE LA STRUCTURE DOIVENT ÊTRE VÉRIFIÉES À PARTIR DE L'UNITÉ AVANT L'INSTALLATION.

ALL DIMENSIONS ARE APPROXIMATE. TO ENSURE PROPER INSTALLATION, VERIFY THE PRODUCT DIMENSIONS BEFORE THE INSTALLATION.

CARLOS
3051600

FINI NICKEL BROSSÉ ET NOIR
BRUSHED NICKEL AND BLACK FINISH
TS2210



TASSILI SUPRA[®]