

# ROBINET DE CUISINE À DOUCHETTE RÉTRACTABLE

PULL-OUT KITCHEN FAUCET

## CARACTÉRISTIQUES SPECIFICATIONS

DÉBIT DE 2,2 GPM (8,3 LPM) MAXIMUM  
CARTOUCHE EN CÉRAMIQUE GARANTIE À VIE  
CORPS EN LAITON MASSIF  
POIDS TOTAL : 5,84 LB (2,65 KG)

MAXIMUM FLOW RATE OF 2.2 GPM (8.3 LPM)  
CERAMIC CARTRIDGE WITH LIFETIME WARRANTY  
SOLID BRASS BODY  
GROSS WEIGHT: 5.84 LB (2.65 KG)

## OPTIONS

INSTALLATION À 1 OU 3 TROUS  
8" (20,3 CM) CENTRE

1- OR 3-HOLE INSTALLATION  
8" (20.3 CM) CENTRE



INSTALLATION AVEC  
OU SANS PLAQUE  
INSTALLATION WITH  
OR WITHOUT PLATE



LANCE DE  
PULVÉRISATION  
RÉTRACTABLE  
PULL-OUT SPRAY WAND



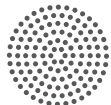
JET RÉGULIER  
REGULAR STREAM



JET PUISSANT  
STRONG SPRAY



POIGNÉE  
À LEVIER  
LEVER HANDLE



BUSES  
ANTICALCAIRE  
LIMESTONE-FREE NOZZLES



CARTOUCHE  
EN CÉRAMIQUE  
CERAMIC CARTRIDGE



FICHE TECHNIQUE  
DATA SHEET

**ANGELO**  
33001430

FINI CHROME  
CHROME FINISH



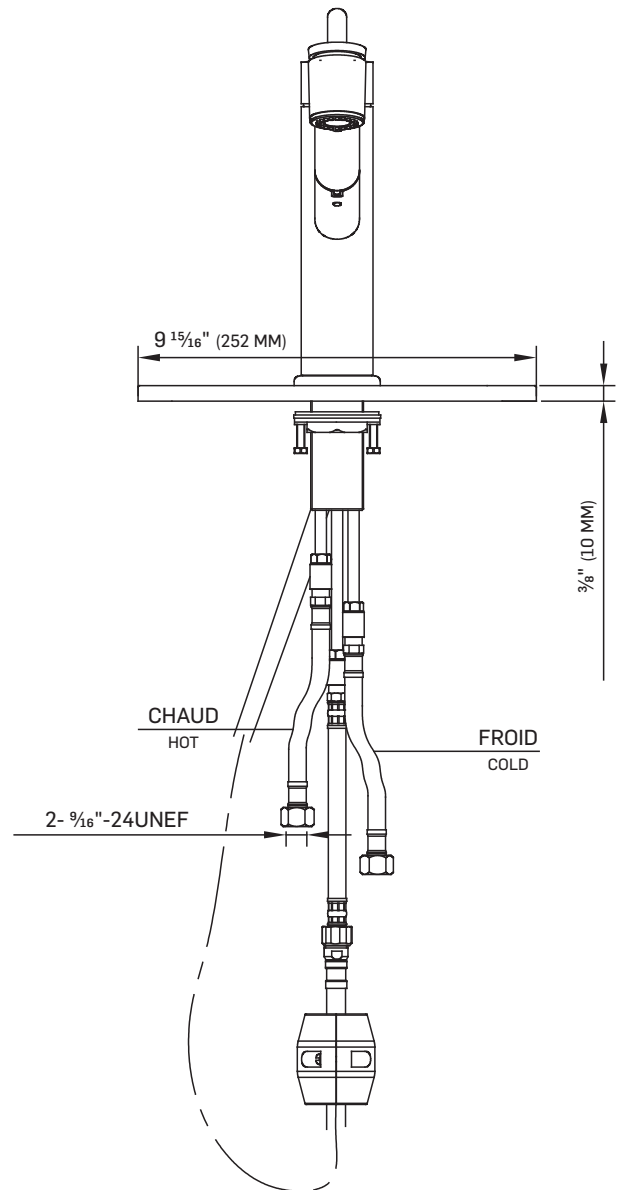
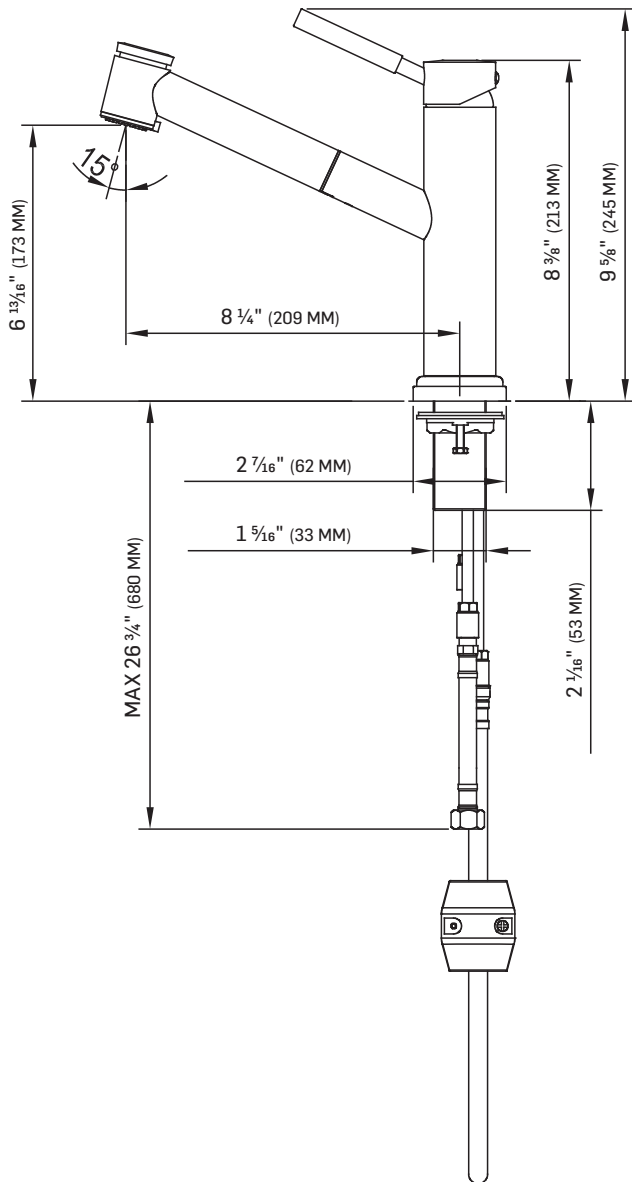
**TASSILI**®

TASSILI.CA

# ROBINET DE CUISINE À DOUCHETTE RÉTRACTABLE

## PULL-OUT KITCHEN FAUCET

DESSINS TECHNIQUES  
TECHNICAL DRAWINGS



TOUTES CES DIMENSIONS SONT APPROXIMATIVES. AFIN D'ASSURER UNE INSTALLATION PARFAITE, LES DIMENSIONS DE LA STRUCTURE DOIVENT ÊTRE VÉRIFIÉES À PARTIR DE L'UNITÉ AVANT L'INSTALLATION.

ALL DIMENSIONS ARE APPROXIMATE. TO ENSURE PROPER INSTALLATION, VERIFY THE PRODUCT DIMENSIONS BEFORE THE INSTALLATION.

**ANGELO**  
33001430

FINI CHROME  
CHROME FINISH  
T2302



**TASSILI**®