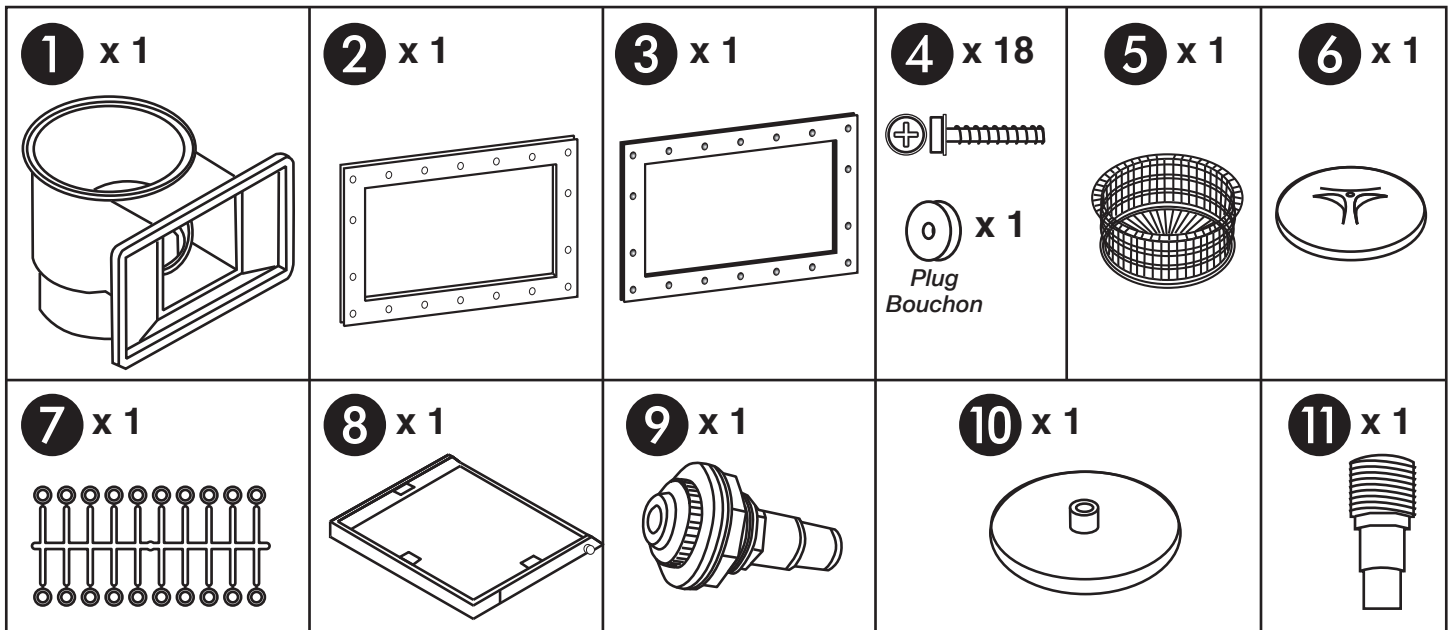


ACM-19500

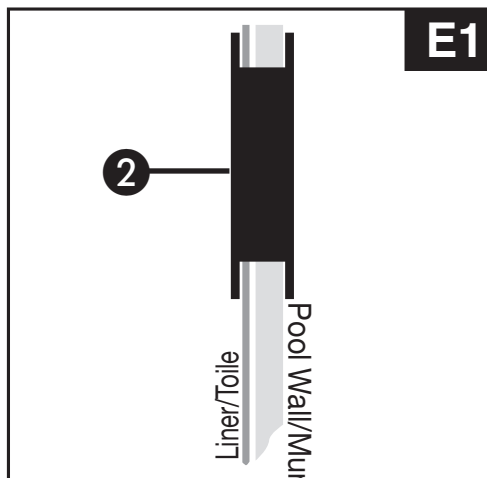
Hardware • Jeu de pièces

Champlain
Plastics



STEP 1

Slide insert double sided gasket (2) into opening so that one side of the gasket is inside the pool and the other side is outside of the pool.

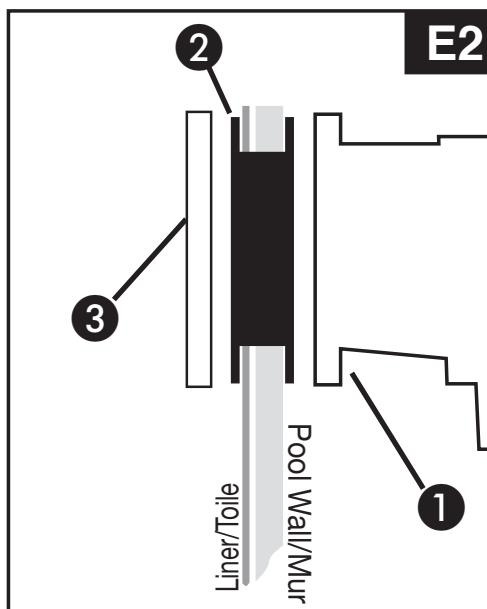


ÉTAPE 1

Insérez le joint d'étanchéité double face (2) dans l'ouverture de sorte qu'un côté du joint soit à l'intérieur de la piscine et l'autre à l'extérieur.

STEP 2

Align the face of the skimmer (1) with the gasket (2) against the exterior wall. Align the face plate (3) with the gasket against the interior wall.



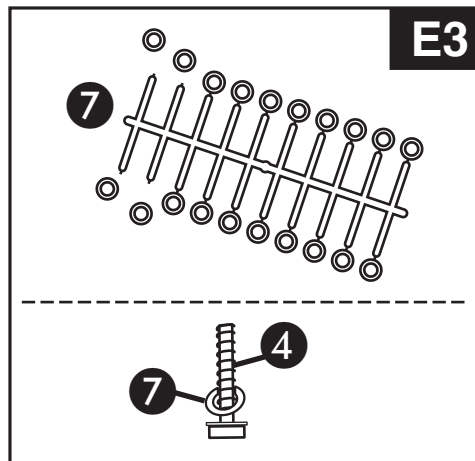
ÉTAPE 2

Alignez le devant de l'écumoire (1) avec le joint (2) contre le mur extérieur. Alignez l'encadrement (3) avec le joint contre la paroi intérieure.

ACM-19500

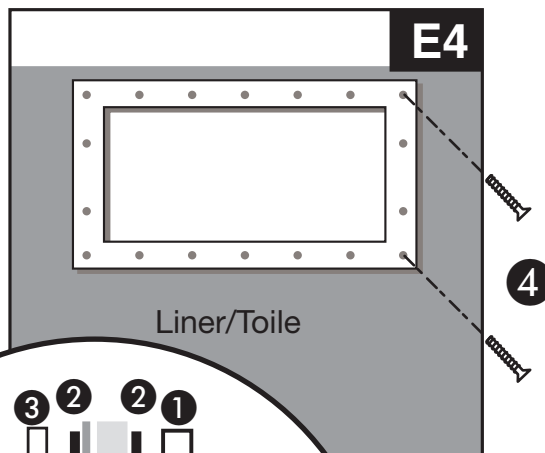
STEP 3

Carefully detach rubber gaskets (7) from runner. Insert gaskets (7) onto screws (4). NOTE: only 18 rubber gaskets are needed.



STEP 4

Carefully pierce liner with a pointy tool before inserting screws. Using 18 screws (4) and beginning with the four corners, lightly fasten face plate to skimmer face (ensuring that gasket remains well aligned). Once all screws are in place tighten screws securely (DO NOT OVER-TIGHTEN).



ÉTAPE 3

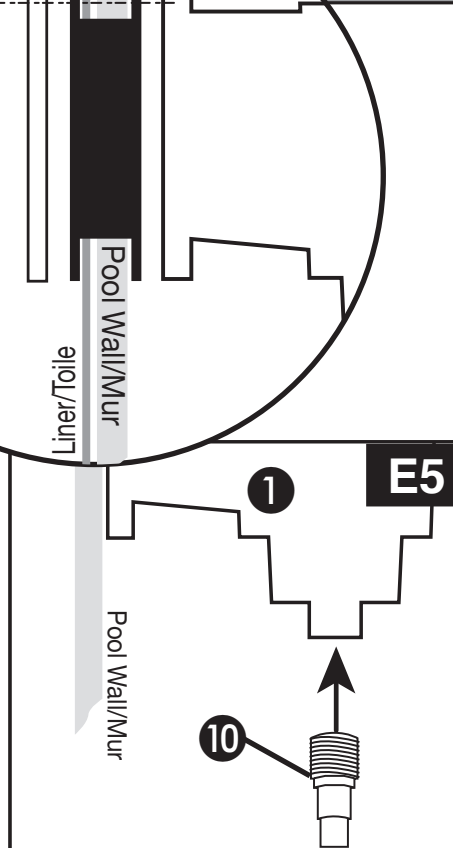
Détachez délicatement les joints en caoutchouc (7). Insérez les joints (7) sur les vis (4). NOTE: seulement 18 joints en caoutchouc sont nécessaires.

ÉTAPE 4

Percez délicatement la toile avec un outil pointu avant d'insérer les vis. En utilisant 18 vis (4) et en commençant par les quatre coins, fixez, légèrement, l'encadrement au devant de l'écumoire (veillez à ce que le joint reste bien aligné). Une fois toutes les vis en place serrez les vis (NE PAS TROP SERRER).

STEP 5

Connect pool pump hose to skimmer using connector (11) and secure with clamp.



ÉTAPE 5

Fixez fermement le boyau du filtre à l'écumoire, en utilisant le connecteur (11) et un collier de serrage.

STEP 6

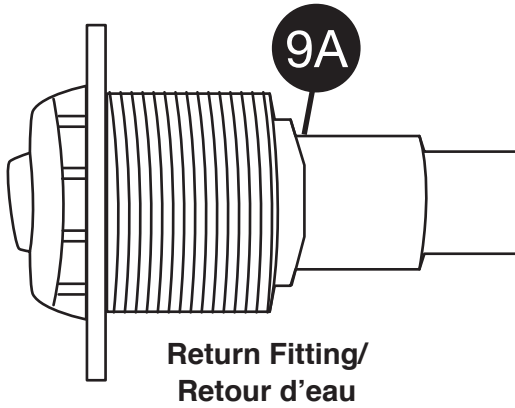
Install weir (8) with dovetail facing pool. Insert basket (5) and put top cover (6) in place.

ÉTAPE 6

Installez la porte (8) avec queue d'aronde faisant face à la piscine. Insérez panier (5) et mettre le couvercle supérieur (6) en place.

9

Adjustable
Eyeball/
Bague
et oeil



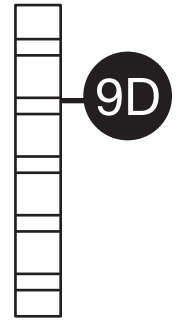
Return Fitting/
Retour d'eau



Double sided
Rubber Gasket/
Joint d'étanchéité
double en caoutchouc



Plastic
Washer/
Rondelle
en plastique



Lock Nut/
Écrou
de sécurité

ABS THREADED RETURN FITTING

STEP 1

IMPORTANT: Please refer to dealer for proper location and hole size in order to make the required cutout for the return fitting.

STEP 2

Slide insert double sided gasket (9B) into opening so that one side of the gasket is inside the pool and the other side is outside of the pool.

STEP 3

Insert return fitting (9A) through the gasket, vinyl liner and pool wall.

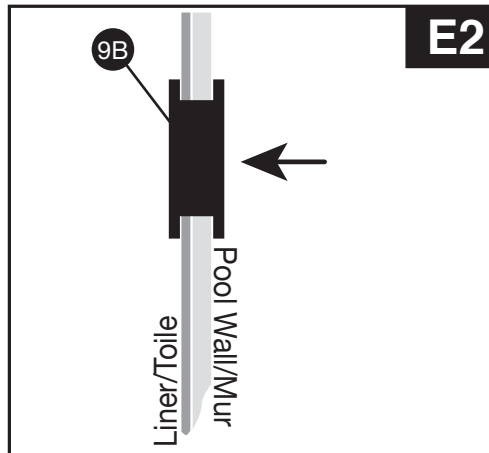
STEP 4

Place plastic washer (9C) onto return fitting (9A). Using lock nut (9D) secure washer/return fitting in place.

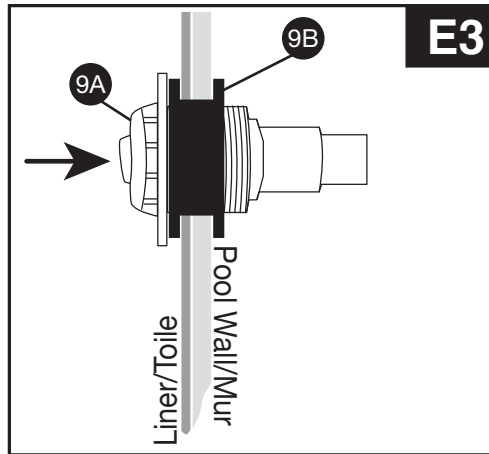
NOTE: the eyeball fitting should face away from the wall skimmer opening. To adjust direction, loosen ribbed nut over eyeball, place eyeball in desired direction, retighten nut.

STEP 5

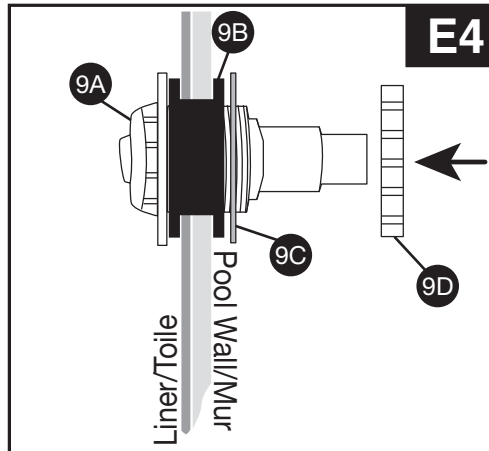
Connect filter hose to the fitting and secure with clamp.



E2



E3



E4

RETOUR D'EAU FILETÉ EN ABS

ÉTAPE 1

IMPORTANT : SVP se référer au fournisseur pour le bon emplacement et la taille du trou afin de faire la découpe nécessaire pour le montage de retour d'eau.

ÉTAPE 2

Insérez le joint d'étanchéité double face (9B) dans l'ouverture de sorte qu'un côté du joint soit à l'intérieur de la piscine et l'autre à l'extérieur.

ÉTAPE 3

Insérez le retour d'eau (9A) à travers le joint d'étanchéité, la toile et la paroi de la piscine.

ÉTAPE 4

Placez la rondelle en plastique (9C) sur le retour d'eau (9A). Utilisez l'écrou de sécurité pour fixer la rondelle et le retour d'eau en place.

NOTE: l'oeil ne doit pas faire face à l'ouverture de l'écumoire. Pour ajuster la direction desserrer la bague et orienter l'oeil dans la direction désirée. Resserrer la bague.

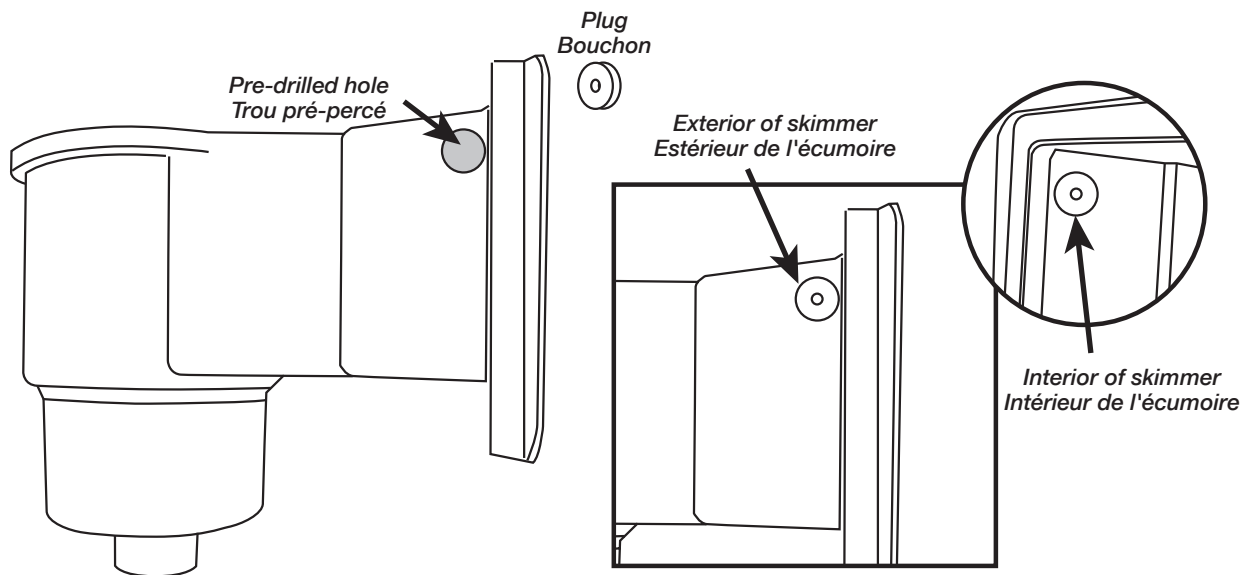
ÉTAPE 5

Connecter le boyau du filtreur au retour d'eau à l'aide d'un collier de serrage.

ACM-19500

IMPORTANT:

If the skimmer has a pre-drilled hole for installation of Decorative Cover Plate (ACM-197, ACM-197C) and you ARE NOT installing the cover plate, insert the plug (provided) into the pre-drilled hole.



IMPORTANT:

Si l'écumoire possède un trou prépercé pour l'installation d'un cache-vis décoratif (ACM-197, ACM-197C) et que vous N'INSTALLEZ PAS le cache-vis, insérez le bouchon (fourni) dans le trou prépercé.

OPERATING INSTRUCTIONS

Adjust inlet flow direction:

Slightly loosen the ribbed outer ring of the eyeball, move ball to desired position and re-tighten ring.

Clean basket:

Remove skimmer cover (6), pull out basket (5).

Attach vacuum hose:

Remove skimmer cover (6), put vacuum adapter (10) into skimmer over basket. Fill vacuum hose with water and attach to vacuum adapter.

MODE DE FONCTIONNEMENT

Ajustement de la direction de l'entrée

d'eau: desserrez la bague, placez l'oeil dans la position désirée et resserrez la bague fermement.

Pour nettoyer le panier : enlevez simplement le couvercle de l'écumoire (6) et retirez le panier (5).

Pour installer le boyau de l'aspirateur :

enlevez le couvercle (6), insérez l'adaptateur d'aspirateur (10) dans l'écumoire, remplissez le boyau d'eau et insérez-le dans l'adaptateur d'aspirateur.