

# MEUBLE DE BUANDERIE

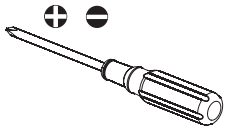
## LAUNDRY VANITY

# GUIDE D'INSTALLATION

## INSTALLATION GUIDE

### OUTILS NÉCESSAIRES

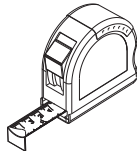
TOOLS REQUIRED



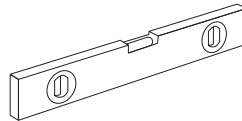
Tournevis  
Screwdriver



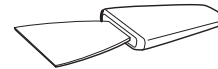
Clé à molette  
Adjustable Wrench



Ruban à mesurer  
Tape Measure



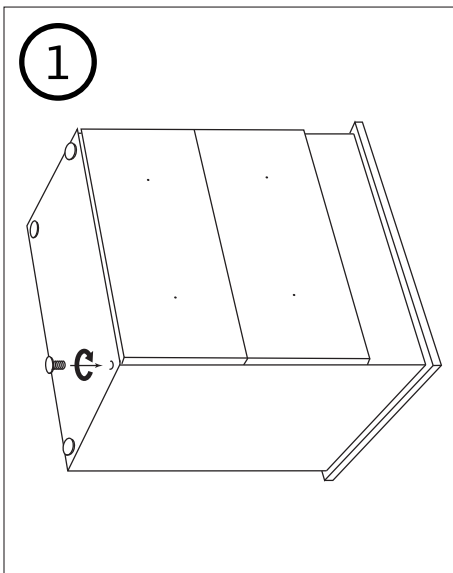
Niveau  
Level



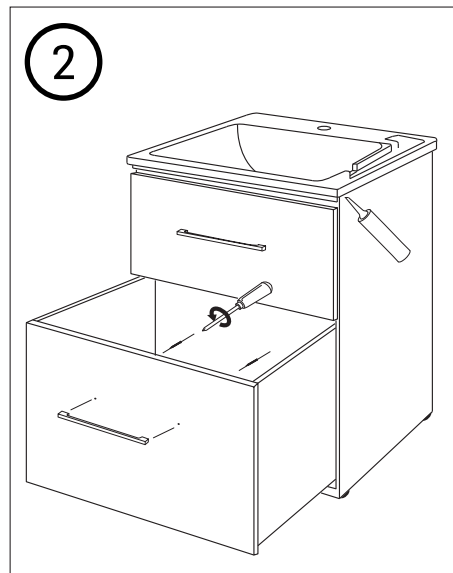
Couteau à mastic  
Putty Knife



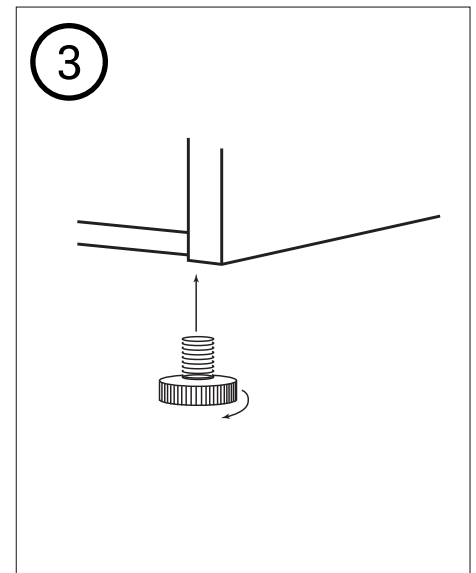
Silicone



**1**  
Fixez les pattes en dessous du meuble à l'aide 4 vis.  
Attach the feet beneath the vanity with 4 screws.



**2**  
Fixez les poignées au tiroir à l'aide des vis fournies à cette fin.  
Attach the handles to the drawer using the screws provided.



**3**  
Ajustez les pattes pour mettre le meuble à niveau.  
Adjust the feet to level the vanity.

**\*IMPORTANT :** LES DIMENSIONS DONNÉES ICI NE DOIVENT PAS SERVIR AU DÉCOUPAGE FINAL. AUCUNE CONSTRUCTION NE DEVRAIT ÊTRE EFFECTUÉE PAR L'INSTALLATEUR SANS AVOIR LE PRODUIT EN MAIN. LES MESURES POURRAIENT VARIER EN RAISON DE PERFECTIONNEMENTS APPORTÉS AU PRODUIT AU FIL DU TEMPS. NI LE FABRICANT NI LE DISTRIBUTEUR NE POURRONT ÊTRE TENUS RESPONSABLES D'UN ÉCART ENTRE LES MESURES PRÉSENTÉES ICI ET LES MESURES RÉELLES DU PRODUIT. CE PRODUIT DEVRAIT ÊTRE INSTALLÉ PAR UN PROFESSIONNEL CERTIFIÉ, CONFORMÉMENT À LA RÉGLEMENTATION EN VIGUEUR.  
**\*CAUTION:** THE SIZES PROVIDED HEREIN ARE NOT INTENDED AS FINISHED CUT SIZES. NEVER INSTALL UNLESS YOU ARE IN POSSESSION OF THE PRODUCT. MEASUREMENTS MAY VARY AS A RESULT OF IMPROVEMENTS MADE TO THE PRODUCT OVER TIME. NEITHER THE MANUFACTURER NOR THE DISTRIBUTOR SHALL BE LIABLE FOR VARIANCES BETWEEN THE MEASUREMENTS SHOWN HERE AND THE PRODUCT'S ACTUAL MEASUREMENTS. THIS PRODUCT SHOULD BE INSTALLED BY A CERTIFIED PROFESSIONAL, IN ACCORDANCE WITH THE REGULATIONS IN EFFECT.

CMG11-2019

LILIA

3041251 - 3041300

TASSILI.CA

Fabriqué et emballé en Chine /  
Made and Packaged in China  
Importé par / Imported by NOVELCA  
Québec, Canada G2J1C8

TASSILI®