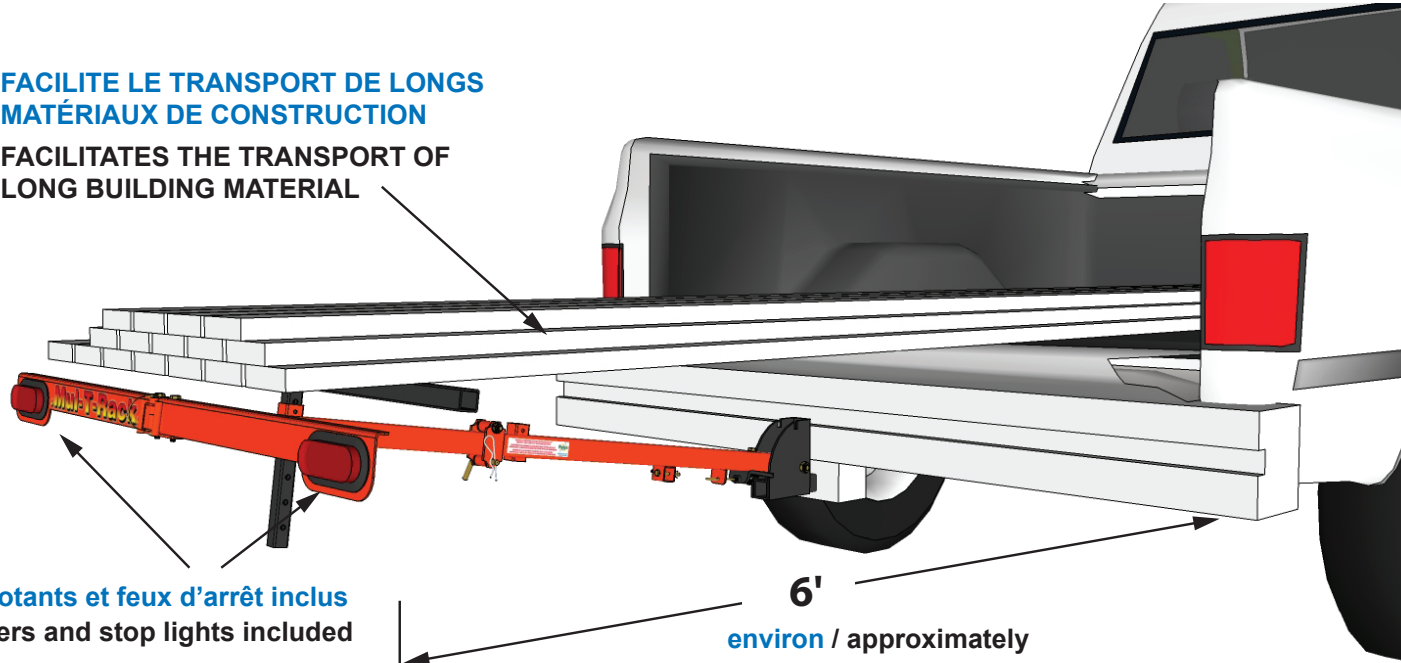




# ITEM # 12500 - Mul-T-Rack

FACILITE LE TRANSPORT DE LONGS  
MATÉRIAUX DE CONSTRUCTION

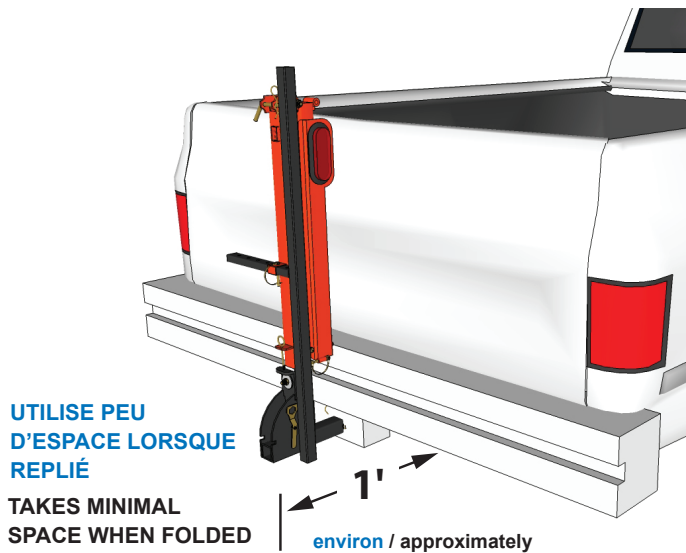
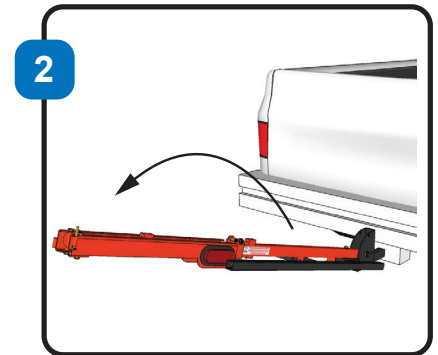
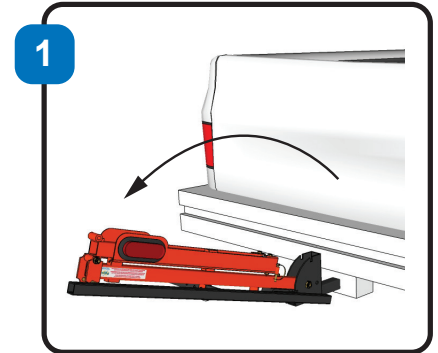
FACILITATES THE TRANSPORT OF  
LONG BUILDING MATERIAL



Clignotants et feux d'arrêt inclus  
Flashers and stop lights included

6'  
environ / approximately

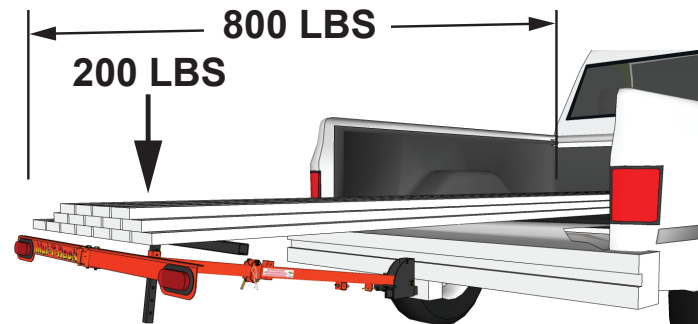
## 3 ÉTAPES D'INSTALLATION INSTALLS IN 3 EASY STEPS



UTILISE PEU  
D'ESPACE LORSQUE  
REPLIÉ

TAKES MINIMAL  
SPACE WHEN FOLDED

1'  
environ / approximately



VEUILLEZ VOUS ASSURER DE RÉPARTIR LA CHARGE  
ENTRE VOTRE BOÎTE DE CAMION ET LE SUPPORT  
EN "T" DE FAÇON À CE QUE LA CHARGE  
MAXIMALE SUR LE SUPPORT EN "T" SOIT DE 200 LBS.

PLEASE ENSURE TO DISTRIBUTE THE WEIGHT BETWEEN THE TRUCK BED  
AND THE "T" SHAPED SUPPORT SO THAT THE MAXIMUM LOAD ON THE SUPPORT IS 200 LBS.