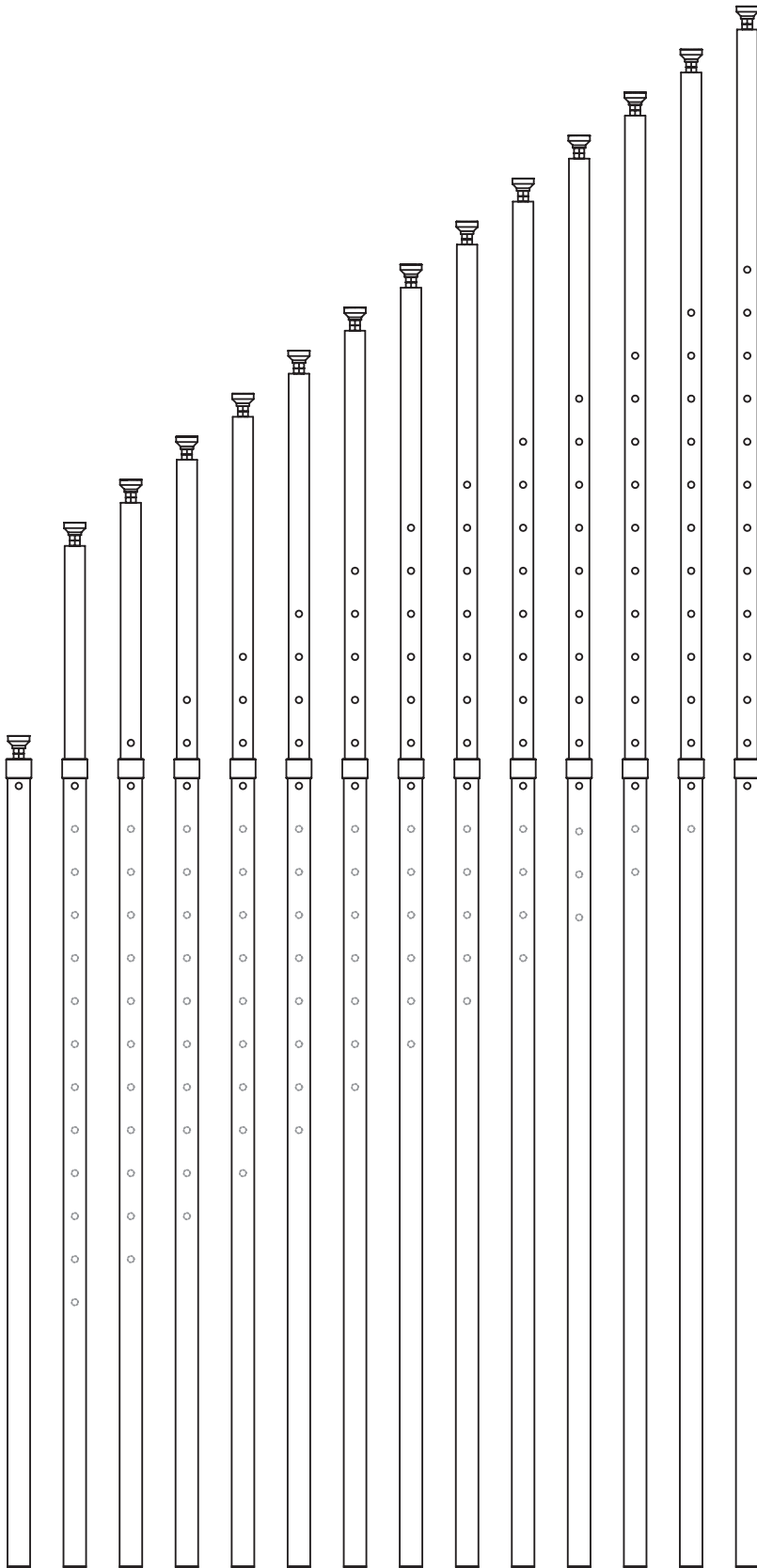
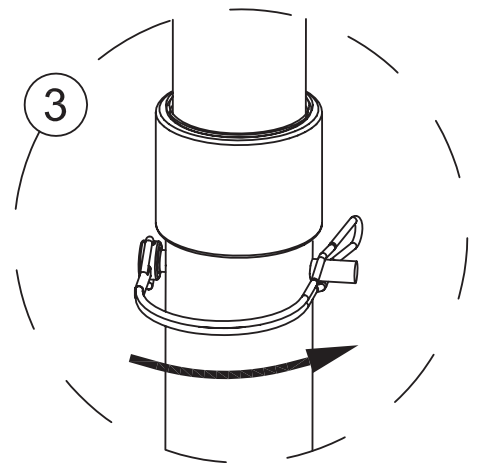
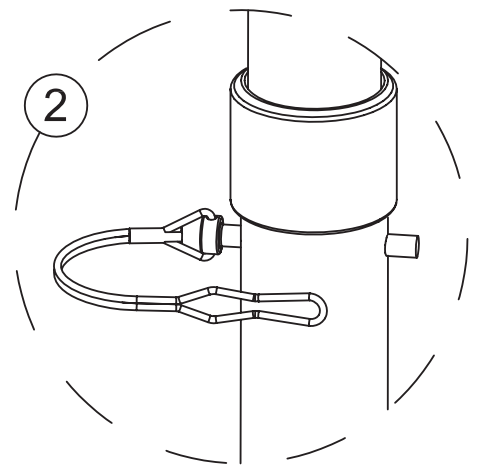
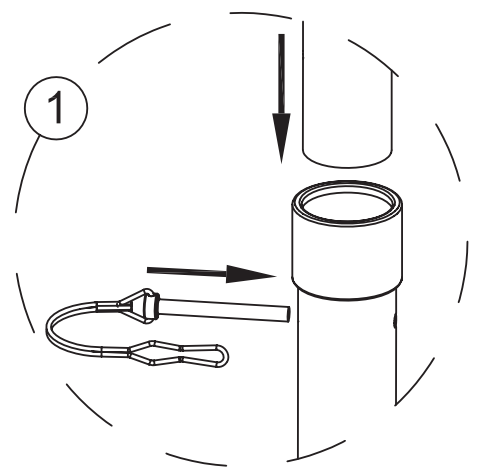


# Winter Post / Poteau Hivernal Assembly Instruction / Plan d'Assemblage

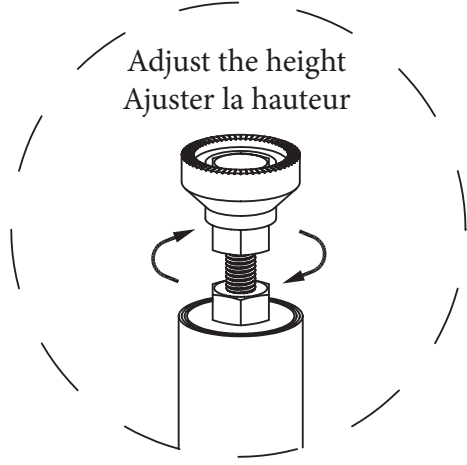


Adjust the height / Ajuster la hauteur

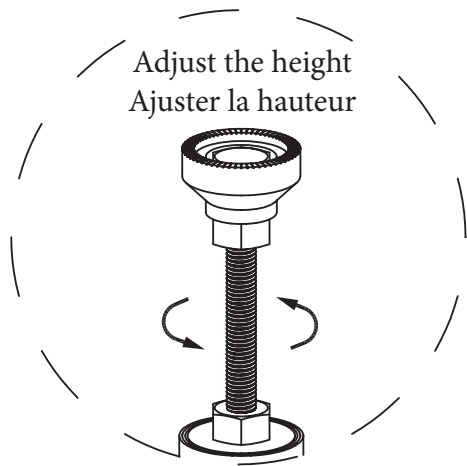




Adjust the height  
Ajuster la hauteur



Adjust the height  
Ajuster la hauteur



**Rotary screw adjust the height / Vis sans fin pour ajuster la hauteur**

