

LAVABO

WASH BASIN

CARACTÉRISTIQUES SPECIFICATIONS

PERÇAGE POUR ROBINET MONOTROU
COMPOSITE DE MARBRE
TROP-PLEIN INTÉGRÉ
POIDS TOTAL : 31,53 LB (14,3 KG)

DESIGNED FOR SINGLE-HOLE FAUCETS
MARBLE COMPOSITE
INTEGRATED OVERFLOW
GROSS WEIGHT: 31.53 LB (14.3 KG)

DIMENSIONS

29 1/2" X 18 7/8" X 5 7/8"
(75 CM X 48 CM X 15 CM)*



INSTALLATION
ENCASTRÉE
DROP-IN
INSTALLATION



33001268

NOIR
BLACK

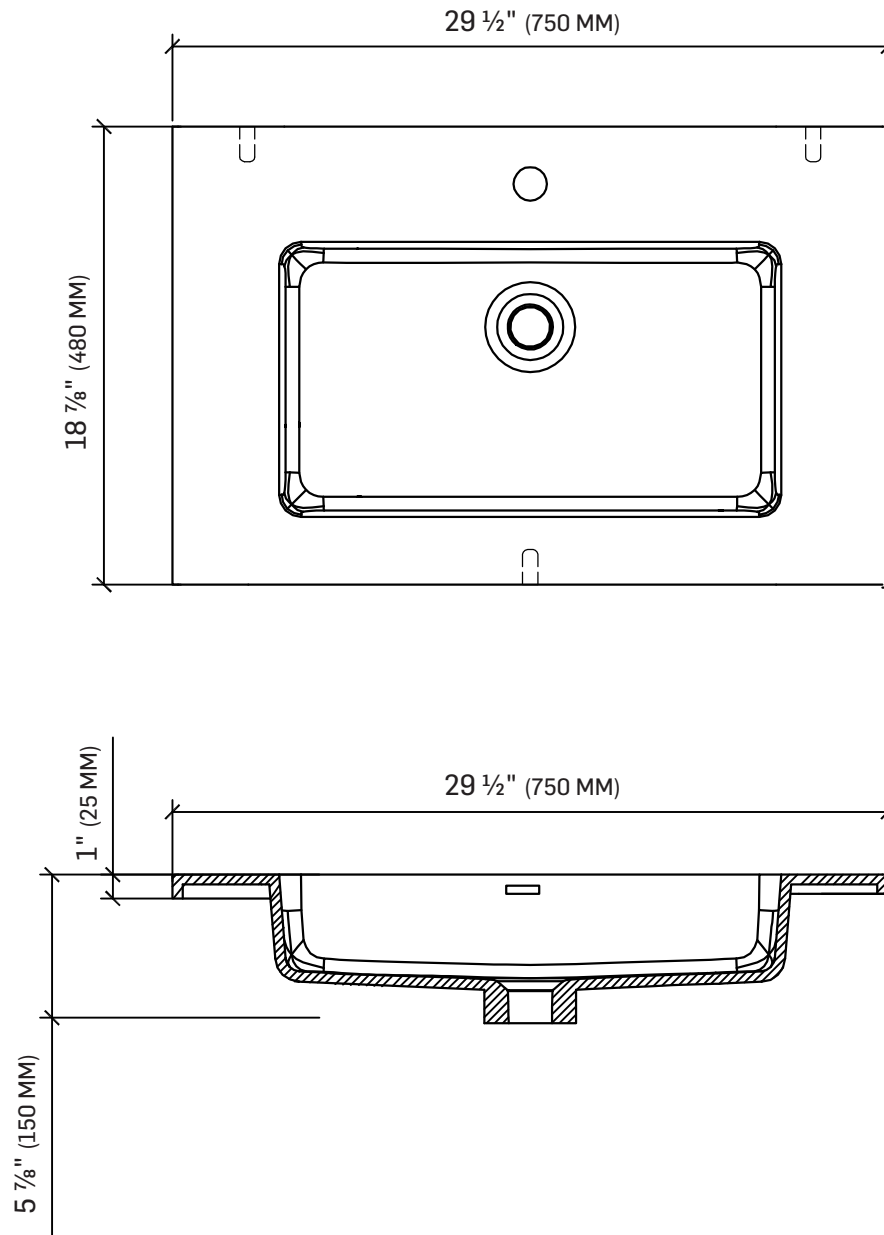


TASSILI SUPRA®

TASSILI.CA

LAVABO
WASH BASIN

DESSINS TECHNIQUES
TECHNICAL DRAWINGS



* TOUTES CES DIMENSIONS SONT À TITRE INDICATIF. AFIN D'ASSURER UNE INSTALLATION PARFAITE, LES DIMENSIONS DE LA STRUCTURE DOIVENT ÊTRE VÉRIFIÉES À PARTIR DE L'UNITÉ AVANT L'INSTALLATION.
ALL THESE DIMENSIONS ARE FOR INDICATIVE PURPOSES. TO ENSURE PROPER INSTALLATION, VERIFY THE PRODUCT DIMENSIONS BEFORE THE INSTALLATION.

33001268

NOIR
BLACK
TS2401



TASSILI SUPRA[®]