

# ROBINET DE LAVABO

## WASH BASIN FAUCET

### CARACTÉRISTIQUES

### SPECIFICATIONS

DÉBIT DE 1,5 GPM (5,6 LPM) MAXIMUM  
CARTOUCHE EN CÉRAMIQUE GARANTIE À VIE  
CORPS EN LAITON MASSIF  
AÉRATEUR ÉCONOMISATEUR D'EAU  
POIDS TOTAL : 4.85 LB (2,2 KG)

MAXIMUM FLOW RATE OF 1.5 GPM (5.6 LPM)  
CERAMIC CARTRIDGE WITH LIFETIME WARRANTY  
SOLID BRASS BODY  
WATER SAVING AERATOR  
GROSS WEIGHT: 4.85 LB (2.2 KG)

### OPTIONS

INSTALLATION À 1 OU 3 TROUS  
4" (10,2 CM) CENTRE

1- OR 3-HOLE INSTALLATION  
4" (10.2 CM) CENTRE



INSTALLATION AVEC  
OU SANS PLAQUE  
INSTALLATION WITH  
OR WITHOUT PLATE



POIGNÉE  
À LEVIER  
LEVER HANDLE



BONDE DE VIDANGE  
À PRESSION  
POP-UP DRAIN



CARTOUCHE  
EN CÉRAMIQUE  
CERAMIC CARTRIDGE



## FICHE TECHNIQUE

## DATA SHEET

**FABIO**  
33002580

FINI CHROME  
CHROME FINISH



**TASSILI** SUPRA<sup>®</sup>

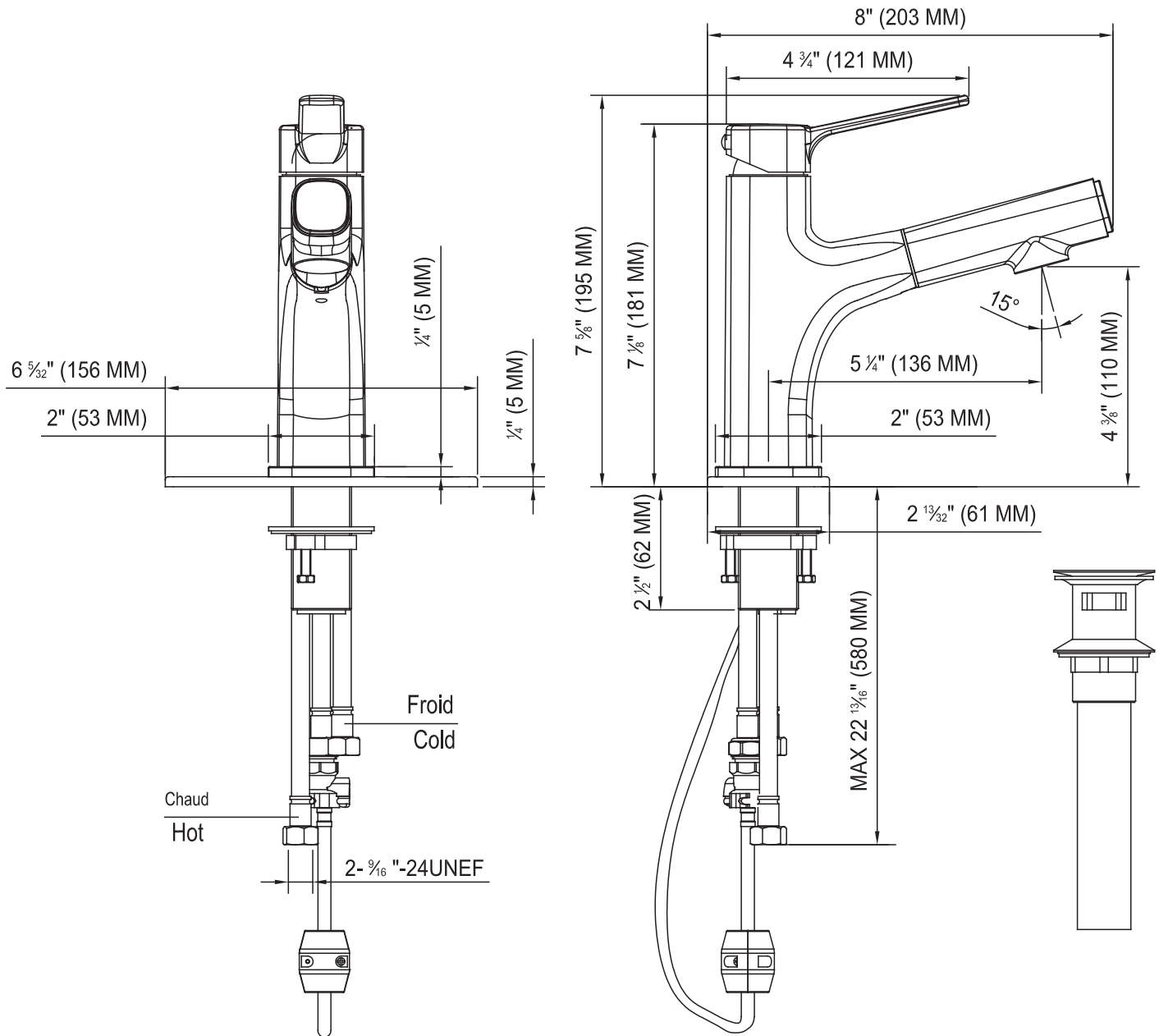
TASSILI.CA

# ROBINET DE LAVABO

## WASH BASIN FAUCET

# DESSINS TECHNIQUES

## TECHNICAL DRAWINGS



TOUTES CES DIMENSIONS SONT APPROXIMATIVES. AFIN D'ASSURER UNE INSTALLATION PARFAITE, LES DIMENSIONS DE LA STRUCTURE DOIVENT ÊTRE VÉRIFIÉES À PARTIR DE L'UNITÉ AVANT L'INSTALLATION.

ALL DIMENSIONS ARE APPROXIMATE. TO ENSURE PROPER INSTALLATION, VERIFY THE PRODUCT DIMENSIONS BEFORE INSTALLATION.

**FABIO**  
33002580

FINI CHROME  
CHROME FINISH  
TS2206



**TASSILI** SUPRA<sup>®</sup>