

Ventilateur de salle de bains

150 PCM



IMPORTANT :

Veillez lire les instructions qui suivent et conserver ce guide.

AVIS :

À l'installateur : remettez ce guide au propriétaire.

Au propriétaire : conservez ce guide pour référence ultérieure.

Ventilateur de salle de bains

- **VEUILLEZ LIRE LES INSTRUCTIONS QUI SUIVENT ET CONSERVER CE GUIDE**

Veillez lire attentivement les instructions avant d'installer ce ventilateur, de le faire fonctionner ou de l'entretenir. En ne vous conformant pas à ces instructions, des blessures ou des dommages matériels pourraient survenir. Veuillez conserver ce guide pour le consulter ultérieurement.


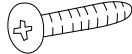
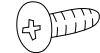
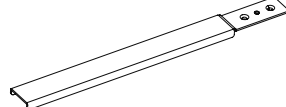
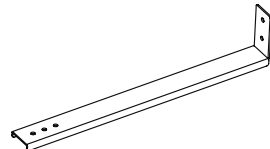
Retirez délicatement le produit de l'emballage. Consultez la liste des pièces fournies pour vous assurer qu'il ne manque rien.

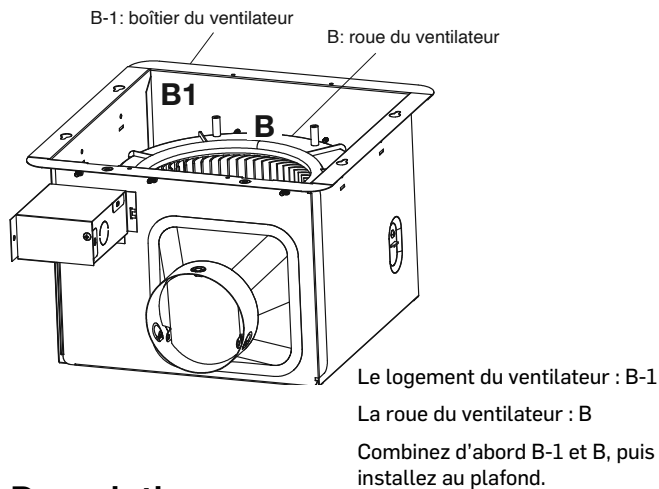


▪ Table des matières

Liste des pièces fournies, description et schéma de câblage	2
Caractéristiques et dimensions	3
Consignes de sécurité et mises en garde	3-4
Installation I (sur solive).....	4-5
Installation II (construction existante).....	5
Entretien et garantie limitée	6

▪ Liste des pièces fournies

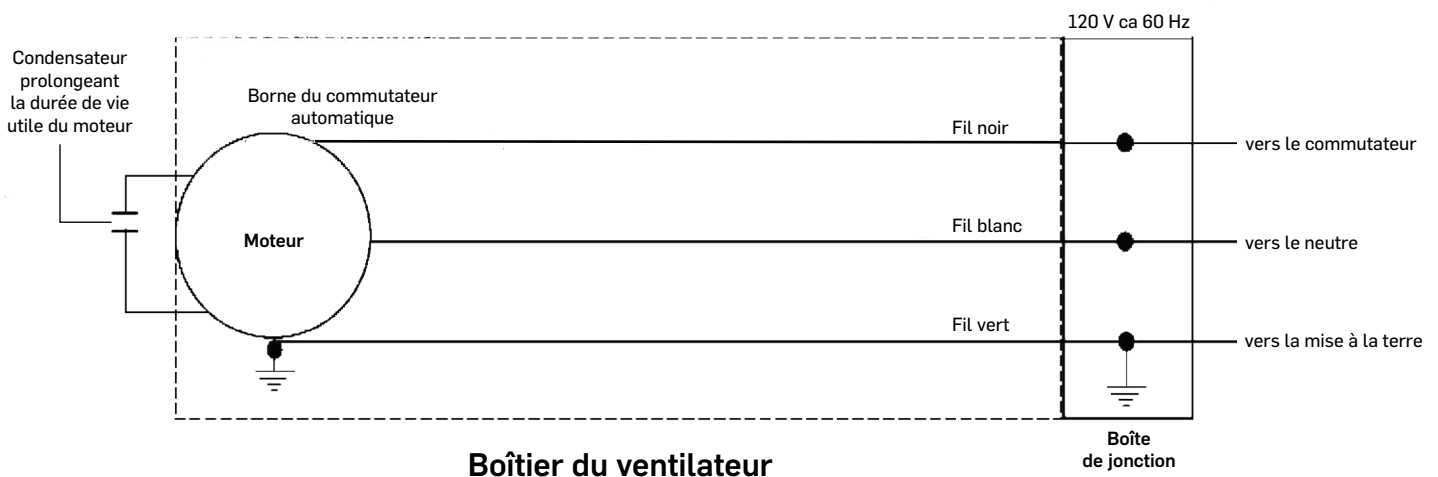
Nom de la pièce	Aspect	Quantité
Grille		1
Longue vis		8
Courte vis		4
Support I		2
Support II		2



▪ Description

Ce ventilateur est muni d'un moteur silencieux. Il est très efficace et conçu pour durer. Il est pourvu d'un coupe-circuit thermique pour plus de sûreté. La grille qui couvre le moteur est fixée au moyen d'une pince à ressort.

▪ Schéma de câblage



■ Caractéristiques

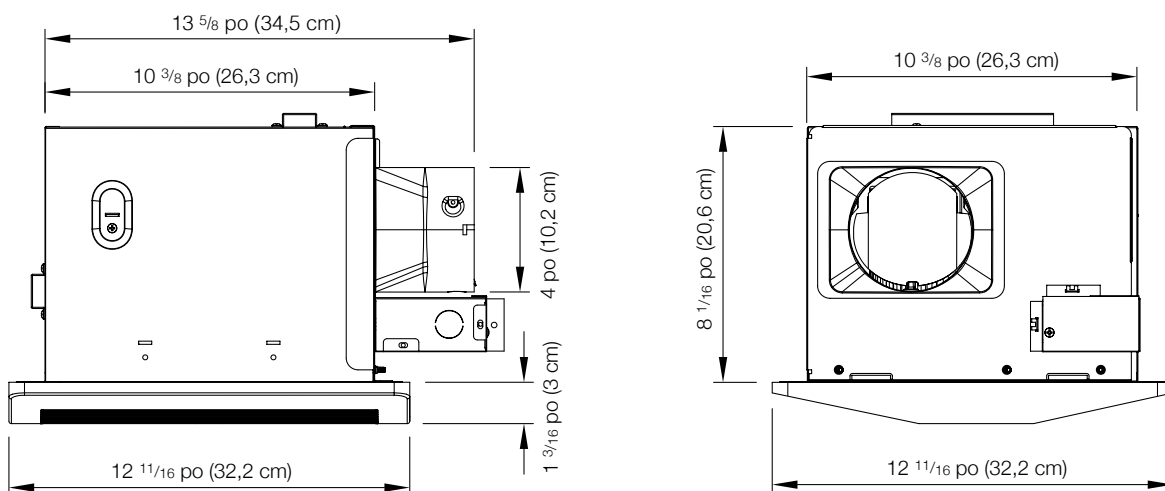
Numéro de modèle	V	Hz	Diamètre du conduit	Niveau sonore (sone)	Consommation énergétique	Vitesse (tours/minute)	Débit d'air à 0,25 cm (0,1 po) GC (pi ³ /min)	Poids
3291029 (BPT1B-44A)	120	60	4 po (10,2 cm)	1,5	42 W	900	150 PCM	11,64 lb (5,28 kg)

- Recommandé pour une salle de bains de 185 pi² (17,19 m²) maximum.
- Si la pièce est plus grande, il est recommandé d'utiliser un ventilateur qui offrira plus de pieds cubes par minute.

■ Dimensions

Ouverture dans le plafond (L)	Ouverture dans le plafond (I)	Ouverture dans le plafond (P)	Boîtier (L)	Boîtier (I)	Boîtier (P)
10 ⁷ / ₁₆ po (26,5 cm)	10 ⁷ / ₁₆ po (26,5 cm)	8 ⁵ / ₈ po (21,8 cm)	10 ³ / ₈ po (26,3 cm)	10 ³ / ₈ po (26,3 cm)	8 ¹ / ₈ po (20,6 cm)

Note : Assurez-vous de couper le trou exactement, afin que la grille le couvre bien.



■ Consignes de sécurité et mises en garde

1. L'alimentation électrique doit être du 120V, 60 Hz.
2. N'installez pas dans des endroits où la température de l'air dépasse 40 °C (104 °F).
3. Ne pas courber ou tordre les fils électriques.
4. Suivez tous les codes locaux de bâtiment, sécurité et électricité de même que le Code national de l'électricité (NEC) et la loi sur la santé et sécurité du travail.
5. Coupez toujours l'alimentation électrique avant une maintenance sur le ventilateur, le moteur ou la boîte de dérivation.
6. Veuillez protéger les cordons électriques contre les bords tranchants, l'huile, la graisse, les surfaces chaudes, les produits chimiques ou d'autres objets.
7. N'assemblez pas ce produit dans des conduits où le flux d'air peut être sévèrement limité.
8. Il doit toujours y avoir une alimentation en air adéquate dans la zone ventilée.
9. Ce ventilateur est approuvé pour l'utilisation dans un plafond au-dessus d'une baignoire ou d'une douche s'il est installé sur un circuit protégé par un disjoncteur différentiel de fuite à la terre (DDFT). Au-dessus d'une baignoire ou d'une douche, ne pas utiliser de ventilateurs non approuvés pour cette utilisation.
10. Utilisez seulement pour la ventilation générale. Ne pas utiliser pour évacuer des produits ou gaz dangereux ou explosifs.
11. Veuillez débrancher l'appareil de l'alimentation électrique avant tout entretien.
12. N'utilisez pas ce ventilateur avec un quelconque dispositif de contrôle à semi-conducteurs, notamment une télécommande, un interrupteur gradateur ou certaines minuteries. Les minuteries mécaniques ne sont pas des dispositifs à semi-conducteurs.
13. Ce produit doit être correctement connecté au conducteur de terre du circuit d'alimentation.
14. Ne l'utilisez pas dans les cuisines.
15. Les ventilateurs canalisés doivent toujours être évacués vers l'extérieur. Ne pas évacuer l'air d'échappement dans les espaces à l'intérieur des murs, du plafond, du grenier, du vide sanitaire ou du garage.

■ Consignes de sécurité et mises en garde

AVERTISSEMENT : POUR RÉDUIRE LE RISQUE D'INCENDIE, DE CHOC ÉLECTRIQUE OU DE BLESSURES, OBSERVEZ LES CONSIGNES SUIVANTES :

16. Utilisez cet appareil de la manière prévue par le fabricant. En cas de questions, appelez le service à la clientèle.
17. L'installation et le câblage électrique doivent être confiés à une ou des personnes qualifiées, conformément à tous les codes et normes applicables, y compris une construction à indice de résistance au feu.
18. Une quantité suffisante d'air est requise pour la combustion correcte et l'évacuation des gaz à travers le conduit de fumée (cheminée) des appareils à combustible, dans le but d'éviter tout refoulement. Veuillez respecter les directives du fabricant de l'équipement de chauffage et les normes de sécurité publiées par l'Association nationale de protection contre les incendies (NFPA) et la Société Américaine pour les Ingénieurs de Chauffage, Réfrigération et Climatisation (ASHRAE), et les autorités locales.
19. N'installez pas dans un plafond contenant un isolant de plus de R40.
20. En découpant le plafond, veillez à ne pas abîmer les fils électriques et autres conduits et tuyauterie cachés.

21. Avant toute maintenance ou nettoyage sur cet appareil, coupez le courant au panneau électrique et verrouillez le disjoncteur pour empêcher toute remise sous tension accidentelle. Si le disjoncteur ne peut pas être verrouillé, attachez solidement un dispositif d'avertissement bien visible, comme une étiquette, au panneau électrique.
22. Si cet appareil doit être installé au-dessus d'une baignoire ou d'une douche, il doit être marqué comme approprié pour l'application. Si le ventilateur est installé dans la salle de bain, le ventilateur et la baignoire doivent être à plus de 3' (1 m) l'un de l'autre, et le ventilateur doit être installé à l'opposé de la baignoire dans le plafond. Acceptable pour une utilisation au-dessus d'une baignoire ou d'une douche à condition d'être installé sur un circuit dérivé protégé par une prise DDFT.
23. N'utilisez PAS de conduit rigide pour l'installation.
24. La tuyauterie doit être installée en ligne droite avec un minimum de coudes.
25. La tuyauterie doit être de même diamètre que le refoulement et ne doit pas être réduite. La réduction du diamètre de tuyauterie risque d'augmenter le bruit du ventilateur.
26. Pour CUL uniquement : Monter avec le moins de pièces mobiles d'au moins 8' 2" (2,5 m) au-dessus du sol ou niveau.

Mise en garde : Avant de commencer l'installation, coupez l'électricité à partir du panneau électrique.

■ Installation I (sur solive)

1. Insérez le support dans le boîtier du ventilateur. Si l'écart entre les solives est de 21 ¼ po à 23 ½ po (54 cm à 59,7 cm), insérez le support I dans le support II (ill. 1).
2. Montez le boîtier du ventilateur aux solives en utilisant les supports de fixation et les longues vis (ill. 2-1 ou 2-2 et 2-3).

AVERTISSEMENT

Dans la dimension B, vous devez tenir compte de l'épaisseur du plafond (ill. 2-1a). N'encastrez pas l'appareil dans la solive. La bride doit être à égalité avec la finition du plafond.

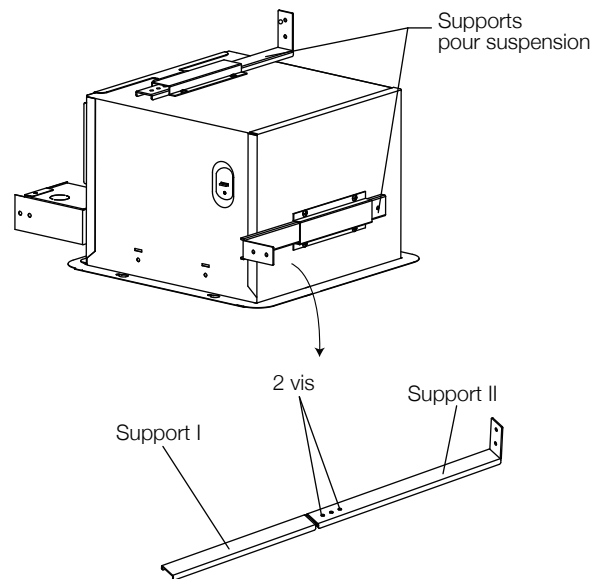


Illustration 1

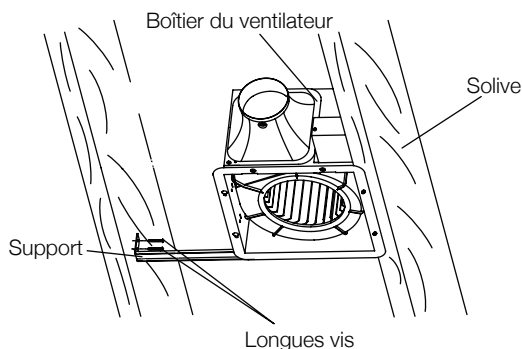


illustration 2-1

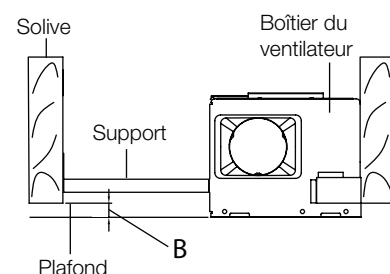


illustration 2-1a

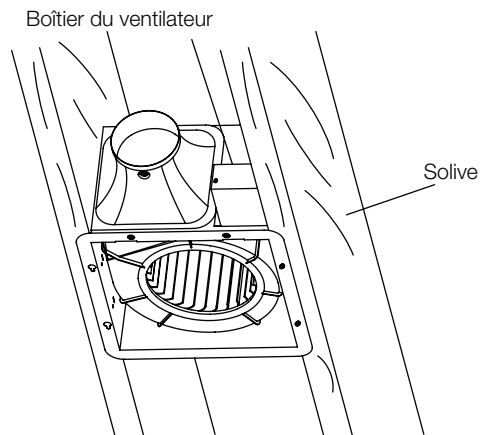


illustration 2-2

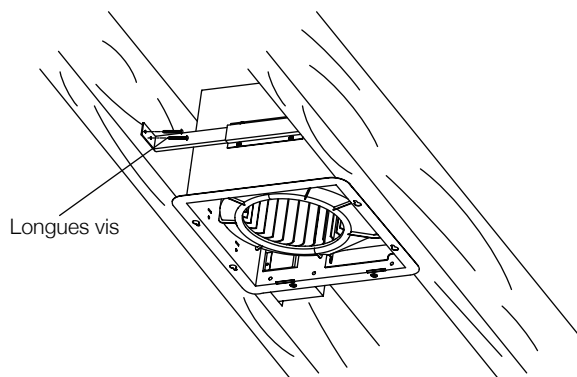


illustration 2-3

3. Consultez le schéma de câblage et à l'aide l'aide de connecteurs de fils, branchez les fils existants avec ceux de l'appareil, noir au noir, blanc au blanc, et vert au vert. Remplacez le couvercle de la boîte de jonction (ill. 3).

ATTENTION :

Placez le couvercle de la boîte de jonction de façon à ne pas pincer les fils.

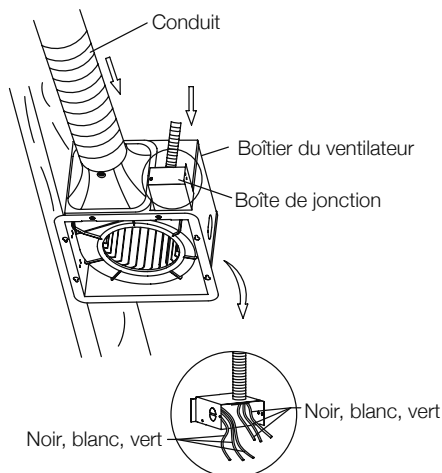


illustration 3

4. Installez un conduit rond et fixez-le avec du ruban à conduit ou un collier de serrage.

5. Le trou au plafond doit être percé pour permettre à la bride d'arriver à égalité avec le plafond (ill. 4). Voir les dimensions pour le trou du plafond à la page 3.

6. Placez la tige de ressort et insérez-la dans l'espace prévu à l'intérieur du boîtier du ventilateur, à côté du moteur (ill. 5).

7. Réalimentez l'électricité à partir du panneau électrique après l'installation.

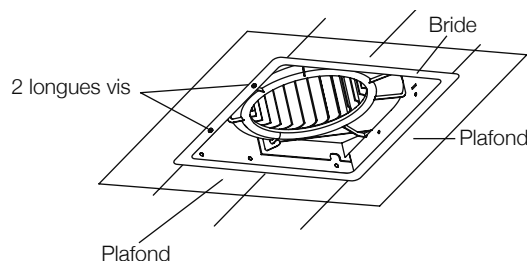


illustration 4

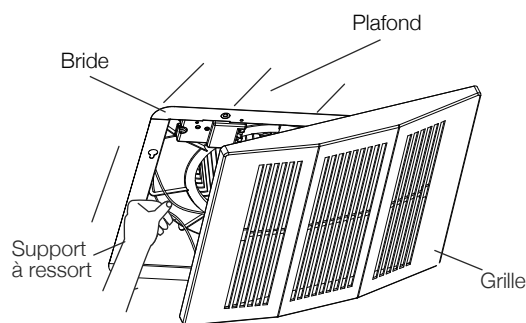


illustration 5

■ Installation II (construction existante)

Pour installer un ventilateur dans un bâtiment déjà construit, vous devez avoir accès, par le grenier ou le faux plafond, à l'emplacement se trouvant au-dessus de l'endroit prévu pour l'installation, aux conduits et au câblage déjà installés.

Prenez les précautions suivantes avant l'installation :

- Le conduit peut être installé et l'espace est suffisant pour accueillir le boîtier du ventilateur;
- Le câblage nécessaire est en place;
- Aucun câble, tuyau ni autre obstacle n'empêchera l'installation.

1. Pour installer le ventilateur, suivez les étapes 1 et 2 du paragraphe Installation I (page 4).

2. Retirez la partie du plafond.

3. Installez le boîtier du ventilateur.

4. Suivez les étapes 3 à 7 du paragraphe Installation I pour terminer l'installation (pages 4 et 5).

■ Entretien

MISE EN GARDE – ÉLECTRICITÉ

Avant de procéder à l'entretien ou au nettoyage de cet appareil, coupez toujours le courant et consultez les consignes de sécurité aux pages 3 et 4. Un entretien annuel est requis.

1. Enlever la grille en tirant et en pressant le support du ressort (ill. 6).
2. Lavez et rincez la grille dans un évier. Séchez-la ensuite à l'aide d'un chiffon sec (ill. 7).
3. Retirez la poussière et la saleté du boîtier à l'aide d'un aspirateur (ill. 8).
4. Avec un chiffon humide et du savon à vaisselle, nettoyez l'intérieur du boîtier et essuyez-le (ill. 9).
5. Remplacez la grille.

Attention: N'utilisez jamais de solvants, de diluants ni tout autre produit chimique fort pour nettoyer le ventilateur. Ne laissez pas d'eau s'infiltrer dans le moteur. N'immergez pas les pièces en résine dans de l'eau dépassant 60 °C (140 °F).

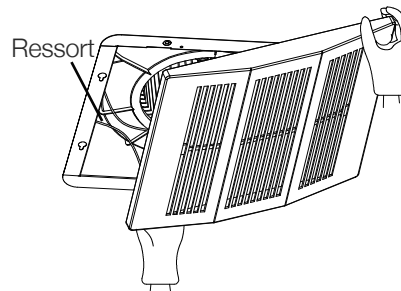


illustration 6

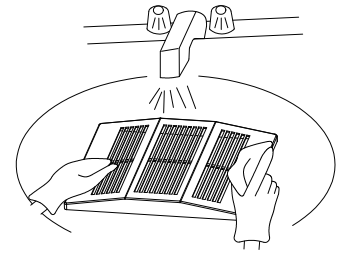


illustration 7

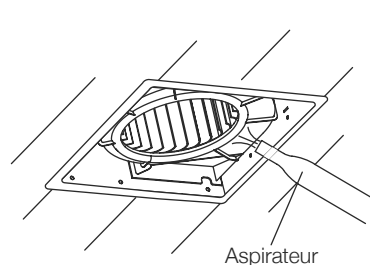


illustration 8

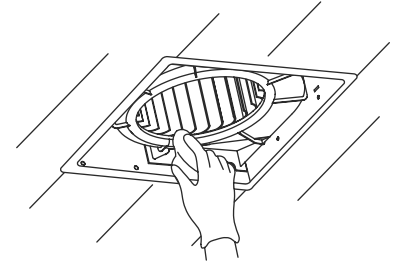


illustration 9

■ Garantie limitée d'un an

NOVELCA offre une garantie limitée au présent produit (le « Produit »), et ce, pour une durée d'un (1) an à compter de la date d'achat du Produit, aux conditions ci-édictées.

La présente Garantie limitée ne s'applique qu'à l'acheteur original du Produit et elle ne peut être cédée ni transférée.

La présente Garantie limitée n'a pas pour effet d'exclure, restreindre, limiter ou modifier la garantie légale accordée par la loi à l'acheteur du Produit.

S'il s'avérait que le Produit présente un vice de fabrication ou qu'une ou plusieurs pièces du Produit soient défectueuses, le détaillant du Produit remplacera ou réparera, à sa seule discrétion, la ou les pièces défectueuses ou le Produit, selon le cas, le tout sans frais et aux conditions cumulatives suivantes :1) l'acheteur doit s'adresser au détaillant auprès de qui il a effectué son achat; 2) l'acheteur doit remettre au détaillant la ou les pièces défectueuses ou encore le Produit; 3) l'acheteur doit remettre au détaillant la facture comme preuve de son achat et de la date de cet achat; 4) l'acheteur doit fournir des informations d'identification du Produit, notamment, le numéro de série ou le numéro de modèle; et 5) la période d'un (1) an couverte par la présente Garantie limitée ne doit pas être expirée. Si le détaillant décide de remplacer la ou les pièces défectueuses, la ou les pièces de remplacement seront neuves ou remises à neuf équivalentes à des pièces neuves. La présente garantie ne crée aucune autre obligation à l'égard du fournisseur de la garantie que celles explicitement décrites ci-haut.

La présente Garantie limitée ne s'applique pas : 1) aux pièces consommables; 2) à l'usure normale; 3) lorsque le Produit est utilisé à des fins autres que celles déterminées au guide d'utilisation (s'il en existe un); 4) lorsque le numéro de série ou autres identifiants du Produit sont oblitérés ou supprimés; 5) aux dommages purement esthétiques et n'affectant pas l'usage normal du Produit; 6) lorsque les dommages, défauts ou autres problèmes sont causés par : a) un entretien inadéquat du Produit; b) une mauvaise installation ou un mauvais assemblage du Produit ou une installation ou un assemblage non conformes au guide d'installation ou au guide d'utilisation (s'il en existe un); c) une modification, une réparation ou un démontage apportés au Produit par une personne non autorisée par le détaillant ou le fabricant; d) le transport par l'acheteur, ses commettants, préposés ou mandataires; e) une négligence de l'acheteur, ses commettants, préposés ou mandataires; f) un accident; g) un cas de force majeure ou encore tout événement non imputable au Produit lui-même.

VERSION FRANÇAISE ET VERSION ANGLAISE

En cas de conflits entre la version française et la version anglaise du texte de la présente Garantie limitée, la version française a préséance.



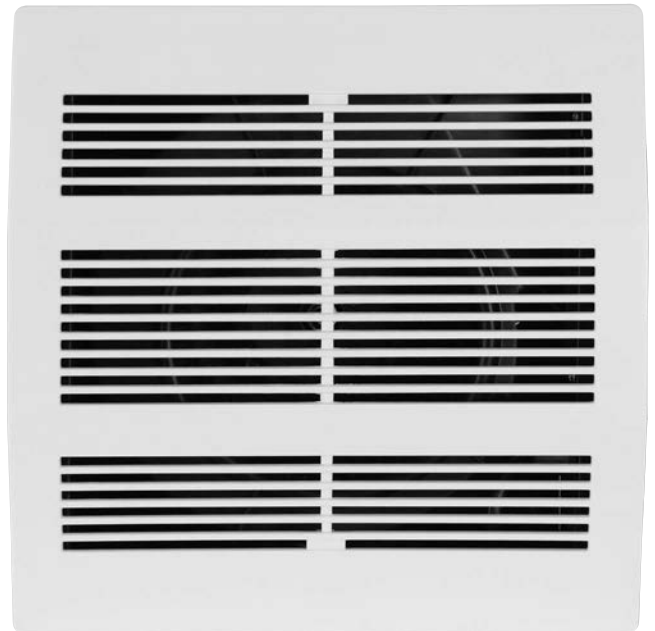
NEKTRA^{PRO}®

■ Installation Guide

3291029

Bathroom Fan

150 CFM



IMPORTANT:

Please read and keep this guide.

NOTICE:

To the installer: you must leave this guide with the owner.

To the owner: keep this guide for future reference.

Bathroom Fan

▪ YOU MUST READ AND SAVE THESE INSTRUCTIONS

Please read these instructions carefully before installing, operating or servicing the fan. Failure to comply with the instructions contained herein could result in personal injury or property damage. We recommend that you keep this guide for future reference.


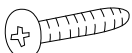

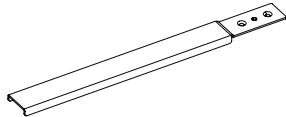
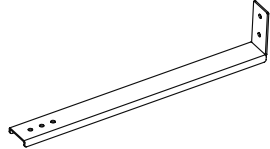
Unpack and carefully remove unit from carton. Refer to the list of parts to verify that all parts are present.

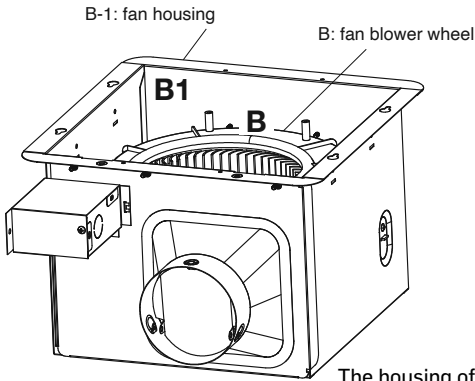


▪ Table of contents

List of parts supplied, description and wiring diagram	2
Specifications and dimensions	3
Safety information and warnings	3-4
Installation I (joist mounting)	4-5
Installation II (in existing construction)	5
Maintenance and limited warranty	6

▪ List of parts supplied

Part name	Appearance	Quantity
Screen		1
Long screw		8
Short screw		4
Support bracket I		2
Support bracket II		2



The housing of ventilation fan: B-1
 Fan blower wheel: B
 Combine B-1 and B first,
 and mount to the ceiling.

▪ Description

This product uses a low-noise fan driven motor which is designed and manufactured to have an extended service life and operates very efficiently. There is a thermal cut-off for safety. The screen that covers the motor is spring loaded.

▪ Wiring diagram



Specifications

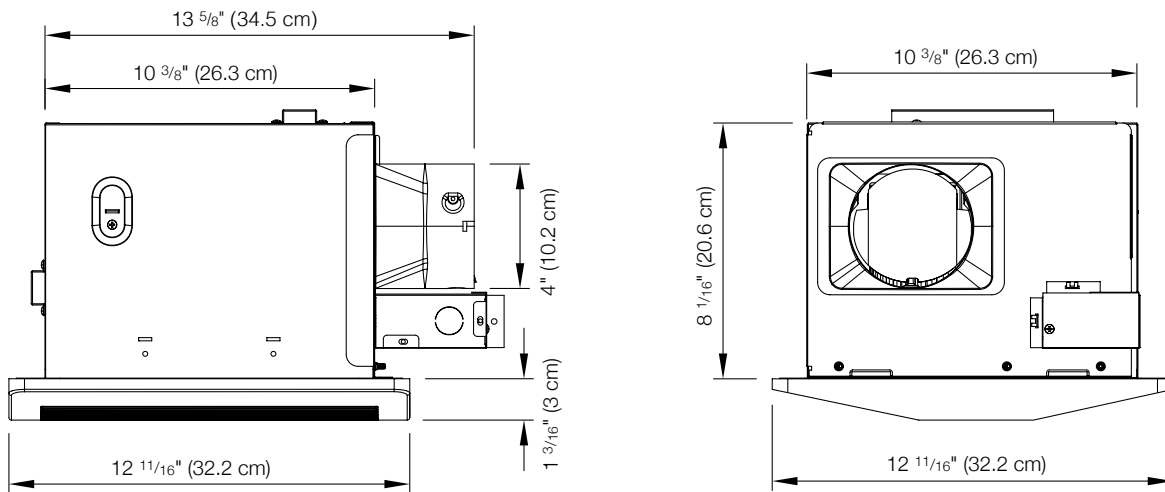
Model no.	V	Hz	Duct diameter	Noise (sone)	Power	Speed (rpm)	Air direction at 0.1" WG (cfm)	Weight
3291029 (BPT1B-44A)	120	60	4" (10.2 cm)	1.5	42 W	900	150 CFM	11.64 lb (5.28 kg)

- Recommended for use in rooms up to 185 ft² (17.19 m²).
- If the area is larger, it is recommended to use a fan providing a greater CFM.

Dimensions

Ceiling opening (L)	Ceiling opening (W)	Ceiling opening (D)	Housing dimension (L)	Housing dimension (W)	Housing dimension (D)
10 7/16" (26.5 cm)	10 7/16" (26.5 cm)	8 5/8" (21.8 cm)	10 3/8" (26.3 cm)	10 3/8" (26.3 cm)	8 1/8" (20.6 cm)

Note: Be careful to cut the hole exactly to ensure that the screen will cover it properly.



Safety information and warnings

1. Electric Service supply must be 120 volts, 60 hertz.
2. Do not install in locations where the air temperature will exceed 40°C (104°F).
3. Do not bend or kink the power wires.
4. Follow all local building, safety and electrical codes as well as NEC (National Electrical Code) and OSHA (Occupational Safety and Health Act).
5. Always disconnect the power supply prior to servicing the fan, motor or junction box.
6. Protect the electrical wires from sharp edges, oil, grease, hot surfaces, chemicals, or other objects.
7. Do not install the unit in ducts where the airflow can be severely restricted.
8. There should always be an adequate air supply to the vented area.
9. This ventilating fan is approved for use over a bathtub or shower when installed in a GFCI (Ground Fault Circuit Interrupter)-protected circuit. Do not use fan over a bathtub or shower that is not approved for that application and marked accordingly.
10. For general ventilating use only. Do not use to exhaust hazardous or explosive materials and vapors.
11. Disconnect the appliance from the power supply before servicing.
12. Do not use this fan with any solid state control device, such as a remote control, dimmer switch, or certain timers. Mechanical timers are not solid state devices.
13. This product must properly connect to the grounding conductor of the supply circuit.
14. Not for use in kitchens.
15. Ducted fans must always be vented to the outdoors. Do not vent exhaust air in spaces within walls, ceiling, attic, crawl space or garage.

■ Safety information and warnings

WARNING: TO REDUCE THE RISK OF FIRE, ELECTRIC SHOCK, OR INJURY TO PERSONS, OBSERVE THE FOLLOWING:

16. Use this unit in the manner intended by the manufacturer. If you have any questions, please call customer service.
17. Installation work and electrical wiring must be done by a qualified person in accordance with all applicable codes and standards, including fire-rated construction.
18. Sufficient air is needed for proper combustion and exhausting of gasses through the chimney (flu) of fuel burning equipment to prevent back drafting. Follow the heating equipment manufacturers guideline and safety standards such as those published by the NFPA (National Fire Protection Association) and ASHRAE (American Society for Heating Refrigeration and Air Conditioning Engineers) and the local building code authorities.
19. Do not install in a ceiling with insulation greater than R40.
20. Be careful not to damage existing wiring when cutting or drilling into walls or ceilings. When cutting the ceiling, do not damage electrical wiring and other hidden utilities.
21. Switch power off at service panel and lock the service disconnecting means to prevent power from being switched on accidentally. When the service disconnecting means cannot be locked, securely fasten a prominent warning device, such as a tag, to the service panel.
22. If this unit is to be installed over a tub or shower, it must be marked as appropriate for the application. When the fan is to be installed in the bathroom, the fan and the tub need to be more than 3' (1 m) from each other, the fan required to install at the other side of the tub in ceiling. Acceptable for use over a bathtub or shower when installed in a GFCI protected branch circuit.
23. DO NOT use rigid conduit for the installation.
24. Duct work should be installed in a straight line with minimal bends.
25. Duct work size must be the same size as the discharge and should not be reduced. Reducing the duct size may increase fan noise.
26. For CUL only: Mount with the lowest moving parts at least 8' 2" (2.5 m) above floor or grade level.

Warning: Turn power off at the electrical panel before beginning installation.

■ Installation I (joist mounting)

1. Insert the support brackets in the slots on the fan housing. If spacing between joists is 21 ¼" to 23 ½" (54 cm to 59.7 cm) connect support brackets I and II (Fig. 1).
2. Mount the fan housing to joist using the support brackets and long wood screws (Fig. 2-1 or Fig. 2-2 and 2-3).

CAUTION

Dimension "B" should include the ceiling thickness. Do not flush mount to joist. Flange should be flush with ceiling board (Fig. 2-1a).

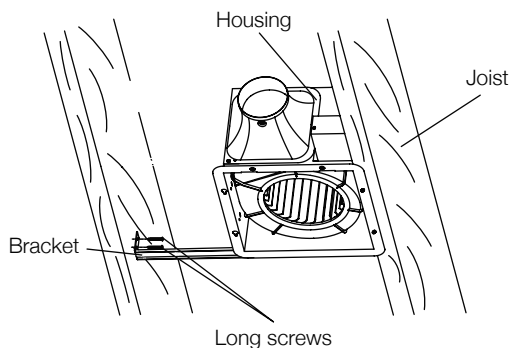


Figure 2-1

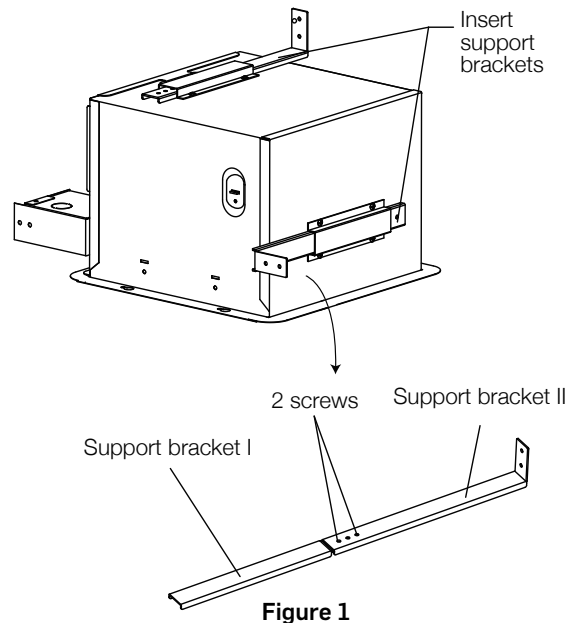


Figure 1

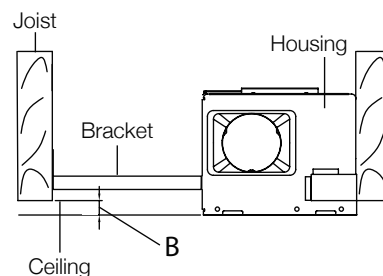


Figure 2-1a

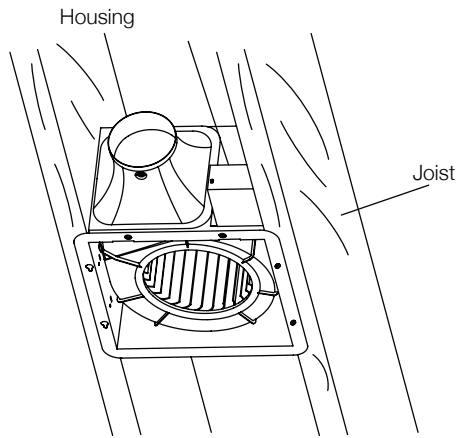


Figure 2-2

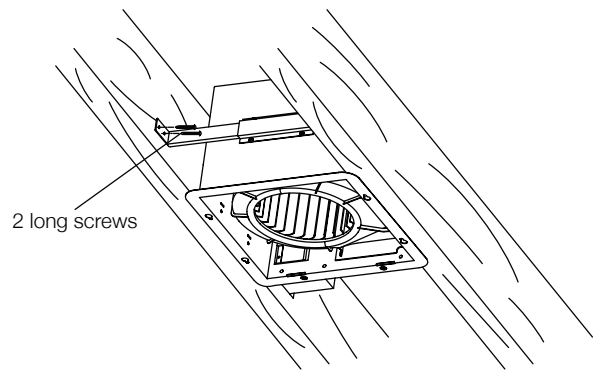


Figure 2-3

3. Refer to wiring diagram, and using wire connectors, connect house power wires to ventilating fan wires: black to black; white to white; green to green. Replace the junction box cover (Fig. 3).

CAUTION:

Mount junction box cover carefully so that wires are not pinched.

4. Install a circular duct and secure it with duct tape or clamps.
5. Ceiling hole should be flush with the edge of the flange (Fig. 4). See dimensions for ceiling hole on page 3.
6. Pinch mounting springs and insert into narrow rectangular slots inside the fan housing next to the fan motor (Fig. 5).
7. Turn on electricity at breaker box after finishing installation.

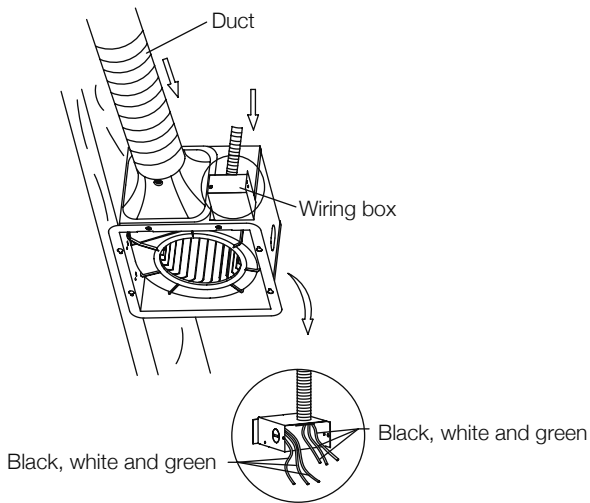


Figure 3

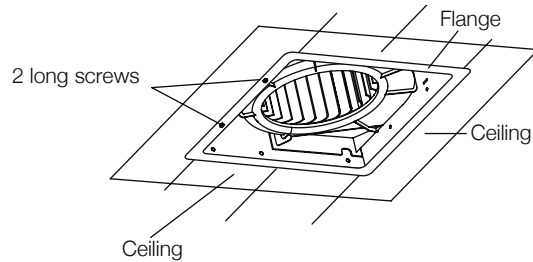


Figure 4

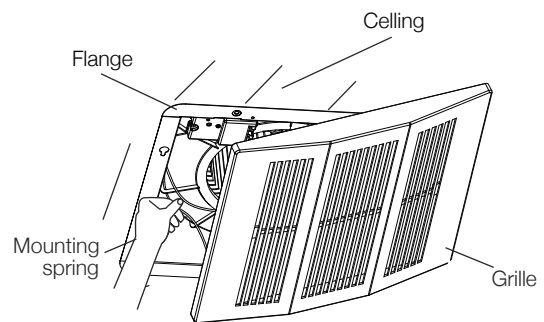


Figure 5

▪ **Installation II (in existing construction)**

Installing the fan housing in an existing building requires an accessible area (attic or crawl or space) above the planned installation location and existing duct and wiring.

Take the following precautions before installation:

- Duct work can be run and the area is sufficient for proper ventilation;
- Wiring can be run to the planned location;
- No wiring or other obstructions can interfere with installation.

1. To install the fan housing, follow the steps 1 and 2 described in Installation I (page 4).
2. Remove ceiling section.
3. Install fan housing.
4. Continue with steps 3-7 of Installation I to complete the installation (pages 4 and 5).

■ Maintenance

ELECTRICAL WARNING

Always disconnect the power supply prior to servicing. See safety information on pages 4 and 5 before proceeding.

Routine maintenance should be done at least once a year.

1. Remove the screen by squeezing the spring and pulling down (Fig. 6).
2. Wash the screen in a sink and dry with a cloth (Fig. 7).
3. Remove dust and dirt from the fan housing with a vacuum cleaner (Fig. 8).
4. Dampen cloth with dish detergent and wipe the fan housing. Wipe dry with a cloth (Fig. 9).
5. Replace the screen.

Caution: Never use solvents, thinner or harsh chemical for cleaning the fan. Do not allow water to enter the motor. Do not immerse resin parts in water over 60 °C (140 °F).

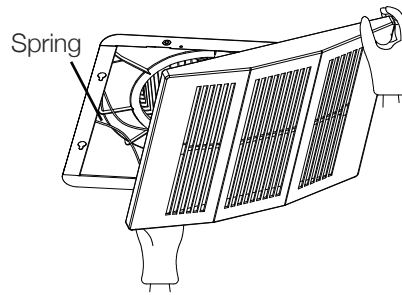


Figure 6

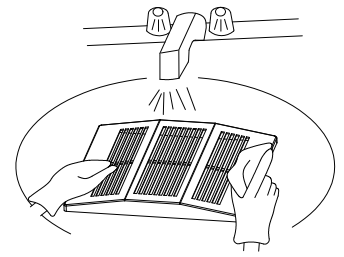


Figure 7

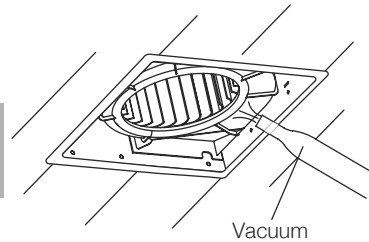


Figure 8

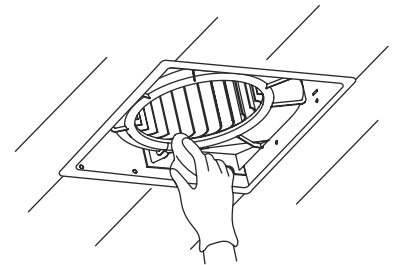


Figure 9

■ One year limited warranty

NOVELCA offers a limited warranty for this product (hereafter: the "Product") for one (1) year from the date of purchase of this Product, with the conditions set out below.

This limited warranty is valid only for the original purchaser of the Product and it may not be transferred.

The present limited warranty is not meant to exclude, restrict, limit or modify the legal warranty given by law to the purchaser of the Product.

If the Product contains a manufacturing defect or if one or more parts of the Product is defective, the retailer commits to replace or repair, at its sole discretion, the defective part or parts without charge under the following cumulative conditions: 1) the purchaser must contact the retail store where the Product was purchased; 2) the purchaser must return the defective part or parts or the Product to the retailer; 3) the purchaser must provide the retailer the invoice as proof of purchase and date of purchase of the Product; 4) the purchaser must supply the Product identification information, including the serial number or the model number; and 5) the period of one (1) year covered by this limited warranty must not be expired. If the retailer decides to replace the defective part or parts, the replacement part or parts would be new or reconditioned, equivalent to new parts. The present limited warranty does not create any other obligation with the provider of the guarantee than those explicitly described above.

This limited warranty is not applicable: 1) to consumable parts; 2) to normal wear; 3) when the Product is used for other purposes than what is described in the user guide (if any); 4) when the serial number or other identification information of the Product is erased or withdrawn; 5) to damages that are only aesthetic and do not affect the normal use of the Product; 6) when the damages, defects, faults or other problems arise from: a) an inadequate maintenance of the Product; b) a faulty installation or assembly of the Product or an installation or assembly that is not in accordance with the user or installation guide (if one is provided); c) a modification, a repair or dismantling of the Product by a person not authorized by the retailer or the manufacturer; d) the transportation by the purchaser, his employee, officer or representative; e) a negligence by the purchaser, his employee, officer or representative; f) an accident; g) a case of force majeure or any event that is not caused by the Product itself.

FRENCH VERSION VS ENGLISH VERSION

In case of discrepancy between the French and the English versions of the text of this limited warranty, the French version shall prevail.

