

ROBINET DE CUISINE À DOUCHETTE AMOVIBLE PULL-DOWN KITCHEN FAUCET

CARACTÉRISTIQUES SPECIFICATIONS

DÉBIT DE 2,2 GPM (8,3 LPM) MAXIMUM
CARTOUCHE EN CÉRAMIQUE GARANTIE À VIE
CORPS EN LAITON MASSIF
POIDS TOTAL : 7,08 LB (3,22 KG)

MAXIMUM FLOW RATE OF 2.2 GPM (8.3 LPM)
CERAMIC CARTRIDGE WITH LIFETIME WARRANTY
SOLID BRASS BODY
GROSS WEIGHT: 7.08 LB (3.22 KG)

OPTIONS

INSTALLATION À 1 OU 3 TROUS
8" (20,3 CM) CENTRE

1- OR 3-HOLE INSTALLATION
8" (20.3 CM) CENTRE



INSTALLATION AVEC
OU SANS PLAQUE

INSTALLATION WITH
OR WITHOUT PLATE



LANCE DE
PULVÉRISATION
AMOVIBLE

PULL-DOWN SPRAY WAND



JET RÉGULIER
REGULAR STREAM

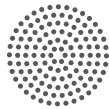


JET PUISSANT
STRONG SPRAY



POIGNÉE LATÉRALE
À LEVIER

SIDE LEVER HANDLE



BUSES
ANTICALCAIRE

LIMESTONE-FREE NOZZLES



CARTOUCHE
EN CÉRAMIQUE

CERAMIC CARTRIDGE



FICHE TECHNIQUE DATA SHEET

TASSILI SUPRA[®]

ELIOTT
33002591

FINI CHROME
CHROME FINISH

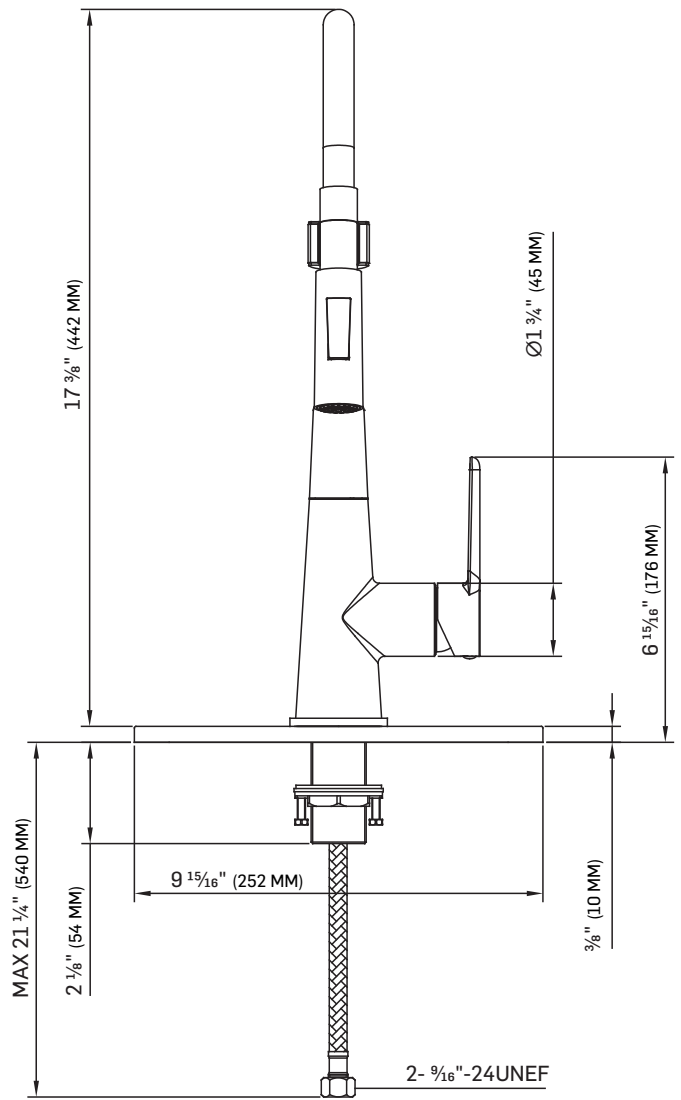
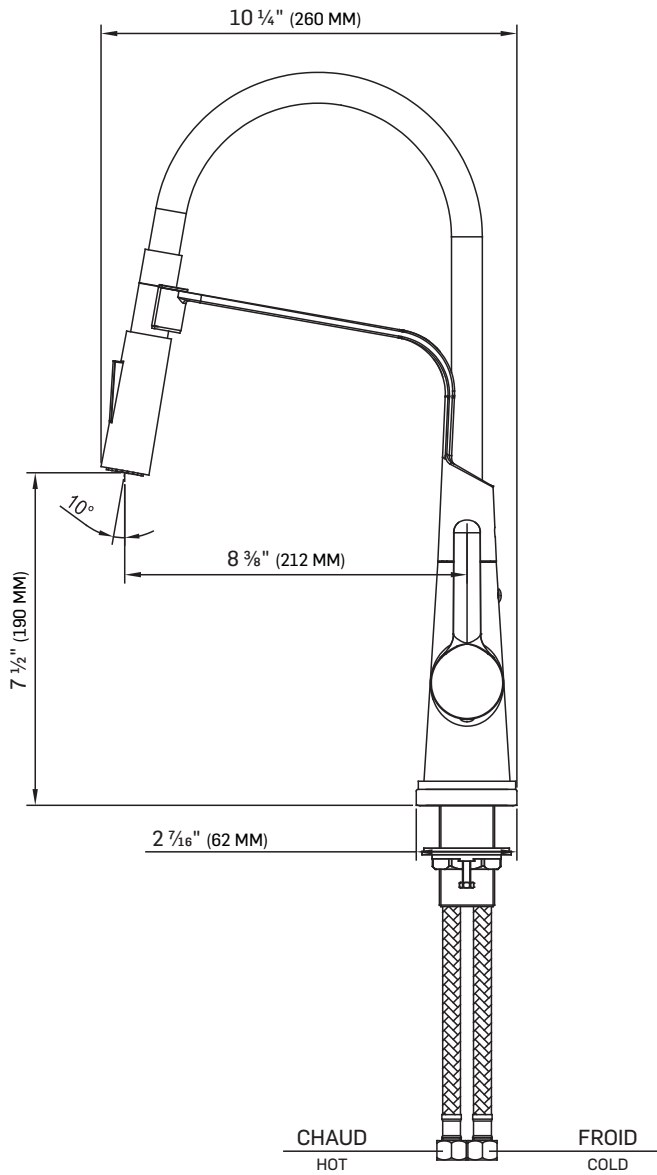


TASSILI.CA

ROBINET DE CUISINE À DOUCHETTE AMOVIBLE

PULL-DOWN KITCHEN FAUCET

DESSINS TECHNIQUES TECHNICAL DRAWINGS



TOUTES CES DIMENSIONS SONT APPROXIMATIVES. AFIN D'ASSURER UNE INSTALLATION PARFAITE, LES DIMENSIONS DE LA STRUCTURE DOIVENT ÊTRE VÉRIFIÉES À PARTIR DE L'UNITÉ AVANT L'INSTALLATION.

ALL DIMENSIONS ARE APPROXIMATE. TO ENSURE PROPER INSTALLATION, VERIFY THE PRODUCT DIMENSIONS BEFORE THE INSTALLATION.

ELIOTT
33002591

FINI CHROME
CHROME FINISH
TS2212



TASSILI SUPRA[®]