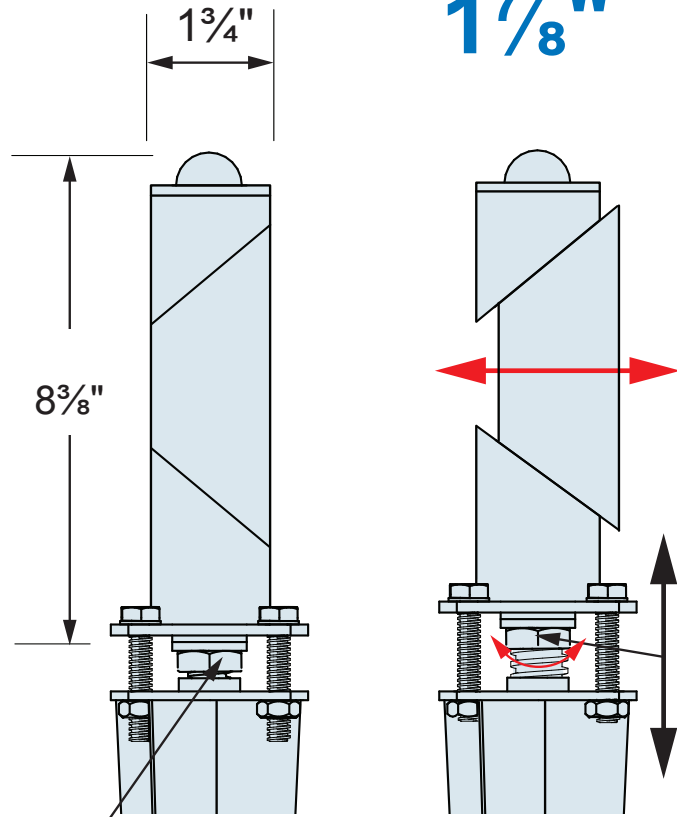
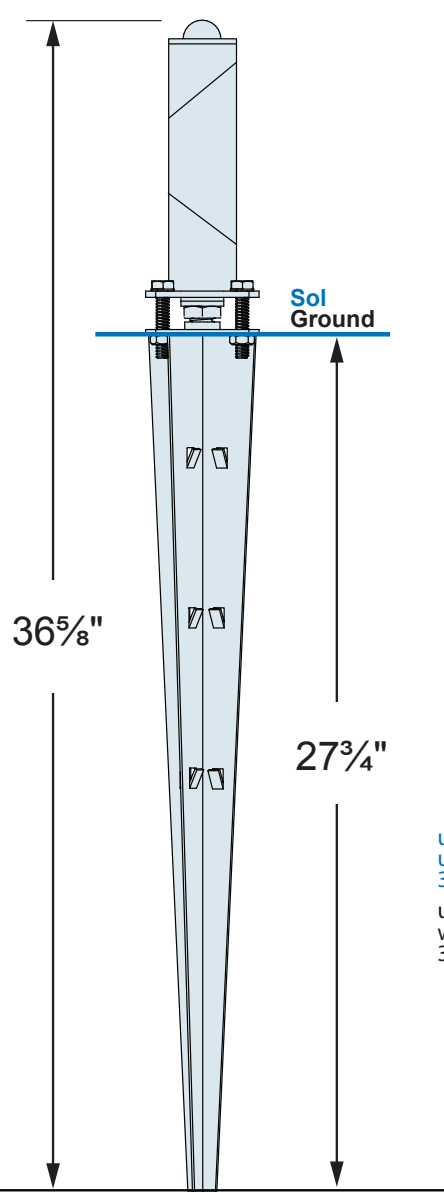
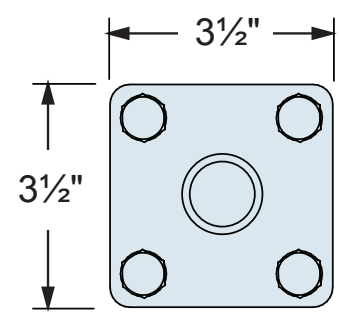


POUR POTEAUX ROND
FOR ROUNDS POSTS

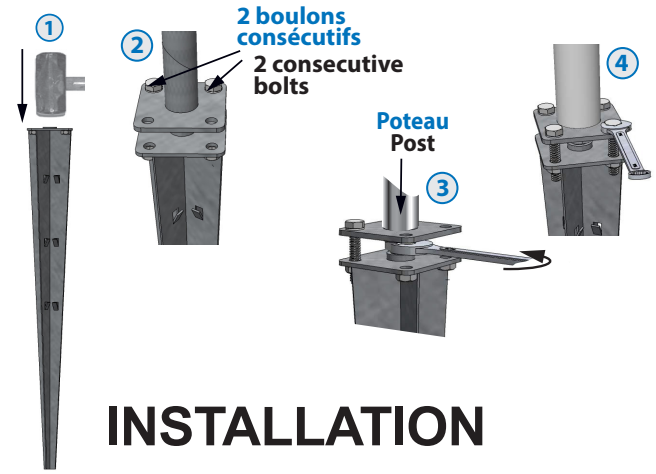
1 7/8"



utiliser
une clé de
30 mm
use a
wrench of
30 mm



VUE DE HAUT
TOP VIEW



INSTALLATION

NE PAS ENLEVEZ LE PLASTIQUE QUI ENTOURE LE TUBE SUR LA TÊTE

- 1 En dévissant les 4 boulons **ENLEVEZ COMPLÈTEMENT LA TÊTE**. À l'aide d'une masse, enfoncer le spytek ajustable jusqu'à ce que la plaque soit au niveau du sol.
- 2 Une fois le spytek ajustable bien enfoncé, remettre la tête avec 2 des 4 boulons. Visser les boulons à la main environ 4 tours.
- 3 Insérer votre poteau sur le spytek ajustable et **serrer l'écrou situé entre les deux plaques** jusqu'à ce que le poteau soit solidement coincé. Remettre les 2 autres boulons et visser tous les boulons.
- 4 Vous pouvez mettre votre poteau au niveau avec les **mêmes 4 boulons**.

DO NOT REMOVE THE PLASTIC AROUND THE HEAD OF THE TUBE

- 1 Unscrew the 4 bolts to **COMPLETELY REMOVE THE HEAD**. Using a sledge hammer, drive the adjustable spytek into the ground until the plate is level with the soil.
- 2 Once the adjustable spytek is solidly in the ground, reattach the head with 2 of the 4 bolts. Tighten the bolts by hand (Screw the bolts 4 turns).
- 3 Insert your post into the adjustable spytek and **tighten the nut between the two plates** until the post is secure. Add the 2 other bolts and tighten all the bolts.
- 4 The post can be placed level **with the same 4 bolts**.